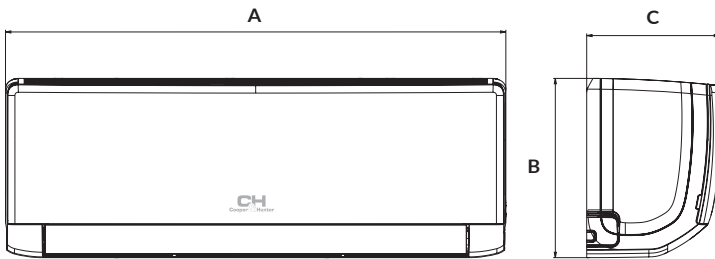


MODELL			CH-S07FTXF2-NG	CH-S09FTXF2-NG	CH-S12FTXF2-NG	CH-S18FTXF2-NG	CH-S24FTXF2-NG
Kapacitás	Hűtés	kW	2.35 (0.37-2.53)	2.70 (0.50-3.35)	3.20 (0.60-3.60)	4.60 (0.65-5.20)	6.20 (1.80-6.90)
	Fűtés	kW	2.50 (0.51-2.60)	2.80 (0.50-3.30)	3.40 (0.60-3.80)	5.20 (0.70-5.40)	6.50 (1.30-7.03)
Energiafelhasználás	Hűtés	kW	0.68 (0.16-0.95)	0.73 (0.20-1.50)	0.99 (0.16-1.40)	1.35 (0.16-1.70)	1.82 (0.45-2.20)
	Fűtés	kW	0.65 (0.20-1.00)	0.68 (0.16-1.40)	0.92 (0.20-1.50)	1.34 (0.20-1.60)	1.91 (0.45-2.30)
Energiahatékonyság	Hűtés (SEER*)	kW/kW	5.1 (A)	6.8 (A++)	6.1 (A++)	6.4 (A++)	6.8 (A++)
	Fűtés (SCOP**)	kW/kW	3.8 (A)	4.2 (A+)	4.0 (A+)	4.0 (A+)	4.0 (A+)

*SEER - a rendszer hűtési teljesítményének szezonális együtthatója.

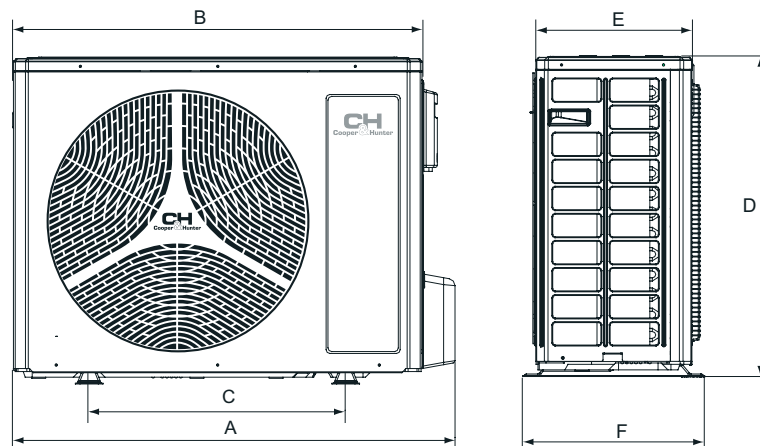
** SCOP - a rendszer hűtési kapacitásának szezonális együtthatója

BELTÉRI EGYSÉG		CH-S07FTXF2-NG	CH-S09FTXF2-NG	CH-S12FTXF2-NG	CH-S18FTXF2-NG	CH-S24FTXF2-NG
Levegő termelésesség	m ³ /h	300/390/420/500	280/310/340/400/480/520/550	280/320/350/400/480/520/590	600/700/800/850	400/600/800/900
Hangnyomásszint	dB (A)	27/33/38/40	21/26/29/33/35/37/40	24/26/30/33/35/37/41	31/38/42/44	30/37/45/48
Vízvezetés	l/h	0.6	0.8	1.4	1.8	1.8
Súly	kg	8.2	8.5	8.0	13.5	13



MODELL	A (mm)	B (mm)	C (mm)
CH-S07FTXF2-NG	713	270	195
CH-S09FTXF2-NG	773	250	185
CH-S12FTXF2-NG	773	250	185
CH-S18FTXF2-NG	970	300	225
CH-S24FTXF2-NG	970	300	225

KÜLTÉRI EGYSÉG		CH-S07FTXF2-NG	CH-S09FTXF2-NG	CH-S12FTXF2-NG	CH-S18FTXF2-NG	CH-S24FTXF2-NG
Hangnyomás szint	dB (A)	51	51	52	55	57
Kompresszor típusa		Forgó				
Hűtőközeg alaptöltet		R32				
Hőmérséklet-tartomány ahűtéshez	°C	-15 ... +43				
Hőmérséklet-tartomány fűtéshez	°C	-15 ... +24				
Tápegység		~220-240V/50Hz/1 Ph				
Súly	kg	20.8	24.5	25	26.5	36.5
Gáztöltési térfogat	kg	0.45	0.50	0.55	0.75	1.23
Folyadékvezeték átmérője	mm/inch	6.35/1/4"	6.35/1/4"	6.35/1/4"	6.35/1/4"	6.35/1/4"
A gázvezeték átmérője	mm/inch	9.52/3/8"	9.52/3/8"	9.52/3/8"	9.52/3/8"	12.7/1/2"
Maximális magasságkülönbség	m	10	10	10	10	10
Maximális pályahossz	m	15	15	20	25	25



MODELL	A (mm)	B (mm)	C (mm)	D (mm)	E (mm)	F (mm)
CH-S07FTXF2-NG	710	650	430	450	244	293
CH-S09FTXF2-NG	732	675	455	555	285	330
CH-S12FTXF2-NG	732	675	455	555	285	330
CH-S18FTXF2-NG	732	675	455	555	285	330
CH-S24FTXF2-NG	873	805	528	555	317	376