



CE

estro

FU



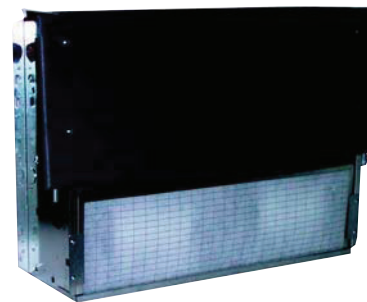
FC



FL



FF



FP



INSTALLAZIONE USO E MANUTENZIONE  
INSTALLATION, USE AND MAINTENANCE  
INSTALLATION, USAGE ET MAINTENANCE  
INSTALLATION, GEBRAUCH UND WARTUNG  
INSTALACIÓN USO Y MANTENIMIENTO  
INSTALAÇÃO, USO E MANUTENÇÃO  
INSTALLATIE, GEBRUIK EN ONDERHOUD  
MŰKÖDÉSBE HELYEZÉS ÉS KARBANTARTÁS

**Galletti**  
A I R C O N D I T I O N I N G

I

GB

F

D

E

P

NL

H

## AZ EREDETI HASZNÁLATI UTASÍTÁS FORDÍTÁSA

### SZABVÁNYÜGYI NYILATKOZAT

A Galletti S.p.A. telephelye: via Romagnoli 12/a, 40010 Bentivoglio (BO) - Olaszország, saját felelősségére kijelenti, hogy az **FL, FU, FF, FP és FC** estro változatú fan coil-ok, melyek fűtési és légkondicionálási berendezések végfelhasználói készülékei **megfelelnek a 2006/42/CE, 2004/108/CE, 2006/95/CE szabványokban foglaltaknak és azok későbbi módosításainak.**

A jelen nyilatkozat tartalmazza az összes, előírt kiegészítőt is, feltéve ha azok a vonatkozó szerelési utasítások szerint vannak beépítve.

Bentivoglio, 2013.04.16.

Luca Galletti

A Galletti S.p.A. elnöke

### BIZTONSÁGIJELZÉSEK



**Olvassa el figyelmesen ezt FIGYELEM az ismertetőt.**

#### 1 A FELSZERELÉS ELKEZDÉSE ELŐTT

**Olvassa el figyelmesen ezt az ismertetőt.**

**A készülék felszerelését és karbantartását kizárólag csak erre a típusú berendezésre képesített műszaki személyzet végezheti, az érvényben levő rendelkezések értelmében.**

**A gépet nem használhatják felügyelet nélkül az elegendő tapasztalattal nem rendelkezők, gyermekek vagy fizikai, szellemi képességeikben korlátozott illetve csökkent érzékelési képességgel rendelkező személyek.**

**Ügyeljen arra, hogy gyermekek ne férhessenek a készülékhez.**

A készülék átvételkor kérjük, ellenőrizzék annak állapotát, hogy nincsenek-e a szállítás miatt bekövetkezett károsodások.

A felszerelésnél és az esetleges extrák használatakor kérjük, tekintsek meg ezeknek a műszaki lapjait.

Az estro fan coil modelljét és verziószámát a csomagoláson szereplő jelzések szerint lehet azonosítani.

#### 2 ELŐÍRÁSSZERŰ HASZNÁLAT ÉS ANNAK KORLATAI

A Galletti S.p.A. mindennemű felelősséget elhárít azon esetekben, melyekben a készüléket nem képesített személyzet szereli fel, azt nem rendeltetésszerűen, vagy nem megfelelő körülmények között használják, vagy nem végzik el a tájékoztatóban előírt karbantartást, vagy pedig nem eredeti alkatrészeket használnak a javításoknál.

A továbbiakban ismertetjük a működtetés korlátait; minden egyéb használat nem megfelelőnek tekintendő:

- hőátadó folyadék: víz
- a víz hőmérséklete: 5°C-tól 95°C-ig
- maximális működési nyomás: 10 bar
- a levegő hőmérséklete: 5°C-tól 43°C-ig
- Névleges tápfeszültség: 230V - 50 Hz

A felszerelés helyének kiválasztásakor kérjük, vegyék figyelembe az alábbi szempontokat:

- A fűtőberendezést ne helyezze közvetlenül dugaszolóaljzat alá.
- az egységet ne szereljék fel robbanékony gázt tartalmazó környezetben
- az egység ne legyen kitéve vizes közegnek
- a fan coil-t olyan falakra vagy mennyezetekre szereljék fel, melyek elbíriák annak súlyát és megfelelő teret biztosítanak a készüléknek a garantáltan jó működéshez és a karbantartáshoz.

A készüléket a felszerelésig a csomagolásban kell tárolni annak elkerülése végett, hogy belsejében por rakódjon le.

#### 3 A KÉSZÜLÉK LEÍRÁSA (1. ábra, 26. oldal)

- 7-FL:** rögzítés a falra, burkolattal, függőleges légkiáramlás
- 7-FU:** rögzítés a padlóra/plafonra, burkolattal
- 7-FC:** rögzítés függőleges/vízszintes beépítéssel
- 7-FF:** rögzítés függőleges/vízszintes beépítéssel
- 7-FP:** rögzítés a plafonra, burkolattal

**MEGJEGYZÉS: Az FLI, FCI és FUI INVERTER BLDC motorral felszerelt változatok**

#### 4 MÉRETEK (2. ábra, 27-29. oldal)

1	Hasznos tér a vízbekötéshez*
2	Rögzítő lyukak a falra/mennyezetre szereléshez 9 x 20 mm
3	Hasznos tér az elektromos bekötésekhez*
4	Vízbekötések
5	Kondenzált víz elvezető, függőleges rögzítés
6	Légkiáramlás a beépítendő modelleknél FC
7	Légbeszívás a beépítendő modelleknél FC
8	Kondenzált víz elvezető, vízszintes rögzítés

\* = érvényes azoknál fan coil-oknál, amelyeknek baloldali vízbekötésük van; ellenkező esetben a "hasznos tér"-re vonatkozó részek felcserélődnek.

#### 5 FELSZERELÉS

**FIGYELEM: A fan coil telepítése előtt ellenőrizze az alábbiakat:**

1. A telepítés helyszínén elegendő szabad hely áll-e rendelkezésre a készülék elhelyezésére valamint a telepítési és karbantartási munkálatok elvégzésére (a 2. pontban előírt szabad tereket lásd az ábrán).
2. A levegő szabad áramlását semmi nem akadályozza-e sem a beszívó sem a kifúvó oldalon.
3. A vízvezeték csatlakozók helyzete és mérete megfelel-e a berendezés igényeinek (2\_FL, 2\_FU és 2\_FC ábra).
4. A tápvezeték tulajdonságai megfelelnek-e a fan coil adattábláján feltüntetett értékeknek.

**FIGYELEM:**

**A ventilátoros konvektort, a hálózati kapcsolót (IL), és/vagy az esetleges távkapcsolókat úgy helyezze el, hogy a kádban vagy a zuhanykabinban levő személyek ne érhesék el.**

Szerelje le a burkolatot, ahol szükséges, a 4 rögzítőcsavar kicsavarásával, melyek az oldallemezek felemelésével érhetőek el (29. oldal, 3. ábra) és a FU modelleknél, az elülső lemezen levő 2 csavar kicsavarásával.

Telepítse az egység távolságban a falaktól a 9. ábrán látható.

Rögzítse az alapegységet a falra a fal/mennyezet minőségének megfelelő 4 akasztólyuk és tiplikészlet segítségével, a belső huzalnak a padlótól 100 mm-t hagyva a jó légbeszívás és a szűrő könnyű kiemelése végett az FL, FP és FC modelleknél. A mennyezetre felszerelhető FU, FF, FP és FC modelleknél győződjön meg arról, hogy a felszerelés magassága ne haladja meg a maximumot, ami a 29-ik oldalon levő 4-es ábrán szerepel, hogy elkerülje a helyiség felső részében levő meleg levegő túlzott felgyülemelését: ennél magasabb felszerelésnél javasoljuk, hogy a légcseré a helyiség alsó részéből történjen. Az ábrán megjelölt magasságok a maximális működési sebességre vonatkoznak.

Végezze el a vízbekötési munkákat a hőcserélőtelephez, hűtési fázisban való működés esetén pedig a kondenzáltvíz elvezetőhöz.

Javasoljuk, a berendezés légkifúvót a hőcserélő alsó részén hagyni, és a beszívást a felső részén.

A hőcserélő levegőkivezetését magának a telepnek a vízbekötési oldalainál elhelyezett kifúvószéleppel (10-es kulcs) működtetésével lehet elvégezni.

A kondenzvíz jobb elvezetéséért hajlítsa a kivezetőcsövet lefelé legalább 3 cm/m-rel, de nem képződhetnek rajta csavarodások vagy szűkületek.

**FIGYELEM: mivel a fan coilon nincsenek vezérlők, ezért a berendezés oldalán található ajtókat csavarral kell rögzíteni.**

**FIGYELEM: A kiegészítő fűtőszállal felszerelt fan coilok esetében győződjön meg arról, hogy az esetleges éghető anyagok legalább 30 cm távolságra helyezkedjenek el a fűtőszálltól.**

## 5.1 A HŐCSERÉLŐ ELFORGATÁSA

Lehetséges a hőcserélő bekötéseit az ellenkező oldalon elvégezni a következőképpen:

- szerelje le az alapegység elülső paneljét (4 csavar), az FL, modellnél, vagy a kondenzvíz főfedényét az FU,FF,FP és FC modelleknél;
- szerelje le a telepet fedő lemezt (2 csavar);
- szerelje a hőcserélő telepét (4 csavar), amely az alapegység oldalaira van rögzítve;
- távolítsa el az alsó elválasztó falat;
- csatlakoztassa le a motorkábeleket a kapocsról
- szerelje le a kapocsot és szerelje fel az ellenkező oldalra
- tekerje ki a motorkábelt az ellentétes oldal felé irányítva; vegye le a gumi kábeltovábbítót;
- távolítsa el a kondenzvíz levezető csövét és szerelje föl az ellenkező oldalra; fordítsa meg a csöpögés-akadályozó cső és a kondenzvíz gyűjtőedényének záródugója helyzetét;
- fordítsa el a telepet 180°-kal;
- szerelje vissza az elválasztó falat az alsó oldalra;
- illessze be a csatlakozókat a megfelelő nyílásokba, eltávolítva a fölösleges anyagot; majd pedig a megfelelő csavarokkal rögzítse az alapegységhez;
- szerelje vissza a telep fedő lemezét a hőcserélőre;
- helyezze fel a gumi kábeltovábbítót abba a lyukba, amelyek előzőleg a kondenzvíz levezetőcső foglalt el, szerelje vissza a kábeltartót az oldalra, helyezze vissza a kábeleket és kösse be őket a kapocsra.
- szerelje vissza az alapegység elülső lemezét (4 csavar) az FL, modellnél, vagy a kondenzvíz főfedényét az FU,FF,FP és FC modelleknél;
- zárja el a nem használt nyílásokat vízálló anyaggal.

## 5.2 A FC,FF,FP,FU TELEPÍTÉSE VÁLTOZAT

**⚠ FIGYELEM: A beépített FC,FF modelleket úgy telepítse, hogy azok ne legyenek könnyen elérhetők**

-A levego-kibocsátó nyílások ne kerüljenek közvetlenül dugaszolóaljzat alá. A beépítendő FC,FF modellnél végezzük el a fan coil csatlakoztatását esetleges elvezetőkhöz. Helyezzen az elvezető és a fan coil közé antivibrációs anyagot.

Az elvezetőket, különösen a kifelé irányulókat, szigetelni kell.

Hogy a fan coil-ban történő levegő recirkuláció kockázatát elkerülje, tartson fenn egy minimális távolságot a helyiségbe való légkifúvási pont és légbeszívási pont között, amint azt a 29-ik oldalon levő 5-ös ábra mutatja.

-A berendezés minimális beépítési magassága a padlószinttől számítva legalább 1,8 méter legyen.

Gondoskodjon a készülék megközelíthetőségéről.

## 5.3 ELEKTROMOS BEKÖTÉSEK

**Az elektromos bekötéseket feszültségmentes állapotban kell elvégezni, az érvényben levő biztonsági rendelkezések szerint, gondosan követve a 6-os ábra rajzát és a hozzá tartozó szöveget.**

Győződjön meg arról, hogy a hálózati feszültség megfelel a készülék táblácskáján feltüntetetteknek.

A szaggatott vonallal jelölt elektromos bekötéseket a munkát elvégző technikus hajtja végre.

A fan coilt ellátó elektromos vezetékre szereljen fel egy III. túlfeszültségvédelmi-osztályba sorolható omnipoláris megszakítót.

Az elektromos bekötési rajzokon az alábbi rövidítések vannak:

<b>BK</b>	Fekete=Maximális gyorsaság
<b>BU</b>	Kék=Közepes gyorsaság
<b>CN</b>	Fast-on csatlakozó
<b>F</b>	Védő biztosíték, nincs mellékelve
<b>GNYE</b>	Sárga/zöld=föld
<b>IL</b>	Főkapcsoló, nincs mellékelve
<b>M</b>	Motor
<b>RD</b>	Piros=Minimális gyorsaság
<b>WH</b>	Fehér=általános
<b>1</b>	A vezérléshez

## 6 SEBESSÉGES MOTOROK ELEKTROMOS KAPCSOLÁSI RAJZA

A szükséges bekötéseket villanszerelőnek kell elvégezni.

Az elektromos csatlakoztatásokat feszültség hiányában, az érvényben lévő biztonsági normatívák szerint végezze el.

Vizsgálja meg, hogy a hálózati feszültség megfelel-e a készülék tábláján feltüntetett értéknek.

Minden hűtő-fűtő berendezés különálló, elektromos csatlakozóaljzatot és egy megfelelő védőbiztosítóval ellátott megszakítót igényel.

**BK** Fekete, 6-os sebesség

**BU** Sötétkék, 5-ös sebesség

**GY** Szürke, 4-es sebesség

**BN** Barna, 3-as sebesség

**VT** Lila, 2-es sebesség

**RD** Piros, 1-es sebesség

**CN** Faston konnektor

**F** Biztosíték, nem található a csomagban

**IL** Vonali megszakító (nem tartozék)

**M** Ventilátor motorja

**WH** Fehér = közös

## 6 A MŰKÖDÉS ELLENŐRZÉSE

Ellenőrizze, hogy a készülék tökéletesen szintben legyen, és a kondenzvíz levezető ne legyen eldugulva (meszes lerakódások stb.).

Ellenőrizze a vízvezetékek szigetelését (a hőcserélőnél és a kondenzvíz levezetőnél).

Ellenőrizze az elektromos kábelezés biztonságosságát.

Biztosítsa, hogy a levegő kifújjódjon a hőcserélőből.

Helyezze vissza a burkolatot (ahol kell).

Helyezze feszültség alá a fan coilt és győződjön meg a működéséről.

## 7 HASZNÁLAT

A fan coil használatához tanulmányozza a kapcsolótábla utasításait, amely kiegészítő részként kapható.

A fedőburkolaton levő légkifújó rácsokat (FL,FP és FU) 180°-kal el lehet forgatni, így a légáramlatot közvetlenül a környezetbe, vagy pedig a készülék tartófal felé lehet irányítani.

A rácsok és az oldallemezek beillesztéssel vannak felszerelve a burkolatra. Mielőtt elkezdí leszerelésüket, hogy másképpen állítsa be a rácsokat, áramtalanítsa a fan coilt és vegyen fel védőkesztyűt, mielőtt elkezdí a szerelést.

## 8 KARBANTARTÁS

**⚠ FIGYELEM: A karbantartási műveleteket kizárólag a gyártó márkaszervizének szakemberei vagy más szakemberek végezhetik el.**

**Biztonsági okok miatt, mielőtt bármilyen karbantartást vagy tisztítást végeznek el, kapcsolja ki a készüléket a gyorsasági váltókapcsolót "Leállítás" fokozatra téve és a főkapcsolót a 0-ra (OFF).**

**Kérjük, vigyázzon a karbantartási műveletek alatt: bizonyos fémrészek sebesülést okozhatnak: viseljen védőkesztyűt.**

Az estro fan coil-ok nem igényelnek különös karbantartást: elégséges a légszűrő időnkénti kitisztítása.

Szükséges egy 100 órás működési bejáratás, hogy kiküszöböljük a motor összes kezdeti mechanikai súrlódását.

Hajtsa végre az első bekapcsolást maximális sebességű működésen. Az estro fan coil-ok jó működése garatálásához kérjük, tartsa be az alábbi útmutatót:

- tartsa tisztán a légszűrőt;

- ne kerüljön folyadék a készülék belsejébe;

- ne jussanak be fémrészek a légkivezető rácsba;

- kerülje el a légkifújás illetve a légbefúvás akadályoztatását.

Ha hosszú ideig nincs bekapcsolva, győződjön meg arról, hogy nincs levegő a hőcserélő belsejében.

Hűtési fázisban való működtetés előtt győződjön meg, hogy:

- a kondenzvíz elvezetése akadálytalan

- a hőcserélő lemezeit ne tömítse el szennyeződés. Esetleges tisztításukat sűrített levegővel vagy alacsony nyomású gőzzel végezze el, hogy a lemezek ne károsodjanak.

## 9 TISZTÍTÁS

**FIGYELEM:** A szűrő tisztítását kizárólag a gyártó márkaszervizének szakemberei vagy más szakemberek végezhetik el.

**Biztonsági okok miatt, mielőtt bármilyen karbantartást vagy tisztítást végeznek el, kapcsolja ki a készüléket a gyorsasági váltókapcsolót "Leállás" fokozatra téve és a főkapcsolót a 0-ra (OFF).**

Tisztítsa meg a légszűrőt legalább havonta egyszer, és minden használati periódus (a fűtési periódus és a légkondicionálási periódus) előtt.

A légszűrő tisztításához a következőképpen járjon el (32. oldal, 7. ábra):

- **FL** változat: fordítsa el a csavarokat, melyek a szűrőt a fedőburkolathoz rögzítik, 90°-kal, 1/4 fordulattal, és vegye ki a szűrőt
- **FP** Csavarja ki a csavarokat blokkoló szűrőt a szekrény, és távolítsa el a szűrőt
- **FF** Csavarja ki a csavarokat, hogy távolítsa el a vérelemezket, és vegye ki a szűrőt
- a beépítendő **FC** modellnél a fan coil az ellenőrzési panelen keresztül érhető el, és vegye ki a szűrőt a rögzítő kengyelek 90°-kal való elfordítása után;
- **FU** változat: vegye ki a fedőburkolat elülső panelén elhelyezett légbeszívó rács belsejében elhelyezett levegőszűrőket
- a szűrőt langyos vízzel tisztítsa vagy száraz porok esetén, sűrített levegővel, vagy porszívóval.
- illessze vissza a szűrőt, miután megszáradt.

Javasoljuk, hogy évente cserélje ki a légszűrőt, eredeti alkatrészek használatával; a fan coil modell azonosítható az azonosító táblácskán, amely a belső oldalon van elhelyezve.

Abban az esetben, ha a burkolatot szükséges tisztítani:

- használjon egy puha rongyot.
- soha ne öntsön folyadékokat a készülékre, mivel áramütést okozhat és károsíthatja a belső részeket.
- soha ne használjon agresszív vegyi oldóanyagokat; ne tisztítsa a légkimeneteli rácsot nagyon meleg vízzel.

## 10 A HIBÁK DIAGNOSZTIZÁLÁSA

Ha a fan coil nem működik jól, mielőtt kihívja a technikust, végezze el az alábbi táblázatban felsorolt ellenőrzéseket. Ha a probléma megoldhatatlan, forduljon az eladóhoz vagy a vevőszolgálathoz.

Probléma	Ok	Kijavítás
A fan coil nem működik	<ol style="list-style-type: none"> <li>1 Nincs áram</li> <li>2 Kiugrott a biztosíték</li> <li>3 A kapcsoló 0-án áll.</li> </ol>	<ol style="list-style-type: none"> <li>1 Áram alá helyezés</li> <li>2 Kihívni a vevőszolgálatot</li> <li>3 Bekapcsolni a készüléket (*)-ra helyezve a kapcsolót</li> </ol>
A fan coil nem melegszik, vagy nem hűteléggé	<ol style="list-style-type: none"> <li>1 A légszűrő piszkos vagy el van dugulva</li> <li>2 Akadály van a légbeszívásnál vagy a légkifújásnál</li> <li>3 Levegő van a hőcserélő belsejében</li> <li>4 Az ablakok és az ajtók nyitva vannak</li> <li>5 A működési sebesség a minimálisra van állítva</li> </ol>	<ol style="list-style-type: none"> <li>1 Kitisztítani a légszűrőt</li> <li>2 Eltávolítani az akadályt</li> <li>3 Kihívni a technikust</li> <li>4 Becsukni az ajtókat és/vagy az ablakokat</li> <li>5 Beállítani a közepes vagy maximális sebességet</li> </ol>
A fan coil vizet veszít	<ol style="list-style-type: none"> <li>1 A készüléket nem vízszintesen szerelték fel</li> <li>2 A kondenzvíz lefolyó el van dugulva</li> </ol>	<ol style="list-style-type: none"> <li>1 Kihívni a technikust</li> <li>2 Kihívni a technikust</li> </ol>



**Az egységek a következő jelekkel vannak ellátva:**

Ez azt jelenti, hogy az elektromos és elektronikai berendezések nem keverhetők a nem elkülönítetten gyűjtött háztartási hulladékkal.

NE próbálja meg szétszerelni a berendezést: a rendszer szétszerelését, a hűtőfolyadékkal, az olajjal és más részekkel való műveleteket erre jogosult szakemberrel végeztesse, és kövesse az érvényben lévő

jegyzabályokat.

Az egységeket újrafeldolgozásra, újrahasznosításra specializálódott üzemben kell feldolgozni.

Amennyiben meggyőződik arról, hogy a termék hulladékfeldolgozása megfelelően történik, segíthet megelőzni a környezetre és az emberi egészségre ártalmas lehetséges következményeket.

További információkért kérjük vegye fel a kapcsolatot szakemberrel vagy érdeklődjön a helyi hatóságoknál.

## 11 NÉVLEGES MUSZAKI ADATOK (35-39. OLDAL)

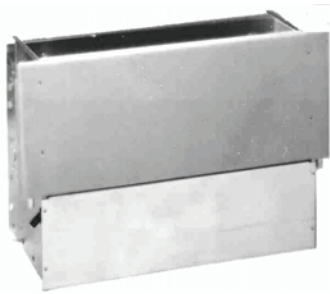
1\_FL



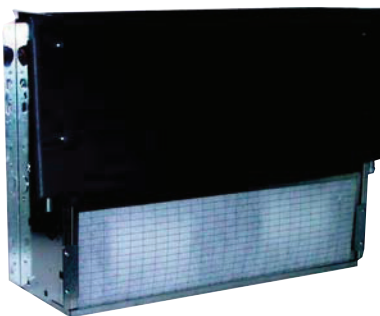
1\_FU



1\_FC



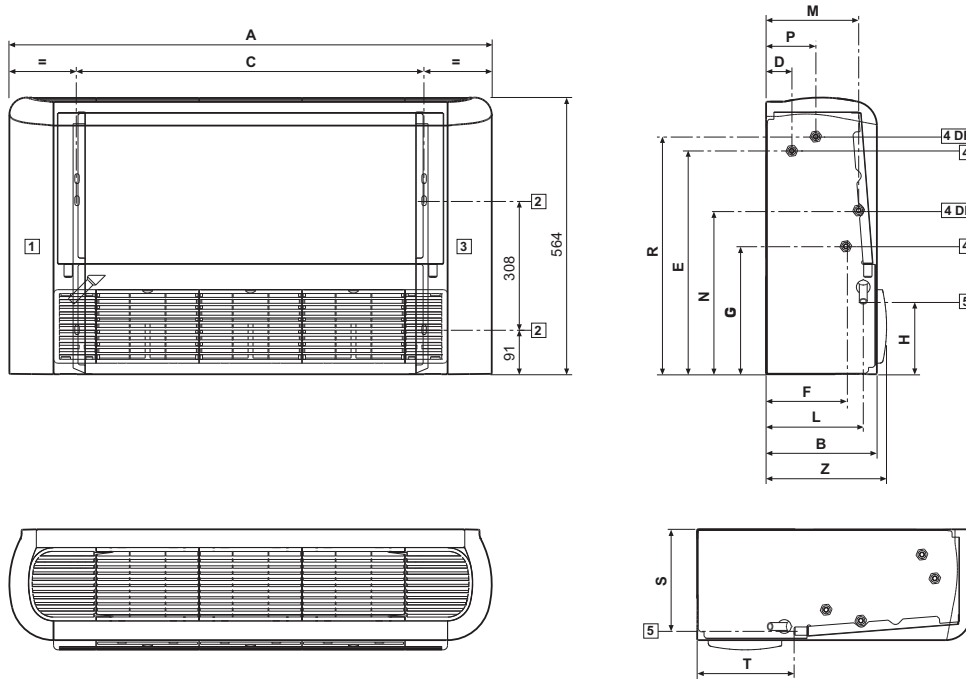
1\_FF



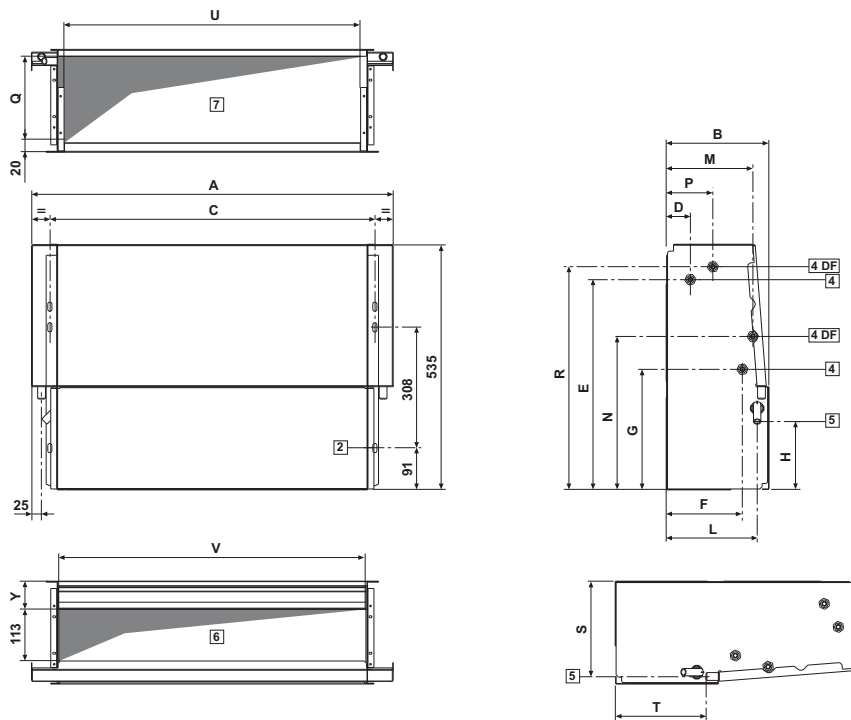
1\_FP





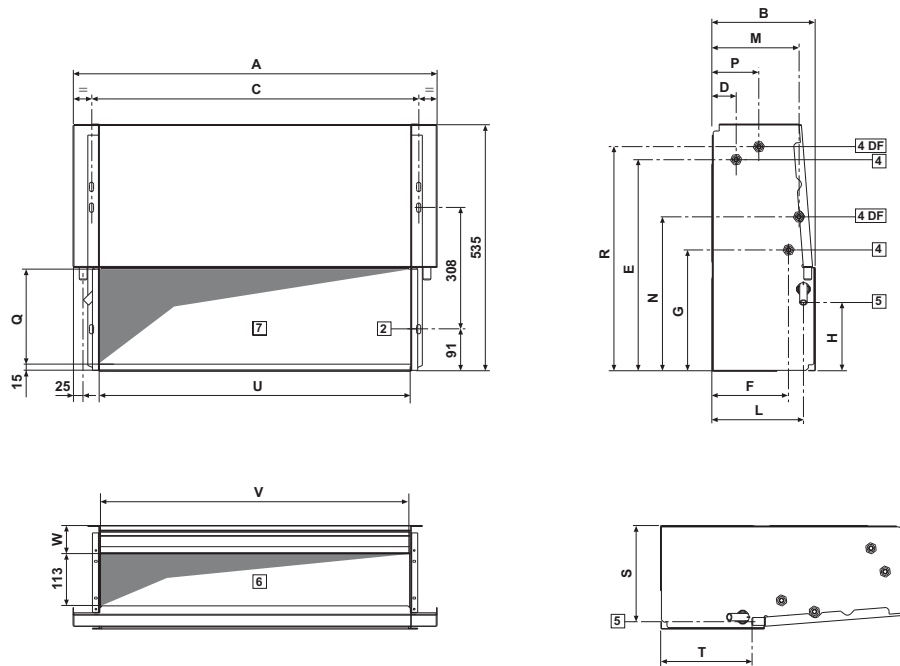
**2\_FU**


FU	A	B	C	D	E	F	G	H	L	M	N	P	R	S	T	Z
1 - 4	774	226	498	51	458	163	263	149	198	187	335	99	486	208	198	246
5 - 6	984	226	708	51	458	163	263	149	198	187	335	99	486	208	198	246
7 - 9	1194	226	918	51	458	163	263	149	198	187	335	99	486	208	198	246
95	1194	251	918	48	497	185	259	155	220	195	348	120	478	234	208	271
10 - 11	1404	251	1128	48	497	185	259	155	220	195	348	120	478	234	208	271
12	1614	251	1338	48	497	185	259	155	220	195	348	120	478	234	208	271

**2\_FC**


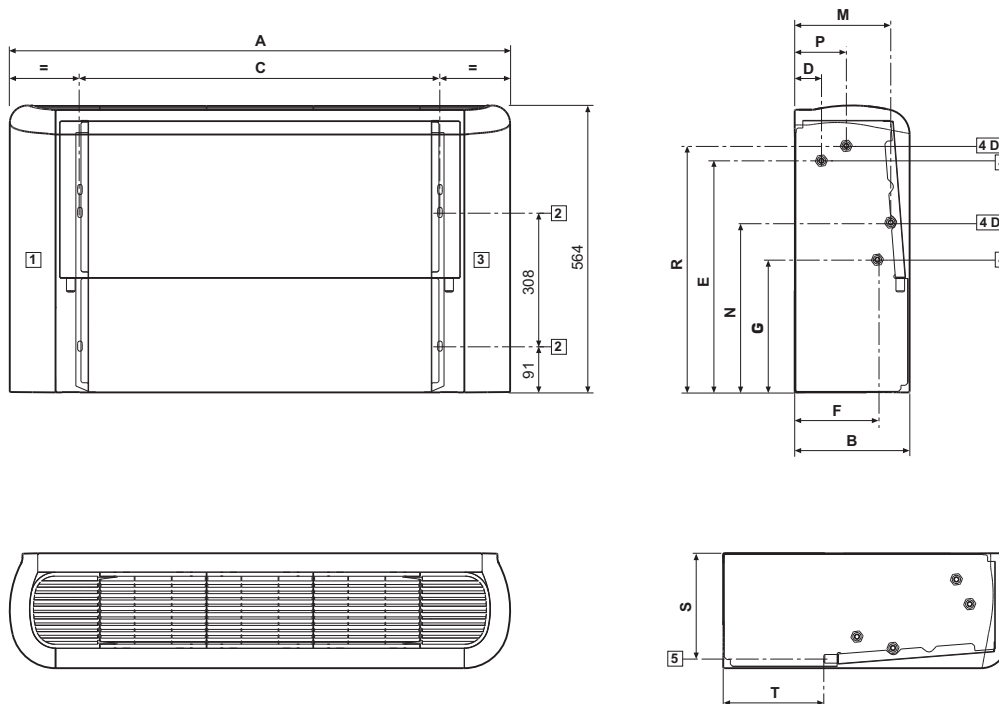
FC	A	B	C	D	E	F	G	H	L	M	N	P	Q	R	S	T	U	V	Y
1 - 4	584	224	498	51	458	163	263	149	198	187	335	99	189	486	208	198	436	464	61
5 - 6	794	224	708	51	458	163	263	149	198	187	335	99	189	486	208	198	646	674	61
7 - 9	1004	224	918	51	458	163	263	149	198	187	335	99	189	486	208	198	856	884	61
95	1004	249	918	48	497	185	259	155	220	195	348	120	215	478	234	208	856	884	67
10 - 11	1214	249	1128	48	497	185	259	155	220	195	348	120	215	478	234	208	1066	1094	67
12	1424	249	1338	48	497	185	259	155	220	195	348	120	215	478	234	208	1276	1304	67

2\_FF



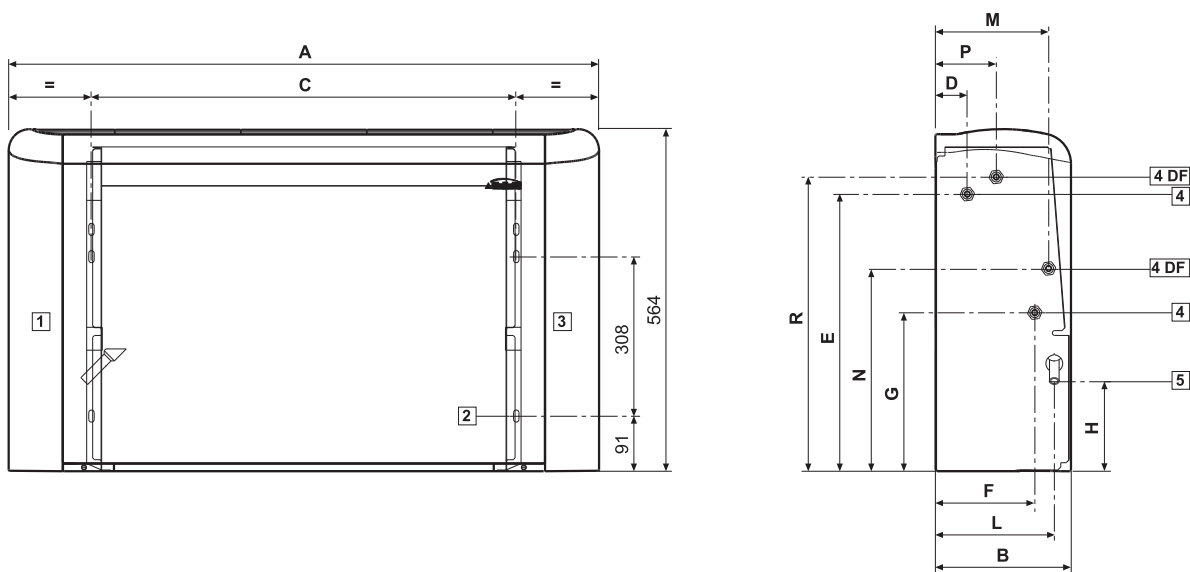
FF	A	B	C	D	E	F	G	H	L	M	N	P	Q	R	S	T	U	V	W
1 - 4	584	224	498	51	458	163	263	149	198	187	335	99	210	486	208	198	436	464	61
5 - 6	794	224	708	51	458	163	263	149	198	187	335	99	210	486	208	198	646	674	61
7 - 9	1004	224	918	51	458	163	263	149	198	187	335	99	210	486	208	198	856	884	61
95	1004	249	918	48	497	185	259	155	220	195	348	120	215	478	234	208	856	884	67
10 - 11	1214	249	1128	48	497	185	259	155	220	195	348	120	220	478	234	208	1066	1094	67
12	1424	249	1338	48	497	185	259	155	220	195	348	120	220	478	234	208	1276	1304	67

2\_FP



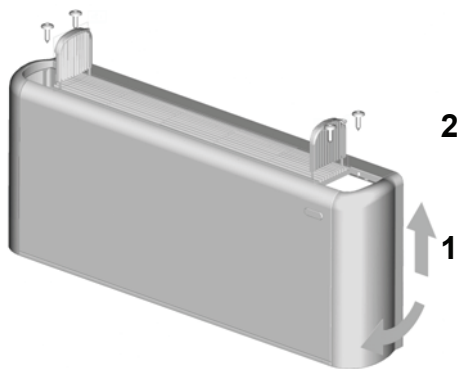
FP	A	B	C	D	E	F	G	M	N	P	R	S	T
1 - 4	774	226	498	51	458	163	263	187	335	99	486	208	198
5 - 6	984	226	708	51	458	163	263	187	335	99	486	208	198
7 - 9	1194	226	918	51	458	163	263	187	335	99	486	208	198
95	1194	251	918	48	497	185	259	195	348	120	478	234	208
10 - 11	1404	251	1128	48	497	185	259	195	348	120	478	234	208
12	1614	251	1338	48	497	185	259	195	348	120	478	234	208

2\_FL

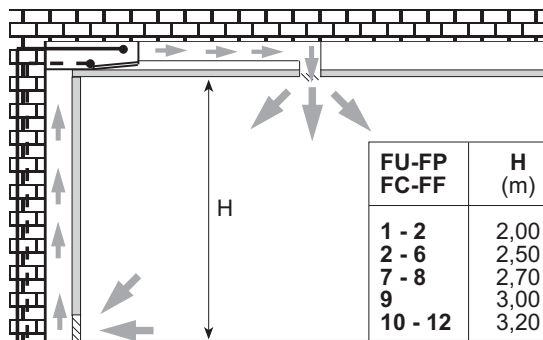


FL	A	B	C	D	E	F	G	H	L	M	N	P	R
1 - 4	774	226	498	51	458	163	263	149	198	187	335	99	486
5 - 6	984	226	708	51	458	163	263	149	198	187	335	99	486
7 - 9	1194	226	918	51	458	163	263	149	198	187	335	99	486
95	1194	251	918	48	497	185	259	155	220	195	348	120	478
10 - 11	1404	251	1128	48	497	185	259	155	220	195	348	120	478
12	1614	251	1338	48	497	185	259	155	220	195	348	120	478

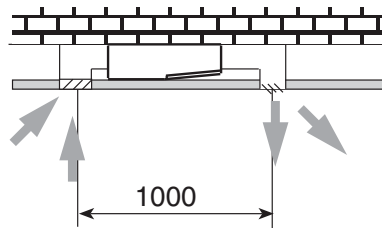
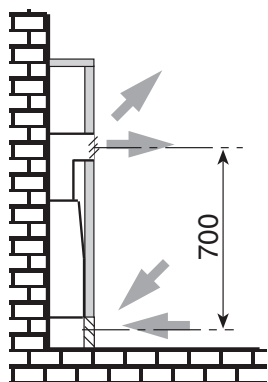
3



4

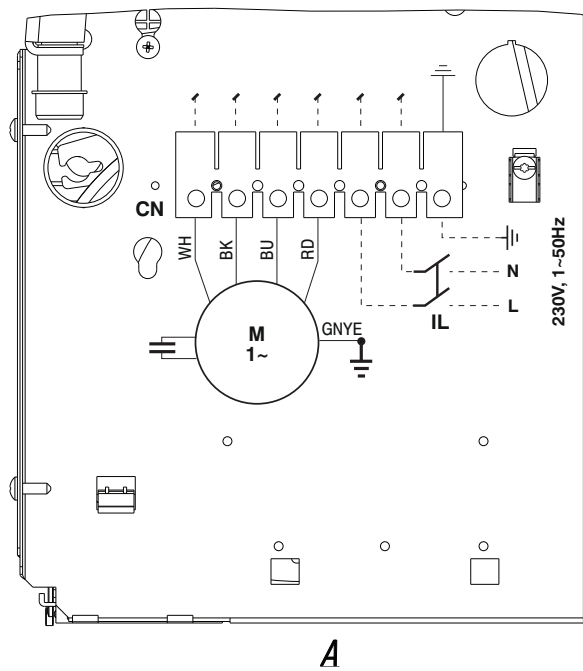
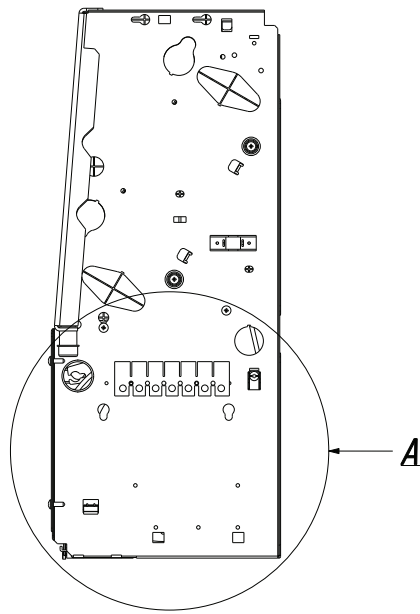
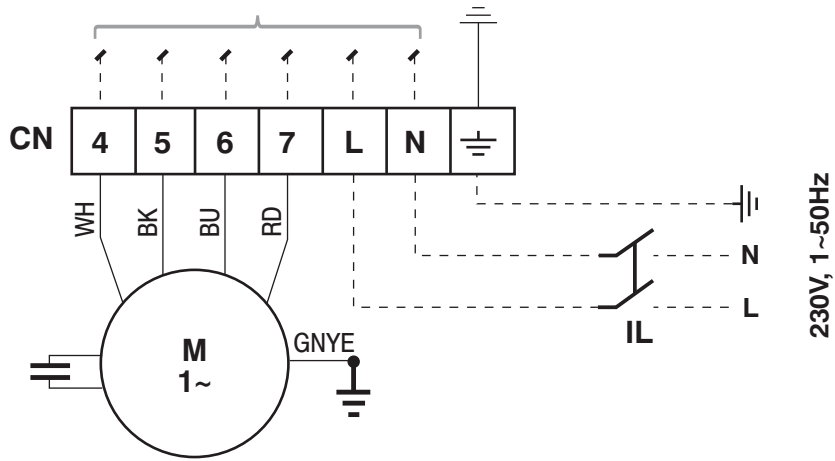


5

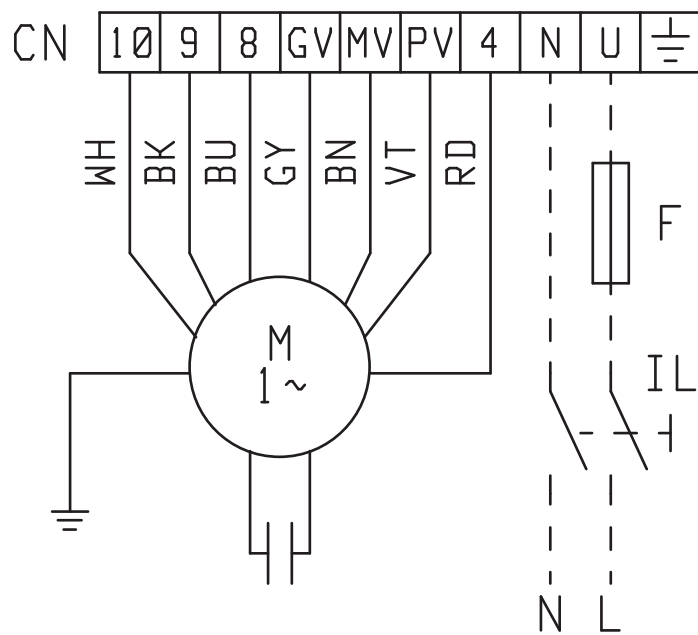




6

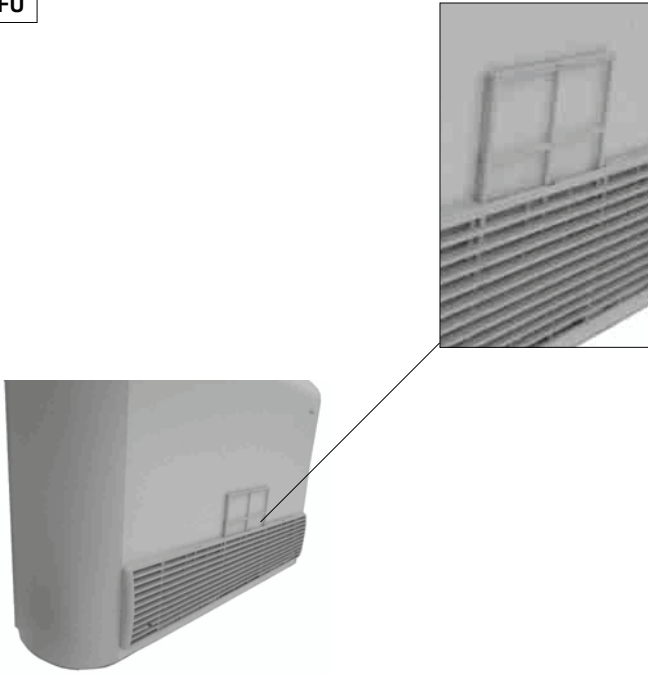


7

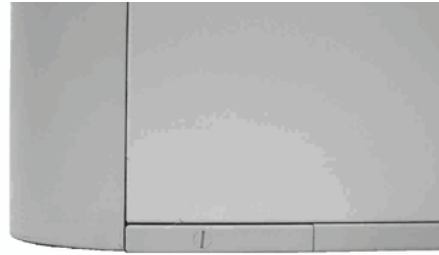


230V 1~ 50Hz

8\_FU



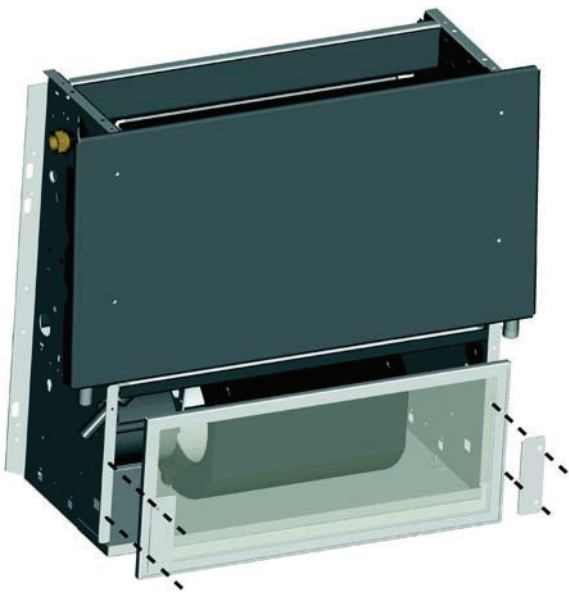
8\_FL



8\_FC



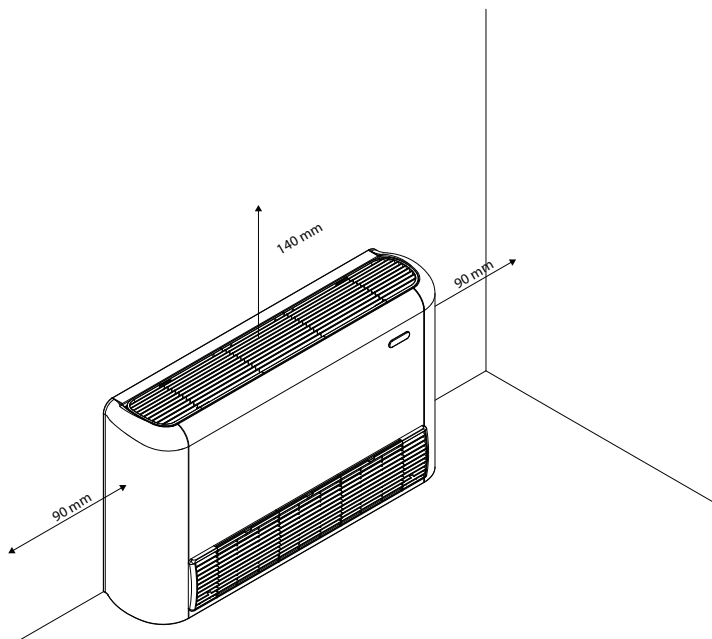
8\_FF



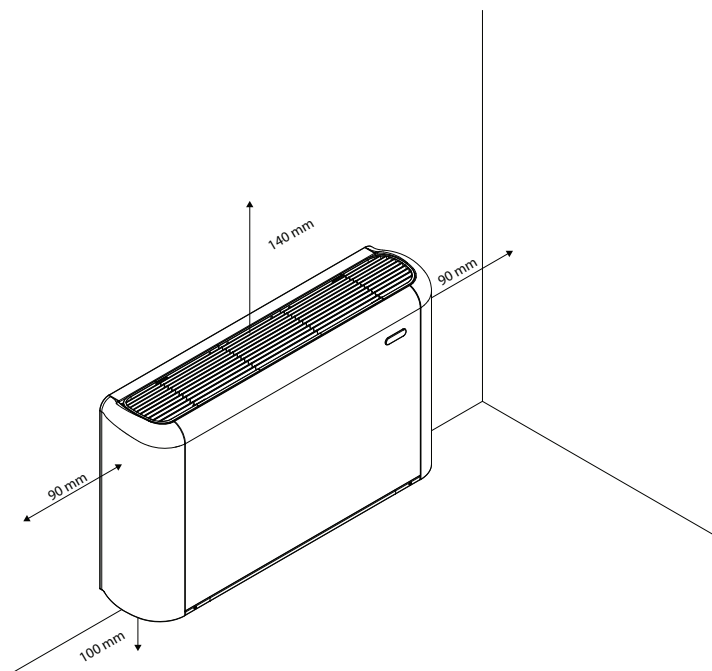
8\_FP



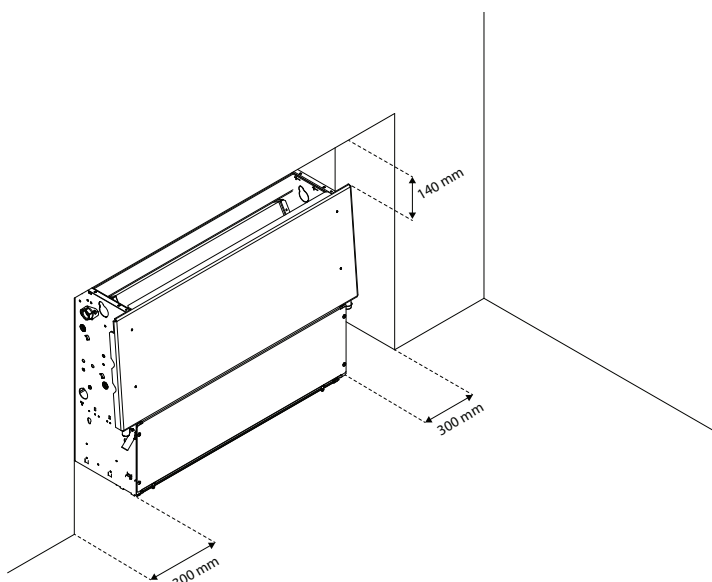
9\_FU



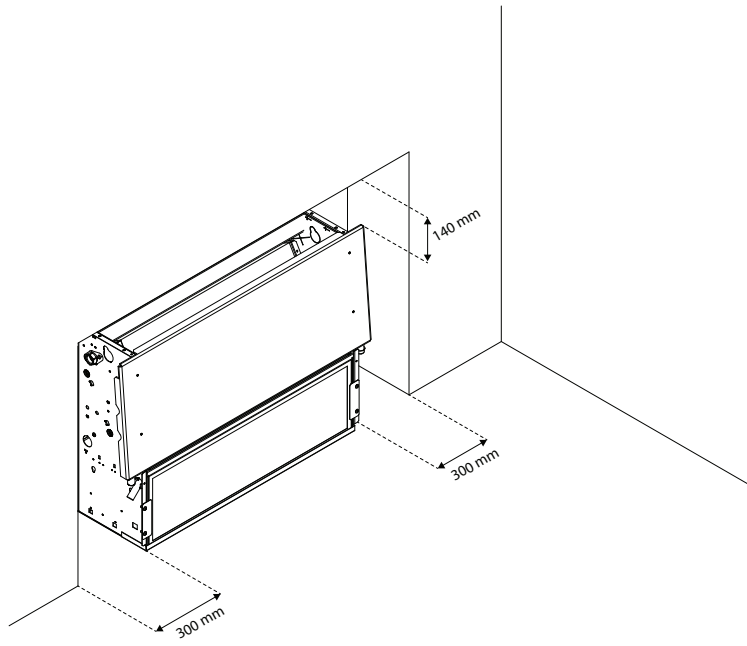
9\_FL



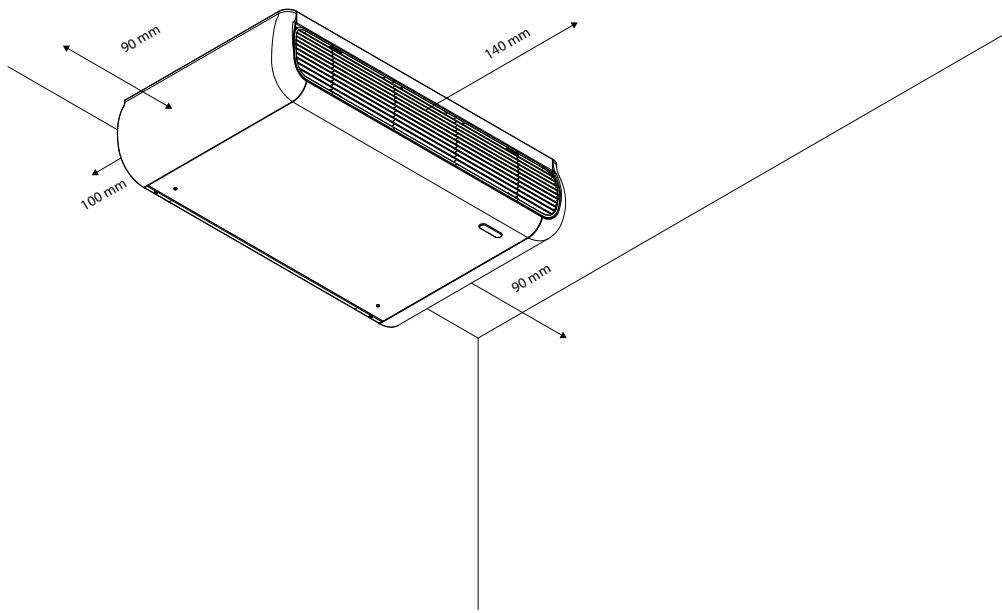
9\_FC



9\_FF



9\_FP



ESTRO 1.2			1						2			3						4								
Motore / velocità - Motor / speeds	3x	nr. no.	min	med	max				min	med	max		min	med	max				min	med	max					
	6x		1	2	3	4	5	6	non disponibile - not available						1	2	3	4	5	6	1	2	3	4	5	6
Resa raffreddamento totale (1) Total cooling capacity (1)		kW	0,77	0,92	1,15	1,33	1,41	1,54	1,04	1,24	1,54	1,20	1,26	1,52	1,74	1,91	2,12	1,40	1,36	1,70	1,96	2,33	2,62			
Resa raffreddamento sensibile (1) Sensible cooling capacity (1)		kW	0,59	0,70	0,87	0,98	1,03	1,11	0,79	0,97	1,20	0,90	0,95	1,14	1,30	1,43	1,58	1,00	1,00	1,24	1,42	1,69	1,90			
Portata acqua (1) Water flow (1)		l/h	132	158	197	228	242	264	179	213	264	206	216	261	298	328	364	240	234	292	337	399	449			
Perdita di carico (1) Pressure drop (1)		kPa	4	5	7	10	11	12	7	9	13	8	8	11	14	17	20	7	6	9	12	16	20			
Resa riscaldamento (2) Heating capacity (2)		kW	1,1	1,3	1,6	1,9	2,0	2,2	1,4	1,7	2,1	1,6	1,7	2,0	2,2	2,6	2,8	1,7	1,8	2,2	2,6	2,8	3,1			
Perdita di carico (2) Pressure drop (2)		kPa	3	4	6	8	9	10	6	8	11	6	7	9	12	14	17	5	5	8	10	13	20			
Resa riscaldamento (3) Heating capacity (3)		kW	1,9	2,3	2,7	3,3	3,5	3,8	2,5	3,0	3,7	2,8	2,9	3,5	3,7	4,4	4,9	2,9	3,0	3,7	4,4	4,7	5,2			
Portata acqua (3) Water flow (3)		l/h	171	199	235	286	303	331	216	263	325	242	257	307	329	409	429	252	267	322	382	409	456			
Perdita di carico (3) Pressure drop (3)		kPa	4	6	8	11	12	14	7	10	15	8	8	11	13	13	21	5	6	8	11	13	15			
Portata aria - Air flow rate		m <sup>3</sup> /h	149	189	231	342	380	450	178	233	319	196	211	271	344	380	450	196	211	271	344	380	450			
Potenza assorbita - Electrical input	3x	W	18	21	32				21	28	37		25	36	53			24	36	53						
	6x	W	11	15	26	39	49	66	non disponibile - not available						11	15	26	39	49	66	11	15	26	39	49	66
	EC	W	5	6	7	19	22	31	6	7	17	6	7	9	19	22	31	6	7	9	19	22	31			
Numero ventilatori - Number of fans	nr. no.	1						1			1						1									
Potenza sonora (4) Sound power level (4)		dB/A	30	32	40	48	52	55	37	42	47	32	38	44	49	52	55	32	40	44	50	52	55			
Pressione sonora (5) Sound pressure level (5)		dB/A	25	27	35	43	47	50	32	37	42	27	33	39	44	47	50	27	35	39	45	47	50			
Resa batteria aggiuntiva riscaldamento Additional heat exchanger heating capacity		kW	1,35	1,50	1,70	2,03	2,13	2,29	1,50	1,70	1,90	1,55	1,56	1,78	2,02	2,13	2,29	1,55	1,56	1,78	2,02	2,13	2,29			
Portata acqua Water flow		l/h	118	132	149	178	187	201	132	149	167	136	137	156	177	187	201	136	137	156	177	187	201			
Perdita di carico - Pressure drop		kPa	3	4	4	6	7	8	4	5	6	5	5	7	8	9	10	5	5	7	8	9	10			
Attacchi idraulici - Water connections	std	"	1 / 2						1 / 2			1 / 2						1 / 2								
	DF	"	1 / 2						1 / 2			1 / 2						1 / 2								
Contenuto acqua - Water content	std	dm <sup>3</sup>	0,5						0,5			0,5						0,7								
	DF	dm <sup>3</sup>	0,2						0,2			0,2						0,2								

- 1 Temp. acqua 7/12°C, temp.aria 27°C B.S., 19°C B.U (47% umidità relativa) - Water temperature 7-12°C, air temp. 27°C D.B., 19°C W.B. (47% R.H.)
- 2 Temp. acqua 50°C, portata acqua come in raffreddamento, temp. ingresso aria 20°C - Water temp. 50°C, water flow rate same as in cooling mode, air inlet temperature 20°C
- 3 Temp.acqua 70/60°C, temp.aria 20°C - Water temp. 70/60°C, air temp. 20°C
- 4 Potenza sonora rilevata secondo ISO 3741 e ISO 3742 - Sound power measured according to standards ISO3741 and ISO3742
- 5 Pressione sonora calcolata per una distanza di 1 metro, fattore di direzionalità pari a 4 - Sound pressure level measured at a distance of 1 m with a directivity factor of 4



ESTRO 1.2			4M						5						6						6M						
Motore / velocità - Motor / speeds	3x	nr. no.	min	med	max			min	med	max			min	med	max			min	med	max			min	med	max		
	6x		1	2	3	4	5	6	1	2	3	4	5	6	1	2	3	4	5	6	1	2	3	4	5	6	
Resa raffreddamento totale (1) Total cooling capacity (1)		kW	1,41	1,50	1,85	2,24	2,42	2,76	1,40	1,60	2,03	2,42	2,74	2,90	1,53	1,76	2,38	2,93	3,37	3,61	1,70	1,93	2,64	3,29	3,82	4,11	
Resa raffreddamento sensibile (1) Sensible cooling capacity (1)		kW	1,00	1,06	1,32	1,60	1,74	1,99	1,04	1,18	1,57	1,88	2,23	2,39	1,10	1,26	1,70	2,11	2,39	2,55	1,17	1,33	1,83	2,30	2,68	2,90	
Portata acqua (1) Water flow (1)		l/h	242	258	317	384	415	473	239	275	348	415	470	498	263	302	408	503	579	619	292	331	453	565	655	706	
Perdita di carico (1) Pressure drop (1)		kPa	9	10	14	20	23	28	6	8	12	16	20	22	4	5	8	11	15	16	5	7	12	17	23	26	
Resa riscaldamento (2) Heating capacity (2)		kW	1,7	1,8	2,3	2,7	3,0	3,4	1,9	2,1	2,7	3,2	3,6	3,8	2,0	2,3	3,1	3,8	4,4	4,7	2,1	2,3	3,2	4,0	4,7	5,1	
Perdita di carico (2) Pressure drop (2)		kPa	7	8	11	16	18	23	5	6	10	13	16	18	3	4	6	9	12	13	4	6	10	14	18	21	
Resa riscaldamento (3) Heating capacity (3)		kW	2,9	3,1	3,8	4,6	5,0	5,7	3,2	3,5	4,6	5,5	6,2	6,5	3,4	3,9	5,2	6,5	7,4	8,0	3,5	3,9	5,4	6,8	7,9	8,6	
Portata acqua (3) Water flow (3)		l/h	254	270	333	405	439	500	276	308	401	480	541	574	299	339	458	567	651	697	302	343	473	595	694	750	
Perdita di carico (3) Pressure drop (3)		kPa	7	8	12	16	19	24	6	7	12	16	20	22	3	4	7	11	14	15	4	6	10	14	19	22	
Portata aria - Air flow rate		m <sup>3</sup> /h	196	211	271	344	380	450	211	241	341	442	528	579	211	241	341	442	528	579	211	241	341	442	528	579	
Potenza assorbita - Electrical input	3x	W		24	36	53				29	44	57				29	43	56				29	43	56			
	6x	W	11	15	26	39	49	66	24	33	45	62	69	82	24	33	45	62	69	82	24	33	45	62	69	82	
	EC	W	6	7	9	19	22	31	5	6	8	15	24	29	5	6	8	15	24	29	5	6	8	15	24	29	
Numero ventilatori - Number of fans	nr. no.		1						2						2						2						
Potenza sonora (4) Sound power level (4)		dB/A	32	40	44	50	52	55	26	35	43	48	50	52	26	35	42	48	50	52	26	34	42	48	50	52	
Pressione sonora (5) Sound pressure level (5)		dB/A	27	35	39	45	47	50	21	30	38	43	45	47	21	30	37	43	45	47	21	29	37	43	45	47	
Resa batteria aggiuntiva riscaldamento Additional heat exchanger heating capacity		kW	non disponibile - not available						1,92	2,06	2,53	2,92	3,37	3,51	2,06	2,18	2,68	3,08	3,37	3,51	non disponibile - not available						
Portata acqua Water flow		l/h	non disponibile - not available						169	181	222	257	295	308	180	191	235	270	295	308	non disponibile - not available						
Perdita di carico - Pressure drop		kPa	non disponibile - not available						2	2	3	4	6	6	3	3	4	5	6	7	non disponibile - not available						
Attacchi idraulici - Water connections	std	"	1 / 2						1 / 2						1 / 2						1 / 2						
	DF	"	non disponibile - not available						1 / 2						1 / 2						non disponibile - not available						
Contenuto acqua - Water content	std	dm <sup>3</sup>	0,9						0,7						1,0						1,4						
	DF	dm <sup>3</sup>	non disponibile - not available						0,3						0,3						non disponibile - not available						

- Temp. acqua 7/12°C, temp.aria 27°C B.S., 19°C B.U (47% umidità relativa) - Water temperature 7-12°C, air temp. 27°C D.B., 19°C W.B. (47% R.H.)
- Temp. acqua 50°C, portata acqua come in raffreddamento, temp. ingresso aria 20°C - Water temp. 50°C, water flow rate same as in cooling mode, air inlet temperature 20°C
- Temp.acqua 70/60°C, temp.aria 20°C - Water temp. 70/60°C, air temp. 20°C
- Potenza sonora rilevata secondo ISO 3741 e ISO 3742 - Sound power measured according to standards ISO3741 and ISO3742
- Pressione sonora calcolata per una distanza di 1 metro, fattore di direzionalità pari a 4 - Sound pressure level measured at a distance of 1 m with a directivity factor of 4



ESTRO 1.2			7						7M						8						8M					
Motore / velocità - Motor / speeds	3x	nr. no.	min	med	max				min	med	max				min	med	max				min	med	max			
	6x		1	2	3	4	5	6	1	2	3	4	5	6	1	2	3	4	5	6	1	2	3	4	5	6
Resa raffreddamento totale (1) Total cooling capacity (1)		kW	1,98	2,63	3,51	3,97	4,15	4,40	2,48	3,39	4,58	5,46	5,77	6,20	2,51	3,27	3,98	4,33	4,93	5,26	2,78	3,70	4,56	4,96	5,77	6,20
Resa raffreddamento sensibile (1) Sensible cooling capacity (1)		kW	1,45	2,04	2,75	3,22	3,39	3,63	1,73	2,37	3,22	3,87	4,09	4,40	1,80	2,45	3,04	3,15	3,90	4,20	1,94	2,59	3,21	3,50	4,09	4,40
Portata acqua (1) Water flow (1)		l/h	340	451	602	681	712	755	427	582	785	938	991	1065	431	561	683	743	847	903	477	635	782	850	991	1065
Perdita di carico (1) Pressure drop (1)		kPa	4	7	12	15	16	18	6	11	18	24	27	30	5	8	11	12	16	17	7	12	18	20	27	30
Resa riscaldamento (2) Heating capacity (2)		kW	2,8	3,7	4,8	5,5	5,8	6,1	3,0	4,1	5,5	6,6	6,9	7,4	3,0	3,9	5,2	5,1	6,4	6,9	3,4	4,5	5,5	6,0	6,9	7,4
Perdita di carico (2) Pressure drop (2)		kPa	4	6	10	12	13	15	5	9	14	20	22	25	4	6	9	10	13	14	6	10	14	17	22	25
Resa riscaldamento (3) Heating capacity (3)		kW	4,8	6,3	8,2	9,5	10,0	10,6	5,1	6,8	9,2	11,0	11,6	12,5	5,0	6,6	8,9	8,6	11,0	11,7	5,6	7,5	9,2	10,0	11,6	12,5
Portata acqua (3) Water flow (3)		l/h	424	556	720	837	876	929	444	601	808	965	1020	1096	442	576	777	752	962	1025	495	654	805	876	1020	1096
Perdita di carico (3) Pressure drop (3)		kPa	5	8	13	16	18	20	5	8	14	19	21	24	4	6	10	10	15	16	6	10	14	16	21	24
Portata aria - Air flow rate		m <sup>3</sup> /h	320	450	640	798	855	938	320	450	640	798	855	938	361	497	637	706	855	938	361	497	637	706	855	938
Potenza assorbita - Electrical input	3x	W	37	61	98				37	61	98				38	61		98			38	61		98		
	6x	W	39	49	64	84	89	100	39	49	64	84	89	100	39	49	64	84	89	100	39	49	64	84	89	100
	EC	W	8	12	18	35	42	52	8	12	18	35	42	52	10	13	18	27	42	52	10	13	18	27	42	52
Numero ventilatori - Number of fans	nr. no.	2						2						2						2						
Potenza sonora (4) Sound power level (4)		dB/A	35	43	52	56	57	60	35	43	52	56	57	60	35	43	50	53	57	60	35	43	50	53	57	60
Pressione sonora (5) Sound pressure level (5)		dB/A	30	38	47	51	52	55	30	38	47	51	52	55	30	38	45	48	52	55	30	38	45	48	52	55
Resa batteria aggiuntiva riscaldamento Additional heat exchanger heating capacity		kW	3,21	3,96	4,80	5,34	5,52	5,77	non disponibile - not available						3,6	4,25	4,79	5,05	5,52	5,77	non disponibile - not available					
Portata acqua Water flow		l/h	282	347	421	469	484	506	non disponibile - not available						316	373	420	443	484	506	non disponibile - not available					
Perdita di carico - Pressure drop		kPa	4	6	9	10	11	12	non disponibile - not available						7	9	11	12	14	16	non disponibile - not available					
Attacchi idraulici - Water connections	std	"	1 / 2						1 / 2						1 / 2						1 / 2					
	DF	"	1 / 2						non disponibile - not available						1 / 2						non disponibile - not available					
Contenuto acqua - Water content	std	dm <sup>3</sup>	1,0						1,9						1,4						1,9					
	DF	dm <sup>3</sup>	0,4						non disponibile - not available						0,4						non disponibile - not available					

- 1 Temp. acqua 7/12°C, temp.aria 27°C B.S., 19°C B.U (47% umidità relativa) - Water temperature 7-12°C, air temp. 27°C D.B., 19°C W.B. (47% R.H.)
- 2 Temp. acqua 50°C, portata acqua come in raffreddamento, temp. ingresso aria 20°C - Water temp. 50°C, water flow rate same as in cooling mode, air inlet temperature 20°C
- 3 Temp.acqua 70/60°C, temp.aria 20°C - Water temp. 70/60°C, air temp. 20°C
- 4 Potenza sonora rilevata secondo ISO 3741 e ISO 3742 - Sound power measured according to standards ISO3741 and ISO3742
- 5 Pressione sonora calcolata per una distanza di 1 metro, fattore di direzionalità pari a 4 - Sound pressure level measured at a distance of 1 m with a directivity factor of 4



ESTRO 1.2			9						9M						95						10		
Motore / velocità - Motor / speeds	3x	nr. no.	min	med	max				min	med	max				min	med	max				min	med	max
	6x		1	2	3	4	5	6	1	2	3	4	5	6	1	2	3	4	5	6	non disponibile		
Resa raffreddamento totale (1) Total cooling capacity (1)		kW	2,67	3,17	3,87	4,77	5,00	5,33	2,98	3,52	4,37	5,40	5,77	6,20	2,93	3,42	4,19	5,26	5,81	6,27	3,97	5,27	6,71
Resa raffreddamento sensibile (1) Sensible cooling capacity (1)		kW	1,96	2,32	2,92	3,65	3,90	4,20	2,08	2,47	3,07	3,82	4,09	4,40	2,07	2,34	3,00	3,82	4,15	4,49	2,84	3,83	4,91
Portata acqua (1) Water flow (1)		l/h	457	544	664	818	857	914	511	605	750	926	991	1065	503	587	719	902	998	1075	681	904	1.152
Perdita di carico (1) Pressure drop (1)		kPa	5	7	10	14	16	17	8	11	16	24	27	30	7	9	13	19	23	26	5	8	12
Resa riscaldamento (2) Heating capacity (2)		kW	3,6	4,0	4,9	6,0	6,8	7,2	3,6	4,2	5,2	6,5	6,9	7,4	3,7	4,2	5,2	6,6	7,4	8,0	4,8	6,2	7,8
Perdita di carico (2) Pressure drop (2)		kPa	4	6	8	12	13	14	7	9	13	19	22	25	6	7	10	16	19	21	4	6	10
Resa riscaldamento (3) Heating capacity (3)		kW	6,1	6,7	8,3	10,1	11,6	12,4	6,0	7,1	8,8	10,9	11,6	12,5	6,2	7,1	8,7	11,1	12,5	13,5	8,1	10,5	13,1
Portata acqua (3) Water flow (3)		l/h	537	588	724	884	1013	1084	529	623	772	953	1020	1096	545	623	765	973	1092	1180	707	918	1152
Perdita di carico (3) Pressure drop (3)		kPa	5	6	9	12	16	18	7	9	13	19	21	24	6	8	11	17	20	23	4	6	9
Portata aria - Air flow rate		m <sup>3</sup> /h	389	470	605	785	855	938	389	470	605	785	855	938	389	488	615	814	855	938	570	771	1.011
Potenza assorbita - Electrical input	3x	W		47	68	98				47	68	98				52	73	107			86	127	182
	6x	W	39	49	64	84	89	100	39	49	64	84	89	100	43	54	70	92	97	109	non disponibile - not available		
	EC	W	10	12	16	33	42	52	10	12	16	33	42	52	10	13	16	37	42	52	12	18	37
Numero ventilatori - Number of fans	nr. no.	2						2						2						2			
Potenza sonora (4) Sound power level (4)		dB/A	39	43	49	56	57	60	39	43	49	56	57	60	39	44	51	58	58	60	47	54	61
Pressione sonora (5) Sound pressure level (5)		dB/A	34	38	44	51	52	55	34	38	44	51	52	55	34	39	46	53	53	55	42	49	56
Resa batteria aggiuntiva riscaldamento Additional heat exchanger heating capacity		kW	3,67	4,04	4,65	5,3	5,52	5,77	non disponibile - not available						3,98	4,21	4,78	5,51	6,10	6,38	5,69	6,83	7,91
Portata acqua Water flow		l/h	322	355	408	465	484	506	non disponibile - not available						350	369	419	483	535	560	499	600	694
Perdita di carico - Pressure drop		kPa	5	6	8	10	11	12	non disponibile - not available						8	9	11	14	17	19	17	23	30
Attacchi idraulici - Water connections	std	"	1 / 2						1 / 2						3 / 4						3 / 4		
	DF	"	1 / 2						non disponibile - not available						3 / 4						1 / 2		
Contenuto acqua - Water content	std	dm <sup>3</sup>	1,4						1,9						1,7						2,1		
	DF	dm <sup>3</sup>	0,4						non disponibile - not available						0,5						0,6		

- Temp. acqua 7/12°C, temp.aria 27°C B.S., 19°C B.U (47% umidità relativa) - Water temperature 7-12°C, air temp. 27°C D.B., 19°C W.B. (47% R.H.)
- Temp. acqua 50°C, portata acqua come in raffreddamento, temp. ingresso aria 20°C - Water temp. 50°C, water flow rate same as in cooling mode, air inlet temperature 20°C
- Temp.acqua 70/60°C, temp.aria 20°C - Water temp. 70/60°C, air temp. 20°C
- Potenza sonora rilevata secondo ISO 3741 e ISO 3742 - Sound power measured according to standards ISO3741 and ISO3742
- Pressione sonora calcolata per una distanza di 1 metro, fattore di direzionalità pari a 4 - Sound pressure level measured at a distance of 1 m with a directivity factor of 4

ESTRO 1.2			10M			11						11M						12					
Motore / velocità - Motor / speeds	3x	nr. no.	min	med	max	1	2	3	med	4	5	6	1	2	3	med	4	5	6	min	med	max	
	6x		non disponibile - not available																				
Resa raffreddamento totale (1) Total cooling capacity (1)		kW	4,41	5,82	7,38	3,36	4,11	5,31	6,24	7,50	8,02	3,89	4,66	5,95	6,98	8,40	8,98	6,97	8,77	10,95			
Resa raffreddamento sensibile (1) Sensible cooling capacity (1)		kW	3,07	4,06	5,17	2,53	3,05	3,94	4,63	5,59	5,96	2,75	3,29	4,21	4,95	5,97	6,39	5,12	6,46	8,07			
Portata acqua (1) Water flow (1)		l/h	756	999	1.267	577	706	911	1071	1287	1075	668	800	1022	1199	1440	1541	1.196	1.505	1.879			
Perdita di carico (1) Pressure drop (1)		kPa	8	14	21	4	6	10	13	18	26	7	9	14	19	26	29	14	22	32			
Resa riscaldamento (2) Heating capacity (2)		kW	5,2	6,7	8,4	4,5	5,2	6,7	7,8	9,3	10,0	4,8	5,7	7,2	8,4	10,1	10,8	8,9	11,1	14,5			
Perdita di carico (2) Pressure drop (2)		kPa	7	11	17	4	5	8	11	15	21	6	8	12	15	21	24	12	18	26			
Resa riscaldamento (3) Heating capacity (3)		kW	8,6	11,2	14,0	7,8	8,9	11,4	13,2	15,7	16,9	8,1	9,6	12,1	14,2	17,0	18,2	15,0	18,8	24,7			
Portata acqua (3) Water flow (3)		l/h	757	983	1232	680	782	1000	1158	1374	1486	710	840	1063	1242	1489	1593	1317	1645	2164			
Perdita di carico (3) Pressure drop (3)		kPa	6	10	15	4	6	9	11	15	17	6	8	12	15	21	24	13	19	31			
Portata aria - Air flow rate		m <sup>3</sup> /h	670	771	1.011	530	642	846	1022	1280	1393	530	642	846	1022	1280	1393	1.010	1.317	1.850			
Potenza assorbita - Electrical input	3x	W	86	127	182		109		169		244		109		169		244	210	240	310			
	6x	W	non disponibile - not available																				
	EC	W	12	18	37	11	13	24	38	69	87	11	13	24	38	69	87	non disponibile - not available					
Numero ventilatori - Number of fans		nr. no.	2			2						2						3					
Potenza sonora (4) Sound power level (4)		dB/A	47	54	61	43	49	55	60	64	67	43	49	55	60	64	67	60	64	71			
Pressione sonora (5) Sound pressure level (5)		dB/A	42	49	56	38	44	50	55	59	52	38	44	50	55	59	52	55	59	66			
Resa batteria addizionale riscaldamento Additional heat exchanger heating capacity		kW	non disponibile - not available			5,56	5,50	7,26	7,14	8,96	8,35	non disponibile - not available						7,85	9,08	10,8			
Portata acqua Water flow		l/h	non disponibile - not available			488	483	637	627	786	733	non disponibile - not available						689	797	948			
Perdita di carico - Pressure drop		kPa	non disponibile - not available			15	14	23	23	34	30	non disponibile - not available						26	33	45			
Attacchi idraulici - Water connections	std	"	3 / 4			3 / 4						3 / 4						3 / 4					
	DF	"	non disponibile - not available			1 / 2						non disponibile - not available						1 / 2					
Contenuto acqua - Water content	std	dm <sup>3</sup>	2,9			2,1						2,9						2,6					
	DF	dm <sup>3</sup>	non disponibile - not available			0,6						non disponibile - not available						0,9					

- Temp. acqua 7/12°C, temp.aria 27°C B.S., 19°C B.U (47% umidità relativa) - Water temperature 7-12°C, air temp. 27°C D.B., 19°C W.B. (47% R.H.)
- Temp. acqua 50°C, portata acqua come in raffreddamento, temp. ingresso aria 20°C - Water temp. 50°C, water flow rate same as in cooling mode, air inlet temperature 20°C
- Temp.acqua 70/60°C, temp.aria 20°C - Water temp. 70/60°C, air temp. 20°C
- Potenza sonora rilevata secondo ISO 3741 e ISO 3742 - Sound power measured according to standards ISO3741 and ISO3742
- Pressione sonora calcolata per una distanza di 1 metro, fattore di direzionalità pari a 4 - Sound pressure level measured at a distance of 1 m with a directivity factor of 4





Azienda certificata UNI EN ISO 9001 e OHSAS 18001  
Company UNI EN ISO 9001 and OHSAS 18001 certified

40010 Bentivoglio (BO)  
Via Romagnoli, 12/a  
Tel. 051/8908111  
Fax 051/8908122  
[www.galletti.it](http://www.galletti.it)