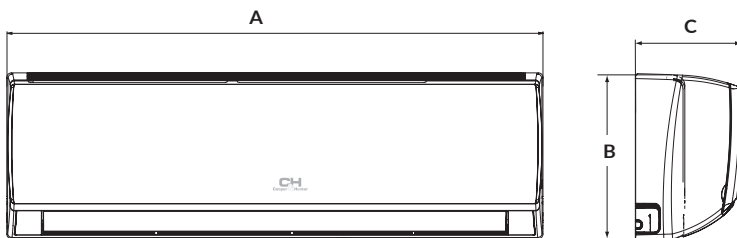


MODELL	CH-S07FTXQ2-NG		CH-S09FTXQ2-NG		CH-S12FTXQ2-NG		CH-S18FTXQ2-NG		CH-S24FTXQ2-NG	
Kapacitás	Hűtés	kW	2.35 (0.37-2.53)	2.50 (0.50-3.35)	3.20 (0.60-3.60)	4.60 (0.65-5.20)	7.10 (2.00-8.85)			
	Fűtés	kW	2.50 (0.51-2.60)	2.80 (0.50-3.30)	3.40 (0.60-3.80)	5.20 (0.70-5.40)	7.80 (1.80-9.45)			
Energiafelhasználás	Hűtés	kW	0.68 (0.10-0.98)	0.72 (0.16-1.40)	0.93 (0.12-1.40)	1.36 (0.15-1.70)	2.03 (0.45-2.90)			
	Fűtés	kW	0.65 (0.10-1.23)	0.75 (0.20-1.50)	0.87 (0.12-1.50)	1.34 (0.16-1.60)	2.00 (0.35-3.00)			
Energiahatékonyság	Hűtés (SEER*)	kW/kW	5.1 (A)	6.5 (A++)	6.5 (A++)	6.4 (A++)	7.0 (A++)			
	Fűtés (SCOP**)	kW/kW	3.8 (A)	4.1 (A+)	4.1 (A+)	4.0 (A+)	5.4 (A+++)			

\*SEER - a rendszer hűtési teljesítményének szezonális együtthatója.

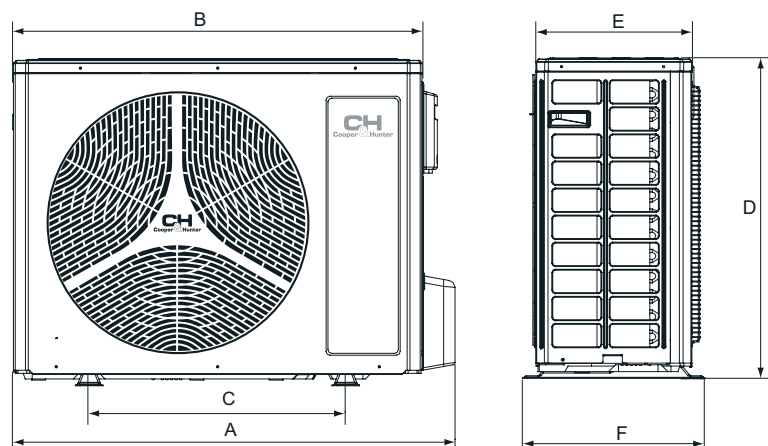
\*\* SCOP - a rendszer hűtési kapacitásának szezonális együtthatója

BELTÉRI EGYSÉG	CH-S07FTXQ2-NG		CH-S09FTXQ2-NG		CH-S12FTXQ2-NG		CH-S18FTXQ2-NG		CH-S24FTXQ2-NG	
Levegő termelési kapacitás	m <sup>3</sup> /h	300/390/420/500	300/390/420/500	420/490/620/680	600/700/800/850	800/850/900/950/1050/1150/1250				
Hangnyomásszint	dB (A)	38/35/33/28	39/36/32/25	23/29/32/35/36/38/41	44/42/38/34	48/44/41/40/38/36/33				
Vizelvezetés	l/h	0.8	0.8	1.4	1.8	2.4				
Súly	kg	8.2	8	10,5	13.5	16				



MODELL	A (mm)	B (mm)	C (mm)
CH-S07FTXQ2-NG	713	270	195
CH-S09FTXQ2-NG	713	270	195
CH-S12FTXQ2-NG	845	289	209
CH-S18FTXQ2-NG	970	300	224
CH-S24FTXQ2-NG	1078	325	246

KÜLTÉRI EGYSÉG	CH-S07FTXQ2-NG		CH-S09FTXQ2-NG		CH-S12FTXQ2-NG		CH-S18FTXQ2-NG		CH-S24FTXQ2-NG	
Hangnyomás szint	dB (A)	51	51	52	55	59				
Kompresszor típusa	Forgó									
Hűtőközeg alaptöltet	R32									
Hőmérséklet-tartomány ahűtéshez	°C	-15 ... +43				-15 ... +50				
Hőmérséklet-tartomány fűtéshez	°C	-15 ... +24				-25 ... +30				
Tápegység	~220-240V/50Hz/1 Ph									
Súly	kg	20.8	25	25	26,5	41.5				
Gáztöltési térfogat	kg	0.45	0.5	0.57	0.75	1.50				
Folyadékvezeték átmérője	mm/inch	6.35/1/4"	6.35/1/4"	6.35/1/4"	6.35/1/4"	6.35/1/4"				
A gázvezeték átmérője	mm/inch	9.52/3/8"	9.52/3/8"	9.52/3/8"	9.52/3/8"	15.88/5/8"				
Maximális magasságkülönbség	m	10	10	10	10	10				
Maximális pályahossz	m	15	15	15	25	25				



MODELL	A (mm)	B (mm)	C (mm)	D (mm)	E (mm)	F (mm)
CH-S07FTXQ2-NG	710	650	430	450	244	293
CH-S09FTXQ2-NG	732	675	455	550	310	330
CH-S12FTXQ2-NG	732	675	455	550	310	330
CH-S18FTXQ2-NG	732	675	455	555	285	330
CH-S24FTXQ2-NG	958	889	570	660	340	402