



## Szobatermosztát

## RAA41

Állítható **csak** fűtés vagy **csak** hűtés szabályozására

Szobatermosztát kézi kapcsolóval a fűtési és hűtési szabályozás közti átkapcsoláshoz

2-pont szabályozás

Kapcsolási feszültség AC 24...250 V

### Felhasználás

Az RAA21.. helyiségtermosztát fűtés vagy hűtés szabályozására használható, adott helyiség hőmérsékletének beállított értéken való tartásához.

Tipikus felhasználások:

- Lakóépületek
- Kisebb közösségi épületek

Az alábbi készülékekkel összekapcsolva

- zónaszelepek
- termikus szelepek

### Funkciók

A készülék előlapján található a három állású üzemmód választó kapcsoló **Fűtés / OFF (KI) / Hűtés** állásokkal.

#### OFF

OFF állásban, a beérkező feszültség fizikailag le van választva a kimeneti feszültségtől.

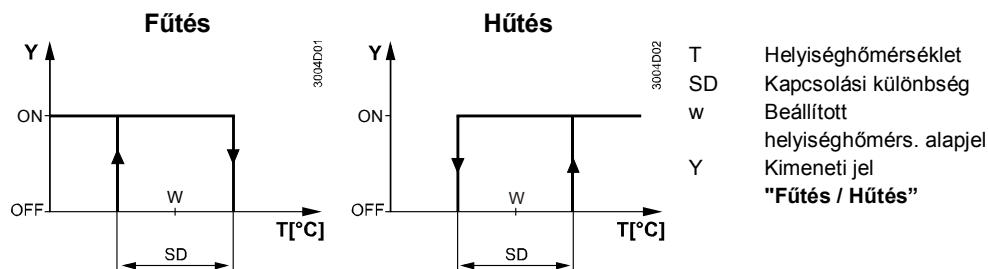
#### Fűtés

Ha a helyiség hőmérséklete a beállított érték alá csökken, a fűtési kontaktus zár (a hűtési kontaktus nyit). Ha a helyiség hőmérséklete a beállított hőmérsékleti érték fölé emelkedik, a fűtési kontaktus nyit és a hűtési kontaktus zár de továbbra is inaktív marad, mivel az üzemmód választó "Fűtés" állásban van.

#### Hűtés

A működés fordítottan zajlik le.

## Funkció diagramok



## Készülék kombinációk

Készülék típusa	Cikkszám	Adatlap <sup>1)</sup>
Motoros on / off szelepmozgató	SFA21...	4863
Termikus szelepmozgató (radiátor szelephez)	STA21...	4893
Termikus szelepmozgató (kis szelephez 2.5 mm)	STP21...	4878

<sup>1)</sup> A dokumentumok letölthetők a <http://siemens.com/bt/download> oldalról.

## Kiegészítők

Leírás	Cikkszám
Adapter lap 120 x 120 mm 4" x 4"-es szerelő dobozhoz	ARG70
Adapter lap 96 x 120 mm for 2" x 4" -es szerelő dobozhoz	ARG70.1
Adapter lap felületi bekötéshez 112 x 130 mm	ARG70.2

## Műszaki kialakítás

Az RAA41.. helyiségtermosztát legfontosabb jellemzői:

- 2-pont szabályozás
- Kézi üzemmód kapcsoló Fűtés / OFF / Hűtés állással
- Gáz-töltetű diafragma (érzékelő)

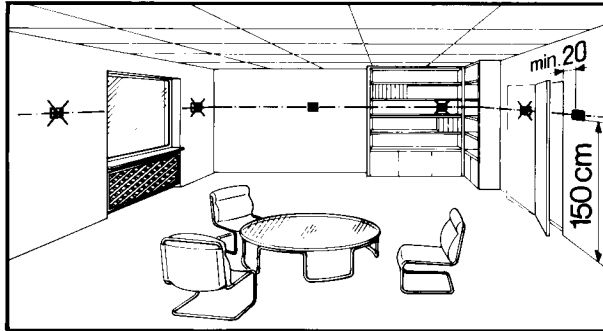
## Beállítás

A kívánt helyiség hőmérsékleti alapjel a készülék előlapján található forgató gombbal állítható be.

A hőmérséklet állítási tartomány mechanikusan korlátozható, a burkolat alatt található korlátozó csipeszek használatával.

## Szerelés, bekötés és üzembehelyezés

A termosztátot a helyiség azon pontjára kell felszerelni, ahol a helyiség hőmérsékletének mérése a lehető legpontosabban végezhető el, elkerülve olyan nem kívánatos zavaró hatásokat, mint a közvetlen napsugárzás, vagy más fűtő/hűtő hőforrás hatását. A szerelési magasság kb. 1.5 m-re a padló szintjétől legyen.



A termosztát valamennyi járatos fali szerelő dobozra rászerezhető, illetve közvetlenül a falra rögzíthető.

Csak megfelelően képzett szakember nyithatja ki a készüléket, illetve végezheti el a bekötést.

A készüléket le kell választani a hálózati feszültségről a szerelés időtartamára. A készülék felszerelésekor, először az alaplapot kell rögzíteni, majd elvégezni az elektromos bekötést a készülék házában. Ez után kell feltenni az előlapot, majd rögzíteni azt a két csavarral (lásd még a szerelési leírásban).

A termosztátot sík felületre kell szerelni. A helyi elektromos előírásokat be kell tartani. Ha a referencia helyiségben termosztatikus radiátorszelepek vannak felszerelve, akkor azokat a teljesen nyitott állásba kell állítani.



### Figyelem!

#### Nincs belső fázis védelem a betáp fázishoz külső eszközök védelmére (Y)

Rövidzár bekövetkezésekor tűz és sérülés veszélye állhat fenn!

- A vezeték keresztmetszeteknek a helyi előírásoknak és az alkalmazott túláram védelem szintjének megfelelően méretezettnek kell lennie.

### Karbantartás Műszaki tartalom

A helyiségtermosztát karbantartás mentes készülék.

A diafragma (érzékelő) környezetbarát gázzal van töltve.

A készülék burkolata műanyagból készül.

### Rendelés

Típus (ASN)	Termék szám (SSN)	Megnevezés
RAA41	S55770-T224	RAA41 Szobatermosztát

### Hulladékkezelés



A készülék környezetvédelmi szempontból elektronikai eszköznek minősül a 2012/19/EU számú Európai Direktíva szerint és nem kezelhető együtt a háztartási hulladékkal.

- A helyi törvényeknek, illetve környezetvédelmi előírásoknak megfelelően kell gondoskodni a készülék szelektív hulladékkezeléséről.
- Valamennyi vonatkozó helyi és nemzetközi környezetvédelmi előírást be kell tartani.

### Műszaki adatok

#### Tápellátás

Kapcsolási teljesítmény	
Feszültség	AC 24...250 V
Áramerősség	0.2...6(2.5) A
Frekvencia	50 or 60 Hz



#### Nincs belső biztosítás

Minden esetben szükséges egy max. C 10 A kismegszakító használata (mint külső védelem) a betáp fázis vezetékében

#### Működési adatok

Csavaros csatlakozó terminálok	2 x 1.5 mm <sup>2</sup> (min. 0.5 mm <sup>2</sup> )
Kapcsolási különbség SD	≤1 K
Alapjel állítási tartomány	8...30 °C

#### Környezetvédelmi feltételek

Működés	IEC 60721-3-3 -szerint
Környezeti körülmények	3K5 -osztály
Hőmérséklet	0...50 °C
Páratartalom	<95% r.h.
Szennyezettségi besorolás	Normál, EN 60730-1 -szerint
Szállítás / tárolás	IEC 60721-3-2 -szerint
Környezeti körülmények	2K3 / 1K3 -osztály
Hőmérséklet	-20...50 °C
Páratartalom	<95% r.h.
Műszaki körülmények	2M2 -osztály

#### Ipari szabványok

EU Megfelelőség (CE)	CE1T3561xx <sup>1)</sup>
RCM Megfelelőség	CE1T3561en_C1 <sup>1)</sup>
Biztonsági szabvány	II EN 60730-1 -szerint
Burkolat védettsége	IP30 EN 60529 -szerint

**Környezetvédelmi  
kompatibilitás**

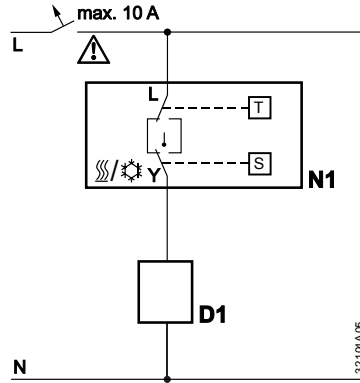
A termék környezetvédelmi tanúsítványa (CE1E3561<sup>1)</sup> tartalmazza a részletes információkat a környezetvédelmi szempontból kompatibilis termék kialakítással és kapcsolódó folyamatokkal kapcsolatban (RoHS megfelelés, anyagösszetétel, csomagolás, környezetvédelmi előnyök, hulladékkezelés).

**Mechanikai kialakítás**

Súly 0.14 kg  
Szín Fehér, NCS S 0502-G (RAL 9003)

<sup>1)</sup> A dokumentum letölthető a <http://siemens.com/bt/download> oldalról.

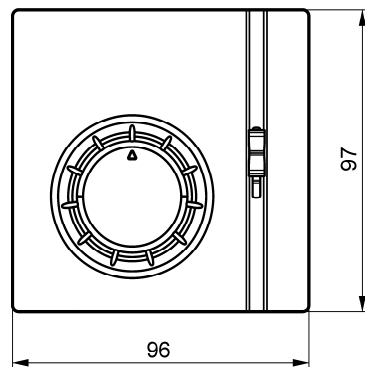
**Bekötési ábra**



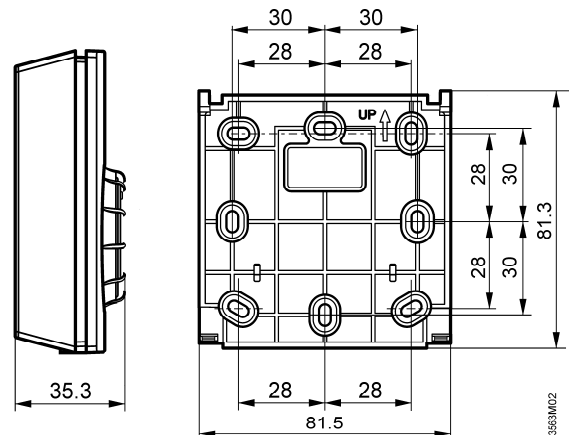
- D1 Zóna szelep vagy termikus szelep
- L Kapcsolási feszültség AC 24...250 V
- N1 Helyiségtermosztát
- S Üzem mód választó kapcsoló Fűtés / OFF / Hűtés
- Y Szabályozó kimenet "Fűtés" vagy "Hűtés", AC 24...250 V
- N Nulla
- T Termo-elem (gáz-töltetű diafragma)

**Méretek**

**Helyiségtermosztát**



**Alaplap**



**Megjegyzés**

**Fűtés:**

Az átfolyó áram hatására bekövetkező, elkerülhetetlen „önfűtés” jelensége miatt, a készülékre kapcsolt 3A-nél nagyobb terhelés esetében a készülék működési viselkedése illetve szabályozási pontossága minimális mértékben romolhat.

**Hűtés:**

Az átfolyó áram hatására bekövetkező, elkerülhetetlen „önfűtés” jelensége miatt, a készülékre kapcsolt 1A-nél nagyobb terhelés esetében a készülék működési viselkedése illetve szabályozási pontossága minimális mértékben romolhat.