



RAB21



RAB21.1

## Helyiségtermostátok

## RAB21...

2-csöves fan coil készülékekhez

- Helyiségtermostát fűtéshez vagy hűtéshez
- Átváltási funkcióval (külső termostáttal automatikusan)
- 2-pont szabályozás
- Manuális 3-fokozatú ventilátor kapcsoló
- Kapcsolási feszültség AC 24...250 V
- ON/OFF szabályozó kimenet

### Felhasználás

Az RAB21.. helyiségtermostát fűtési- vagy hűtési rendszerek szabályozására használható, adott helyiség hőmérsékletének beállított értéken való tartásához.



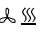

Tipikus felhasználások:

- Közületi épületek
- Lakóépületek
- Kisebb ipari létesítmények

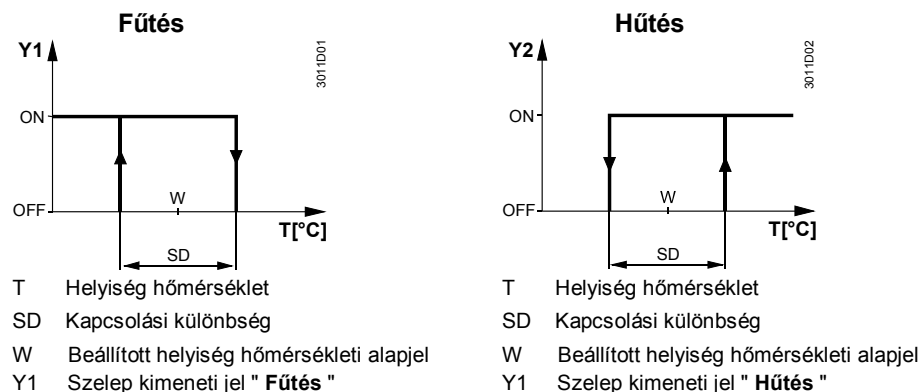
Az alábbi készülékekkel összekapcsolva

- zónaszelepek és termikus szelepek
- ventilátorok
- termostátok

## Funkciók

- Fűtés** Ha a helyiség hőmérséklete a beállított érték alá csökken, a termosztát fűtési kontaktusa zár.
- Hűtés** Ha a helyiség hőmérséklete a beállított érték fölé emelkedik, a termosztát hűtési kontaktusa zár.
- Ventilátor sebessége** Kétféle módon lehet a ventilátor sebességét szabályozni:
- Manuálisan, azaz a termosztát 3-fokozatú ventilátor kapcsolójával folyamatos üzemi működtetéssel.
  - Automatikusan átkapcsolva a megfelelő ventilátor sebességre a termosztáton keresztül a működés alatt. Ebben az esetben – üzembehelyezésnél beállítva – a megfelelő termosztát működést egy ún. "jumper"-en kell beállítani. Az RAB11 és RAB11.1 nyomtatott áramkörén elhelyezett "jumper" kétféle állásban lehet:
    - SR1  **Beállított ventilátor sebesség folyamatos működéssel**
    - SR2  **A ventilátor a hűtési szeleppel együtt kerül bekapcsolásra**
    - SR3  **A ventilátor a fűtési szeleppel együtt kerül bekapcsolásra**
- Szellőzés** Ha a szellőzés funkció  van kiválasztva (csak RAB21.1) a készülék előlapján található tolókapcsolóval, a fűtési- és hűtési kontaktusok nyitva vannak és csak a ventilátor működik a kiválasztott sebességgel.
- Átváltás** Szükség esetén, a fűtés- vagy hűtés mód külső eszközzel váltható át (termosztát).

## Funkció diagramok



## Típustáblázat

Helyiségtermosztát 2-csöves fan coil rendszerhez 3-fokozatú ventilátor működtetéssel, automatikus (külső) átváltással	<b>RAB21</b>
Helyiségtermosztát 2-csöves fan coil rendszerhez 3-fokozatú ventilátor működtetéssel, automatikus (külső) átváltással és szellőzés funkcióval	<b>RAB21.1</b>

## Termék kombinációk

Leírás	Cikkszám (ASN)	Adatlap
Motoros on / off szelepszegítő	<b>SFA21...</b>	4863
Termikus szelepszegítő (radiátor szelephez)	<b>STA21...</b>	4893
Termikus szelepszegítő (kis szelephez 2.5 mm)	<b>STP21...</b>	4878

## Kiegészítők

Leírás	Cikkszám (ASN)
Adapter lap 120 x 120 mm 4 x 4-es szerelő dobozhoz	ARG70
Adapter lap 96 x 120 mm for 2 x 4"-es szerelő dobozhoz	ARG70.1
Adapter lap felületi bekötéshez 112 x 130 mm	ARG70.2

## Technikai jellemzők

Az RAB21... fan coil helyiségtermosztát legfontosabb jellemzői:

- 2-pont szabályozás
- Gáz-töltetű diafragma (érzékelő)

## Beállítások

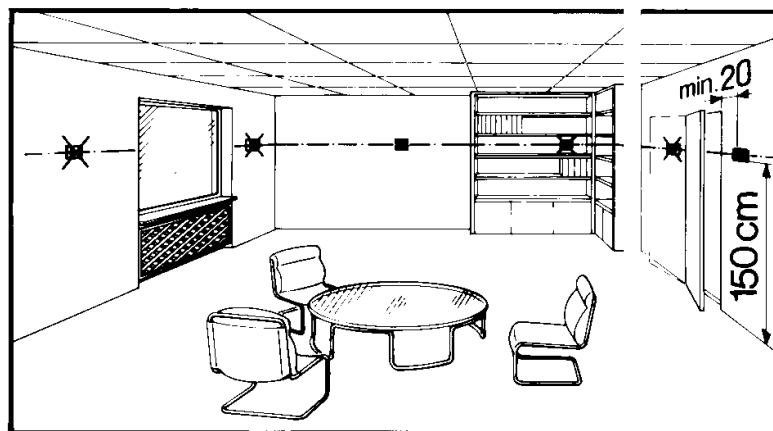
A kívánt helyiség hőmérsékleti alapjel a készülék előlapján található forgató gombbal állítható be.

A hőmérséklet állítási tartomány mechanikusan korlátozható, a burkolat alatt található korlátozó csipeszek használatával.

## Tudnivalók

### Szerelés, bekötés és üzembehelyezés

A termosztátot a helyiség azon pontjára kell felszerelni, ahol a helyiség hőmérsékletének mérése a lehető legpontosabban végezhető el, elkerülve olyan nem kívánatos zavaró hatásokat, mint a közvetlen napsugárzás, vagy más fűtő/hűtő hőforrás hatását. A szerelési magasság kb. 1.5 m-re a padló szintjétől legyen.



A termosztát valamennyi járatos fali szerelő dobozra rászerezhető, illetve közvetlenül a falra rögzíthető.

Csak megfelelően képzett szakember nyithatja ki a készüléket, illetve végezheti el a bekötést.

A készüléket le kell választani a hálózati feszültségről a szerelés időtartamára.

A készülék felszerelésekor, először az alaplapot kell rögzíteni, majd elvégezni az elektromos bekötést a készülék házában. Ez után kell feltenni az előlapot, majd rögzíteni azt a két csavarral (lásd még a szerelési leírásban).

A termosztátot sík falfelületre kell szerelni.

A helyi elektromos előírásokat be kell tartani.

Ha a referencia helyiségben termosztatikus radiátorszelepek vannak felszerelve, akkor azokat a teljesen nyitott állásba kell állítani.

### Figyelem!

**Nincs belső fázis védelem a betáp vezetésekre külső fogyasztókhoz (Q1, Q2, Q3, Y)**

Rövidzár miatti tűz és balesetveszély!

A fázisvezeték átmérőjét a helyi előírásoknak megfelelően a beépített túláram védelmi eszközhöz illeszkedően kell kiválasztani.

A helyiségtermosztát karbantartás mentes készülék.

A diafragma (érzékelő) környezetbarát gázzal van töltve.

A készülék burkolata műanyagból készül.



**Figyelem: AC 250 V!**

### Karbantartás



### Műszaki tartalom

## Rendelés

---

<i>Típus (ASN)</i>	<i>Alkatrész szám (SSN)</i>	<i>Leírás</i>
RAB21	S55770-T227	RAB21 Helyiségtermosztát
RAB21.1	S55770-T228	RAB21.1 Helyiségtermosztát

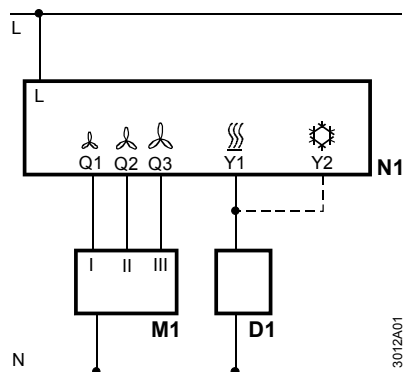
## Műszaki adatok

Tápellátás	Kapcsolási teljesítmény	
	Feszültség	AC 24...250 V
	Áramerősség	0.2...6 (2) A
	Frekvencia	50 vagy 60 Hz
	<b>Nincs belső biztosíték</b>	
	Egy max. C 10 A –es kismegszakító – mint külső védelem - szükséges a betáp fázis vezetékébe minden esetben	
Működési adatok	Csavaros csatlakozó terminálok	2 x 1.5 mm <sup>2</sup> (min. 0.5 mm <sup>2</sup> )
	Kapcsolási különbség SD	≤1 K
Környezeti feltételek	Alapjel állítási tartomány	8...30 °C
	Működés	IEC 721-3-3 -szerint
	Környezeti körülmények	3K5 -osztály
	Hőmérséklet	0...50 °C
	Páratartalom	<95% r.h.
	Szennyezettségi besorolás	Normál, EN 60730-1 -szerint
Ipari standardok	Szállítás / tárolás	IEC 721-3-2 -szerint
	Környezeti körülmények	2K3 / 1K3 -osztály
	Hőmérséklet	-20...50 °C
	Páratartalom	<95% r.h.
	Műszaki körülmények	2M2 -osztály
Ipari standardok	Elektromagnetikus kompatibilitás	
	Emisszió (Lakossági, üzleti és közületi)	EN 55014
Ipari standardok	 Tanusítvány	
	EMC előírások	2004/108/EC
	Kisfeszültségű direktív	2006/95/EC
Ipari standardok	 Tanusítvány	
	Ausztrál EMC Szabvány	CISPR 14-1: 2009
	Rádió Interferencia Emissziós Standard	
Ipari standardok	Környezetvédelmi megfelelés	
	Termék környezetvédelmi szabvány	2002/95/EC (RoHS)
Ipari standardok	Biztonsági standard	II EN 60730-1 -szerint
	Burkolat védettsége	IP30 EN 60529 -szerint
	Súly	0.14 kg
	Szín	Fehér, NCS S 0502-G (RAL 9003)

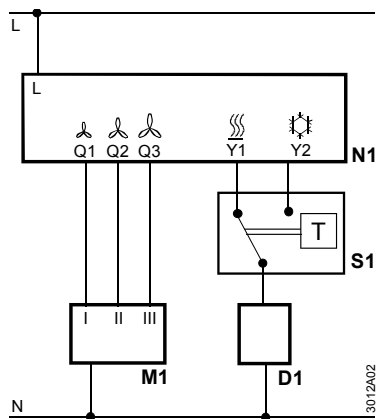
## Kezelés



A készüléket az Európai Unió 2002/96/EEC (WEEE) direktívájának megfelelően elektronikai hulladékként kell kezelni, és nem kezelhető együtt a többi háztartási hulladékkal. Valamennyi vonatkozó hazai és nemzetközi hulladék kezelési szabályt maradéktalanul be kell tartani.



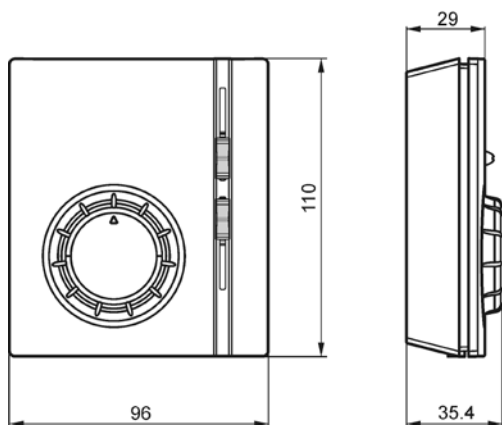
- D1 Zóna szelep vagy termikus szelep **fűtésre** vagy **hűtésre**
- L Kapcsolási feszültség AC 24...250 V
- N Nulla
- M1 3-fokozatú ventilátor
- N1 Helyiségtermosztát
- Q1 Szabályozó kimenet "I-es ventilátor fokozat", AC 24...250 V
- Q2 Szabályozó kimenet "II-es ventilátor fokozat", AC 24...250 V
- Q3 Szabályozó kimenet "III-as ventilátor fokozat", AC 24...250 V
- Y1 Szabályozó kimenet "**Fűtés** szelepmozgató" AC 24...250 V
- Y2 Szabályozó kimenet "**Hűtés** szelepmozgató" AC 24...250 V



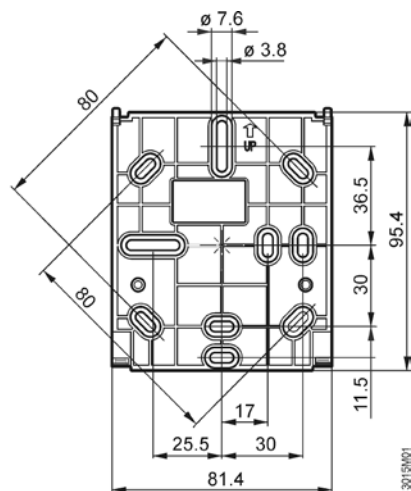
- D1 Zóna szelep vagy termikus szelep **fűtésre** vagy **hűtésre** termosztáton keresztül
- L Kapcsolási feszültség AC 24...250 V
- N Nulla
- M1 3-fokozatú ventilátor
- N1 Helyiségtermosztát
- Q1 Szabályozó kimenet "I-es ventilátor fokozat", AC 24...250 V
- Q2 Szabályozó kimenet "II-es ventilátor fokozat", AC 24...250 V
- Q3 Szabályozó kimenet "III-as ventilátor fokozat", AC 24...250 V
- Y1 Szabályozó kimenet "**Fűtés** szelepmozgató" AC 24...250 V
- Y2 Szabályozó kimenet "**Hűtés** szelepmozgató" AC 24...250 V
- S1 Termosztát pl. RYT182

Méretetek

Helyiségtermosztát



Alaplap



**Fűtés:**

Az átfolyó áram hatására bekövetkező, elkerülhetetlen „önfűtés” jelensége miatt, a készülékre kapcsolt 3A-nél nagyobb terhelés esetében a készülék működési viselkedése illetve szabályozási pontossága minimális mértékben romolhat.

**Hűtés:**

Az átfolyó áram hatására bekövetkező, elkerülhetetlen „önfűtés” jelensége miatt, a készülékre kapcsolt 1A-nél nagyobb terhelés esetében a készülék működési viselkedése illetve szabályozási pontossága minimális mértékben romolhat.