



QAA24



QAA25...QAA27

## Helyiséghőmérséklet érzékelő

## QAA24...27

Alapjelállítóval és anélkül

### Típusáttekintés

Típus	Megnevezés
<b>QAA24</b>	Helyiséghőmérséklet érzékelő
<b>QAA25</b>	Helyiséghőmérséklet érzékelő alapjelállítóval (Beállítható tartomány: 5...35 °C)
<b>QAA26</b>	Helyiséghőmérséklet érzékelő alapjelállítóval (Beállítható tartomány: 5...30 °C)
<b>QAA27</b>	Helyiséghőmérséklet érzékelő alapjelállítóval (Beállítható tartomány: $\pm 3$ K)

### Rendelés

Rendelésnél kérjük adja meg a pontos a típusjelzést és a megnevezést, pl.:  
Helyiséghőmérséklet érzékelő **QAA24**

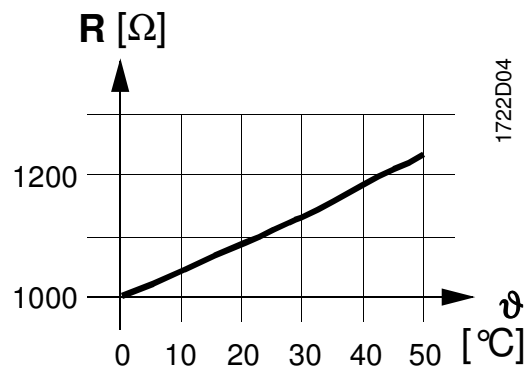
### Működés

Az készülék a mérőelemen keresztül érzékeli mérendő hőmérsékletet. A mérőelem ellenállásértéke a hőmérséklet függvényében változik.

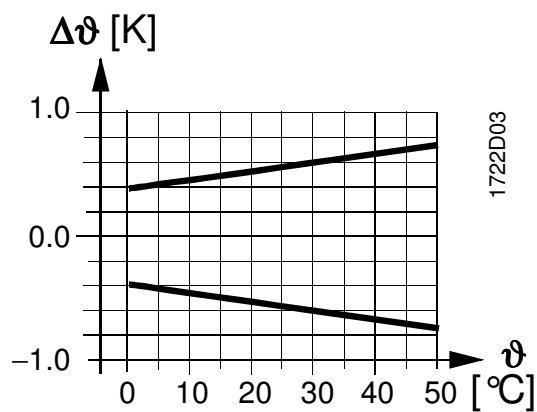
### Mérőelem

LG-Ni 1000

Jelleggörbe:



Pontosság:

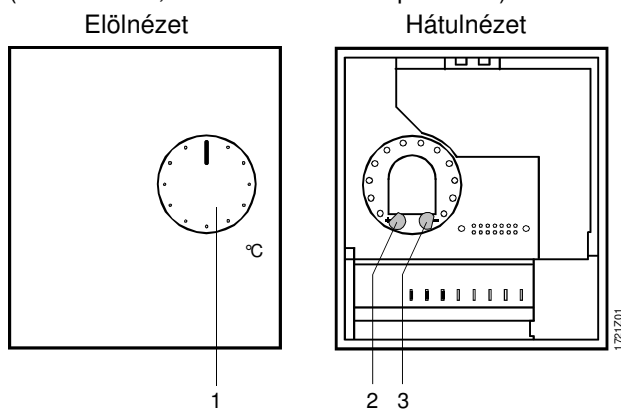


Jelmagyarázat

R Ellenállásérték [Ohm]  
 $\vartheta$  Hőmérséklet [ $^{\circ}\text{C}$ ]  
 $\Delta\vartheta$  Hőmérséklet különbség [K]

## Kezelőfelület

(csak QAA25, QAA26 és QAA27 típusoknál)



## Jemagyarázat

- 1 Forgatógomb, a fokozatmentes alapjelállításához
- 2 Mechanikus felső alapjel korlátozó
- 3 Mechanikus alsó alapjel korlátozó

## Telepítési megjegyzés

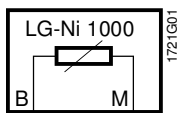
Telepítés helye	<p>Az érzékelőt a fűtendő, vagy hűtendő helyiség belső falára szerelje, ne építse be a falba, vagy szekrény-, illetve függöny mögé, nem érje a készüléket egyéb hőhullám, vagy közvetlen napsütés.</p> <p>Ügyeljen a megengedett környezeti feltételekre.</p>
Telepítési leírás	<p>A telepítési leírás a készülék csomagolásában megtalálható.</p>

## Műszaki adatok

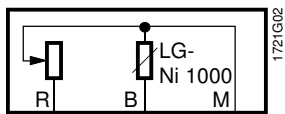
<b>Érzékelő</b>	Alkalmazási tartomány Mérőelem Időkonstans	0...50 °C LG-Ni 1000 7 perc		
<b>Alapjelállító</b>		<b>QAA25</b>	<b>QAA26</b>	<b>QAA27</b>
	Alapjel tartomány	5...35 °C	5...30 °C	±3 K
	Ellenállásérték	95...685 Ω	1000...1195 Ω	1000...1175 Ω
	Widerstandswert für Sollwert bei			0 K ≙ 1091 Ω
	10 °C	193,9 Ω	1039 Ω	
	20 °C	390,0 Ω	1118 Ω	
	25 °C	488,3 Ω	1157 Ω	
	30 °C	586,7 Ω	1195 Ω	
<b>Általános készülékadatok</b>				
Elektromos csatlakozás	Csatlakozó kábel	2 x 1,5 mm <sup>2</sup> vagy 1 x 2,5 mm <sup>2</sup>		
Védelmi adatok	Burkolat védelem	IP 30 IEC 529 szerint		
	Védelmi osztály	III EN 60 730 szerint		
Környezeti feltételek	Üzemi feltételek	IEC 721-3-3		
	Klimatikus feltételek	3K5 osztály		
	Hőmérséklet	-15...+50 °C		
	Páratartalom	0...95 % rel. F. (ohne Betauung)		
	Mechanikus feltételek	3M2 osztály		
	Szállítási feltételek	IEC 721-3-2		
	Klimatikus feltételek	2K3 osztály		
	Hőmérséklet	-25...+65 °C		
	Páratartalom	<95 % rel. F.		
	Mechanikus feltételek	2M2 osztály		
Normák	<b>CE</b> -megfelelőség	EMV-Irányelv 89/336/EWG		
Anyagok és színek	Előlap	ASA+PC, NCS S 0502-G (fehér)		
	Alsó rész	ASA+PC, NCS 2801-Y43R (szürke)		
	Szerelőlap	PC, NCS 2801-Y43R (szürke)		
	Érzékelő összességében	szilikonmentes		
Tömeg	csomagolás	kb. 0,1 kg		

## Kapcsolási vázlat

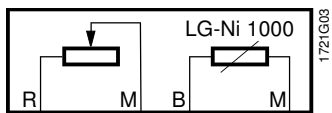
QAA24



QAA25, QAA26



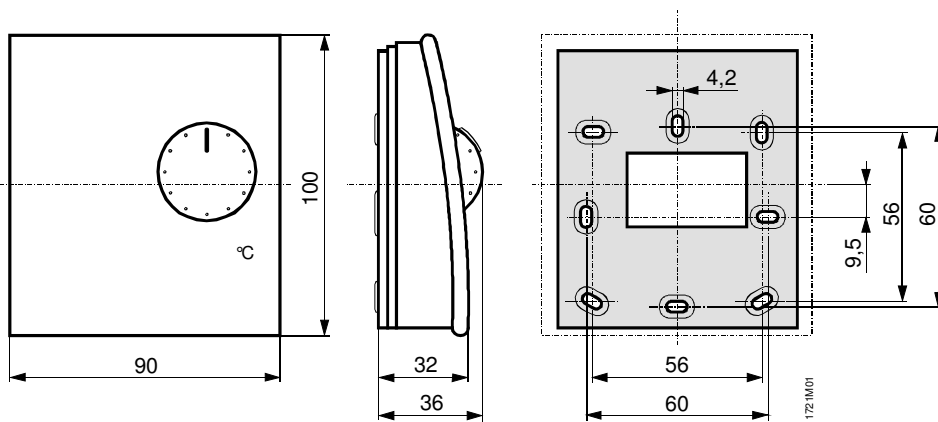
QAA27



*Jemagyarázat*

- B1 Helyiség hőmérséklet mérőjel
- M Mérőnulla
- R Alapjel

## Méretrajz



Méreték [mm]