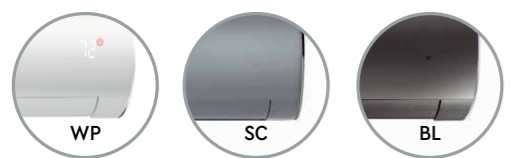


DAYTONA SOROZAT



FUNKCIÓ

Egészség				Kényelem menedzsment										
SLEEP mód	CH 7-SK technológia	ECO-FRESH	CH SMART-ION szűrő	Dupla öntisztító	Öntisztító	A távirányító lezárása	Időzítő	LED kijelző	Turbó üzemmód	Több sebességű ventilátor	SWING mód	Száraz üzemmód	Wi-Fi	ÉRZEM

Intelligens vezérlés			Technikai					Energiahatékonyság					
Fagyás elleni védelem	Automatikus újraindítás	Öndiagnosztika	Kijelző háttérvilágítása	Vezetékes vezérlő csatlakozás	R32 Hűtőközeg	Néma üzemmód	Automatikus védelem	+8°C	I-Action technológia	KÉK-FIN	Meleg indítás	Energiahatékonyság	6. generáció

KEZELŐSZERVEK ÉS TARTOZÉKOK (OPCIONÁLIS)



KLÍMASZABÁLYOZÓ BERENDEZÉSEK TERMÉKSKÁLÁJA

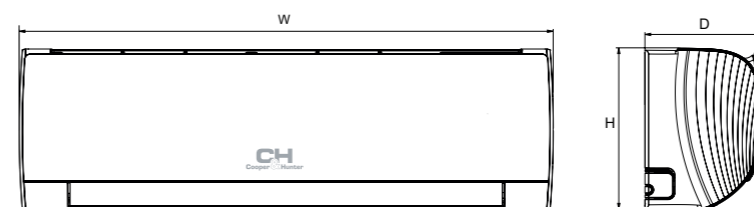


MŰSZAKI ADATOK

MODELL			CH-S09FTXD2-***	CH-S12FTXD2-***	CH-S18FTXD2-***	CH-S24FTXD2-***
Kapacitás	Hűtés	kW	2,70 (0,80-3,80)	3,51 (0,90-4,40)	5,20 (1,00-6,10)	7,10 (2,00-8,85)
	Fűtés	kW	3,00 (0,90-4,25)	3,81 (0,90-4,70)	5,60 (1,10-6,60)	7,80 (1,80-9,45)
Energiafelhasználás	Hűtés	kW	0,69 (0,10-1,30)	0,96 (0,22-1,40)	1,58 (0,10-2,35)	2,03 (0,45-2,90)
	Fűtés	kW	0,70 (0,15-1,40)	0,95 (0,22-1,55)	1,44 (0,18-2,40)	2,00 (0,35-3,00)
Energiahatékonyság	Hűtés (SEER*)	kW/kW	7,5 (A++)	7,1 (A++)	7,1 (A++)	7,0 (A++)
	Fűtés (SCOP**)	kW/kW	5,3 (A+)	5,2 (A+)	5,7 (A+)	5,4 (A+)

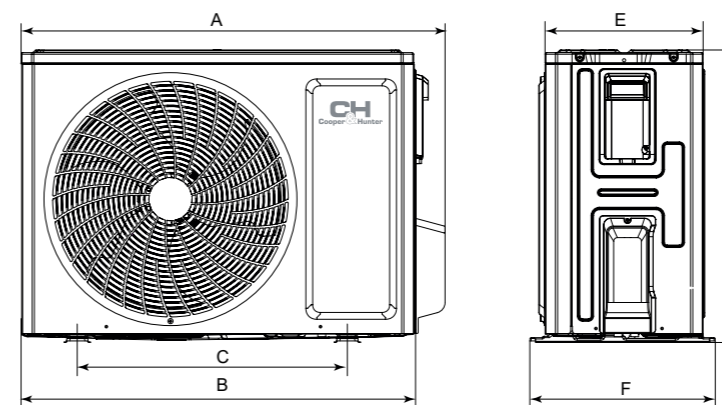
* SEER - a rendszer hűtési kapacitásának szezonális együtthatója.
 ** SCOP - a rendszer fűtési kapacitásának szezonális együtthatója.
 *** A beltéri egység három színben kapható: fehér (WP), grafit (BL), ezüstmetál (SC)

BELTÉRI EGYSÉG		CH-S09FTXD2-***	CH-S12FTXD2-***	CH-S18FTXD2-***	CH-S24FTXD2-***
Levegő termelékenysége	m ³ /h	390/420/440/470/540/570/610	390/420/450/490/560/620/680	470/520/570/610/650/720/800	800/850/900/950/1000/1100/1250
Hangnyomás szint	dB (A)	18/22/24/26/30/34/37	19/22/24/27/32/35/38	24/27/30/34/38/40/45	26/28/35/37/39/42/47
Vízfelvétel	l/h	0,80	1,40	1,9	2,4
Súly	kg	11	11	13,5	17,5



MODELL	W (mm)	H (mm)	D (mm)
CH-S09FTXD2-***	889	294	212
CH-S12FTXD2-***	889	294	212
CH-S18FTXD2-***	1013	307	221
CH-S24FTXD2-***	1122	329	247

KÜLTÉRI EGYSÉG		CH-S09FTXD2-***	CH-S12FTXD2-***	CH-S18FTXD2-***	CH-S24FTXD2-***
Hangnyomás szint	dB (A)	50	52	56	59
Kompresszor típusa		Forgó			
Hűtőközeg típusa		R32			
Hőmérséklet-tartomány a hűtéshez	°C	-15 ... +50			
Hőmérséklet-tartomány fűtéshez	°C	-25 ... +30			
Tápegység		~220-240V/50Hz/1 Ph			
Súly	kg	23,5	24,5	30,5	41,5
Gázöltési térfogat	kg	0,53	0,57	0,82	1,50
Folyadékvezeték átmérője	mm/inch	6,35/1/4"	6,35/1/4"	6,35/1/4"	6,35/1/4"
A gázvezeték átmérője	mm/inch	9,52/3/8"	9,52/3/8"	12,7/1/2"	15,88/5/8"
Maximális magasságkülönbség	m	10	10	10	10
Maximális pályahossz	m	15	15	25	25



MODELL	A (mm)	B (mm)	C (mm)	D (mm)	E (mm)	F (mm)
CH-S09FTXD2-***	732	675	455	555	285	330
CH-S12FTXD2-***	732	675	455	555	285	330
CH-S18FTXD2-***	802	745	512	555	300	350
CH-S24FTXD2-***	958	889	570	660	340	402

cooperandhunter.com