



2-járatú szelepek
VVP47.10-0.25 to VVP47.20-4.0

3-járatú szelepek
VXP47.10-0.25 to VXP47.20-4.0

3-járatú szelepek T-bypass ággal
VMP47.10-0.25 to VMP47.15-2.5



2-járatú és 3-járatú Fan-coil/ Zónaszelepek PN 16

VVP47...
VXP47...
VMP47...

- Bronz szeleptest CC491K (Rg5)
- DN 10, DN 15 és DN 20
- k_{vs} 0.25 -től 4 m³/h
- Belső menetes csatlakozás G...B ISO 228/1 szerint for
 - Menetes hollandik ALG... (szállító: Siemens)
 - SERTO SO 21... kompressziós fittingek (elérhető a csővezeték gyártóktól)
 - Hegesztett fittingek (elérhető a csővezeték gyártóktól)
- Kézi állítókupak
- Alkalmazható SSP... / SFP... motoros szelepállítókkal, vagy STP... / STS61 termoelektromos szelepállítókkal

Használat

- Szellőztető és légkondicionáló rendszerek vízdali szabályozására, pl. hűtőmennyezetek szabályozására, kaloriferekhez, fan-coil rendszerekhez, kis méretű utófűtőkhöz és utóhűtőkhöz:
 - 2-csöves rendszerek 1 hőcserélővel fűtésre és hűtésre
 - 4-csöves rendszerek két külön hőcserélővel fűtésre és hűtésre
- Zárt körű fűtési rendszerek zónaszabályozására:
 - Épületek önálló szintjei
 - Apartmanok
 - Leválasztott szobák
- A VXP47...S 3-járatú szelepek SFP... szelepállítóval kiválóan alkalmasak váltókapcsolásra, ahol kis szivárgási veszteség megengedett.

Típus táblázat

VVP47... 2-járátú	VXP47... 3-járátú	VMP47... 3-járátú T-bypass ággal	DN	k_{vs} A → AB [m ³ /h]	k_{vs} ¹⁾ B → AB [m ³ /h]
VVP47.10-0.25	VXP47.10-0.25	VMP47.10-0.25	10	0.25	0.18
VVP47.10-0.4	VXP47.10-0.4	VMP47.10-0.4		0.40	0.28
VVP47.10-0.63	VXP47.10-0.63	VMP47.10-0.63		0.63	0.44
VVP47.10-1	VXP47.10-1	VMP47.10-1		1.00	0.70
VVP47.10-1.6	VXP47.10-1.6	VMP47.10-1.6	15	1.60	1.12
VVP47.15-2.5	VXP47.15-2.5	VMP47.15-2.5		2.50	1.75
VVP47.20-4	VXP47.20-4			4.00	2.80

¹⁾ Kizárólag 3-járátú szelep alkalmazásakor

k_{vs} = térfogatáram hideg víznél (5...30 °C) a teljesen nyitott szelepen (H_{100}) 100 kPa (1 bar) nyomáskülönbség mellett.

Kiegészítők

Típuszám	Leírás
ALG...2	2 db menetes hollandit tartalmazó szett 2-járátú szelepekhez, elemei: - 2 menetes csatlakozó csonk - 2 hollandi - 2 lapos tömítés
ALG...3	3 db menetes hollandit tartalmazó szett 3-járátú szelepekhez, elemei: - 3 menetes csatlakozó csonk - 3 hollandi - 3 lapos tömítés

Rendelés

Rendelésnél kérjük pontosan megadni a szelep típusszámát, a mennyiséget és a szükséges ALG... hollandi számát. Az ALG... csatlakozó hollandit (Siemens), valamint az SSP..., SFP..., STP... és STS61 szeleppállítót külön kell megrendelni.

Példa

4db VXP47.10-1 típusú 3-járátú szelep, és
4db ALG133 csatlakozó hollandi

A 3-járátú VMP47... szelepekhez (T-bypass ággal) 2db 2-es jelű ALG-szettet célszerű rendelni.

Szállítás

A szelepek, szelepprogatók és csatlakozók külön csomagolva kerülnek szállításra.

Alkalmazható szeleppállítók

Szelep	SSP... motoros szeleppállító		SFP... motoros szeleppállító		STP... termo- elektromos szeleppállító		STS61 termo- elektromos szeleppállító ¹⁾	
	Δp_{max} [kPa]	Δp_s [kPa]	Δp_{max} [kPa]	Δp_s [kPa]	Δp_{max} [kPa]	Δp_s [kPa]	Δp_{max} [kPa]	Δp_s [kPa]
VVP47.10-0.25...0.4	400	1000	400	1000	400	700	400	1000
VVP47.10-0.63...1		500		500				250
VVP47.10-1.6	300	300	300	300	150	150	300	300
VVP47.15-2.5								
VVP47.20-4	175	175	175	175	100	100	175	175
VXP47.10-0.25...0.4	400		400		400		400	
VXP47.10-0.63...1								
VXP47.10-1.6	300		300		150		300	
VXP47.15-2.5								
VXP47.20-4	175		175		100		175	
VMP47.10-0.25...0.4	400		400		400		400	
VMP47.10-0.63...1								
VMP47.10-1.6	300		300		150		300	
VMP47.15-2.5								
VMP47.20-4	175		175		100		175	
VMP47.10-0.25...0.4	400		400		400		400	
VMP47.10-0.63...1								
VMP47.10-1.6	300		300		150		300	
VMP47.15-2.5								
Adatlap	N4864		N4865		N4878		N4880	



¹⁾ Áramszünet esetén vagy a tápfeszültség lekapcsolása után, a szelep szabályozó ága (A → AB) nyit.

Δp_{max} = Zárt szelepen megengedett maximális nyomáskülönbség (motorral együtt).

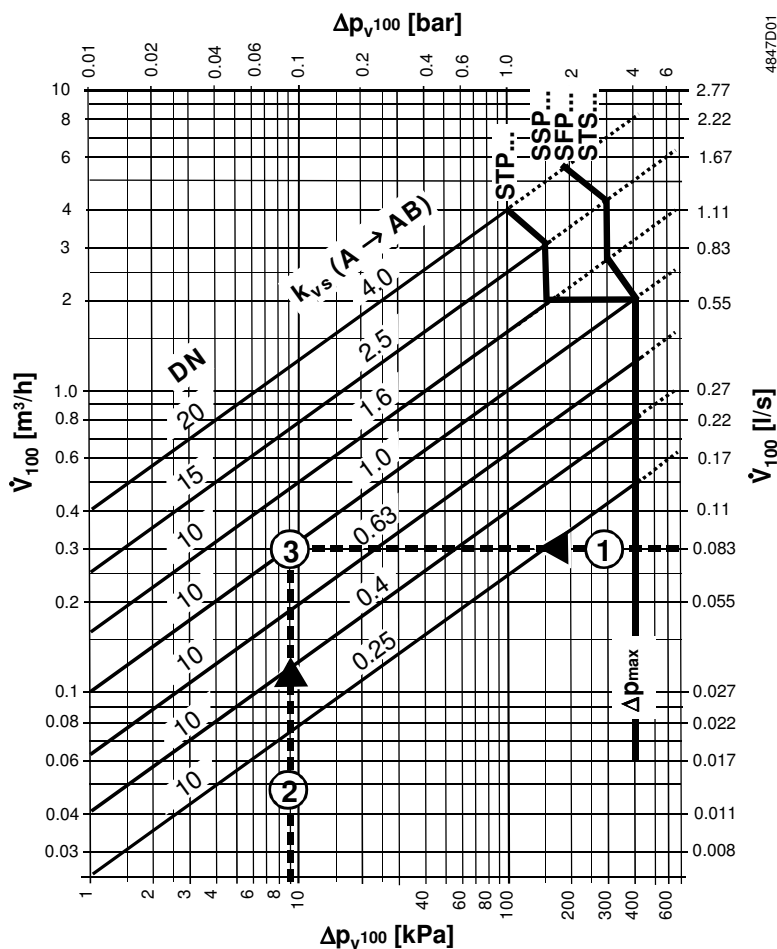
Δp_s = Maximálisan megengedett nyomáskülönbség, melynél a szelep még biztonsággal képes elzárni.

Felszerelhető szelepállítók

Szelepállító	Típus	Tápfeszültség	Működtető jel	Futásidő	Állítóerő
SSP31...	Motoros	AC 230 V	3-pont	150 s	100 N
SSP81...		AC 24 V			
SSP81.04					
SSP61...		AC/DC 24 V	DC 0...10 V	34 s	
SFP21/18		AC 230 V	2-pont	30...50 s	105 N
SFP81/18		AC 24 V			
STP21...	Termo-elektromos	AC 230 V	DC 0...10 V	180 s	125 N
STP71...		AC 24 V			
STS61					

¹⁾ 80 sec. késleltetési idő a készenléti módot követően

Méretezési diagramm



Példa:

1 \dot{V}_{100} = 0.083 l/s

2 Δp_{v100} = 9 kPa

3 K_{vs} -érték (keresett) = 1.0 m³/h

Δp_{v100} = maximálisan megengedett nyomáskülönbség a teljesen nyitott szelepen.

\dot{V}_{100} = Térfogatáram a teljesen nyitott szelepen (H_{100})

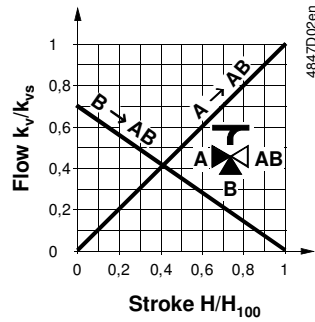
$\Delta p_{v,max}$ = A szelepen megengedett maximális nyomáskülönbség a teljes működési tartományban.

Δp_{max} = Maximálisan megengedett nyomáskülönbség a zárt szelepen, motorral együtt.

100 kPa = 1 bar ≈ 10 mWS

1 m³/h = 0.278 l/s víz 20 °C -nál

Szelep karakterisztika



A VXP47.../VMP47 szelepek **B bypass** ágának k_{vs} -értéke az **A → AB** ági értéknek csak 70%-a. Így kompenzálható a hőleadók áramlási ellenállása, vagyis biztosítható a \dot{V}_{100} eredő térfogatáram állandó értéke.

Műszaki tartalom

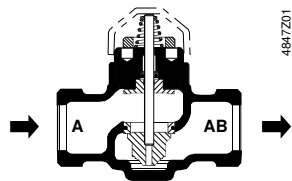

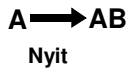
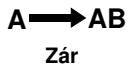
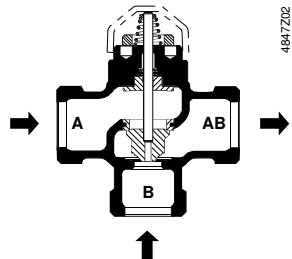


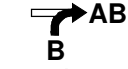

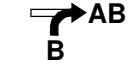
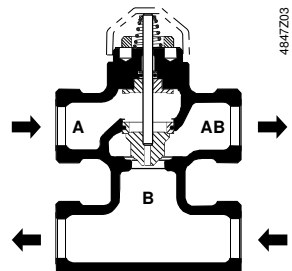
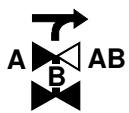

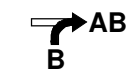
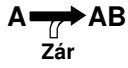

- Kombinált tányér/ szelepkúp záróelem
- Beágyazott tömítő gyűrű az egyenes ágon
- Szeleptülék B → AB bypass ágba munkálva
- Tömítő gyűrűk állandó kenése
- Kúpos visszatérítő rugó a kompakt szelepkialakításért

Műszaki információk

Lásd lent «Beépítés» és «Alkalmazások».

A 2 -járatú szelepeket lehetőleg a visszatérő ágba kell beépíteni, ahol a szeleptányér alacsonyabb hőmérsékletű közeggel érintkezik.

Ajánlás: Célszerű beépíteni szűrőt a szelep védelmére, ez megnöveli a működés biztonságát.

A szelep kialakítása	Szelep típus	Térfogatáram a szabályozás közben			Szelepszár	
		Bejövő A	Bejövő B	Kimenő AB	Besüllyed	Felemelkedik
	VVP47... 	változó		változó	 Nyit	 Zár
	VXP47... 	változó	változó	állandó	 Nyit  Zár	 Zár  Nyit
	VMP47... 	változó	változó	állandó	 Nyit  Zár	 Zár  Nyit

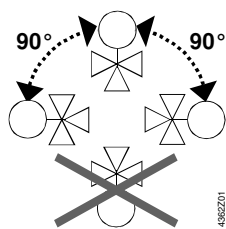
Figyelem

A közeg áramlási irányának meg kell egyeznie a szeleptesten található nyilak irányával, **A → AB és B → AB.**

A 3-járatú szelepek (VXP47... és VMP47...) csak keverő alkalmazásban építhetők be.

Beépítés

Elhelyezés



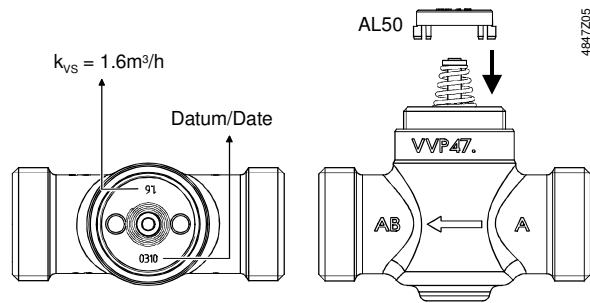
Az áramlási irányok a szeleptesteken, minden típusnál megtalálhatók.

A szelepek ún. "multipack-ban" kerülnek szállításra (10 darab). A szerelési leírás 74 319 0300 0 a csomagban található.

A szelepek és a szelepmozgatók könnyen összeépíthetők. Nincs szükség speciális szerszámokra, vagy kalibrációra.

AL50 szerelőgyűrű

Az AL50 szerelőgyűrűt a helyére kell tenni, mielőtt a szelepmozgatót felszereljük a szelepre.



Alkalmazások

A szelepet kizárólag a kézi állítókupakkal, vagy a fent ajánlott Siemens szelepállítókkal lehet megfelelően használni.

Kézi állítás

Az egyenes szabályozó ágat (A → AB) nyitni vagy elektromos szelepeállítókkal, vagy a kézi kupakkal lehet. 3-járatú szelepeknél a kupak betekerésével zárjuk a B-bypass ágat.

Karbantartás

V...P47... szelepek karbantartást ne migényelnek.

Figyelem

A szelepek/szelepmozgatók szervizelési munkáihoz:

- Le kell állítani a szivattyút és megszüntetni a tápellátást
- El kell zárni a főelzárót
- Teljesen meg kell szüntetni a víznyomást a csővezetéken és megvárni, hogy a cső és a szerelvények teljesen kihűljenek.

Amennyiben szükséges, vegyük le az elektromos csatlakozókábeleket is.

Mielőtt a szelepet újra működtetni kezdjük, bizonyosodjunk meg arról, hogy a szelepállító illetve a kézi kupak megfelelően rögzítve van-e?

Szelepszár tömítés

A szelepszár tömítést nem lehet cserélni. Szivárgás esetén a komplett szelepet kell kicserélni. Kérjük, vegye fel a kapcsolatot az Ön SIEMENS partnerével.

Megsemmisítés



A szelepet és szelepmozgatót a használat után elkülönítve kell kezelni a szelektív hulladékgazdálkodás előírásainak megfelelően.

Vegye figyelembe a helyi előírásokat!

Jótállás

A jótállás csak abban az esetben érvényes, ha a szelepet a Siemens által javasolt "felszerelhető szelepállítók" táblázatban szereplő működtetőkkel alkalmazzák.

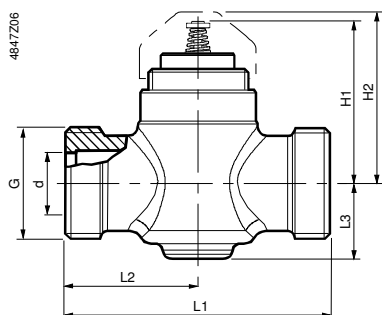
Ha a szelepet más gyártó szelepmozgatójával használják, a Siemens Switzerland Ltd / HVAC semmiféle jótállást nem vállal.

Műszaki adatok

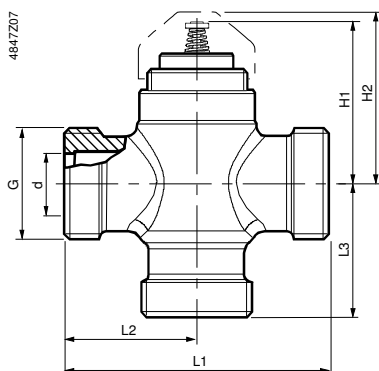
Működési adatok	Névleges nyomásosztály (PN)	PN 16 EN 1333 szerint
	Szelepkarakterisztika	
	A → AB ág	lineáris
	B → AB ág (Bypass)	lineáris
	Szivárgási veszteség	DIN EN 1349 szerint
	A → AB ág	A k_{vs} 0...0.05 % -a
	B → AB ág (Bypass)	A k_{vs} 0...0.05 % -a
	Alkalmazható közegek	Hideg víz, alacsony hőmérsékletű meleg víz, és fagyállóval kevert víz. Ajánlás: A víz minőségének meg kell felelnie a VDI 2035 szabványnak.
	A közeg hőmérséklete	1...110 °C, vagy max. 120 °C rövid ideig
	Állítási viszony S_v	> 50 a VDI 2173 szerint
	Megengedett működési nyomás	1600 kPa (16 bar)
	Szelepszár elmozdulás	2.5 mm
Ipari szabványok	Nyomás	PED 97/23/EC
	Kiegészítők	1. fejezet, 2.1.4 bekezdés
	Közeg	CE-jelölés nélküliek 3. fejezet, 3. bekezdés
Anyagok	Szeleptest	bronz CC491K (Rg5)
	Szeleptányér	rozsdamentes acél
	Szelepbelső, szerelvények	sárgaréz
	Szeleptányér tömítés	EPDM O-gyűrűk
Méretetek / tömeg	Méretetek	Lásd lent
	Menetes csatlakozások	
	Szelep	G...B ISO 228/1 szerint
	Menetes csatlakozók	R/Rp... ISO 7/1, G... ISO 228/1 szerint
	Szelepállító csatlakozása	M30 x 1.5
	Tömeg	Lásd lent
Kiegészítők	ALG... menetes hollandik (szállító: Siemens)	Menetes csatlakozásokhoz (pl. vascső, stb.)
	SO 21... csavaros fittingek (elérhető a csővezeték gyártóktól)	Anyá és szorító csatlakozók réz és lágyacél csövek csatlakoztatásához
	Hegesztett fittingek (elérhető a csővezeték gyártóktól)	Vörösréz és acélcsövekhez
	S_v	= állítási viszony k_{vs} / k_{vr}
	k_{vs}	= térfogatáram hideg vízre (5...30 °C) a teljesen nyitott szelepen (H_{100}) 100kPa (1bar) nyomáskülönbségnél.
	k_{vr}	= minimális átfolyási érték megengedett jelleggörbe-tűrés és 100kPa (1 bar) nyomásesés mellett

Méretetek

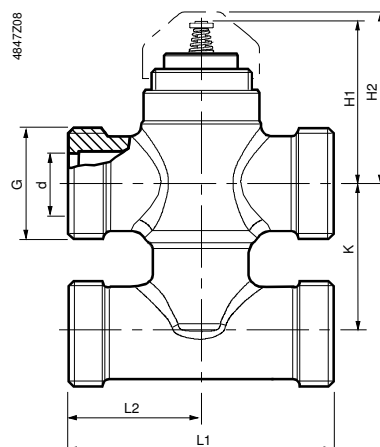
2-járatú szelepek VVP47...



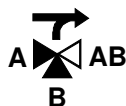
3- járatú szelepek VXP47...



3- járatú szelepek T-bypass ággal VMP47...



Típus számok	DN	G [Zoll]	d [mm]	H1 [mm]	H2 [mm]	L1 [mm]	L2 [mm]	L3 [mm]	Tömeg [kg]
VVP47.10-0.25...1.6	10	G½B	10.5	46	≈ 49	60	30	19	0.32
VVP47.15-2.5	15	G¾B	14	46	≈ 49	65	32.5	19	0.34
VVP47.20-4	20	G1B	20	49	≈ 52	80	40	23	0.44



Típus számok	DN	G [Zoll]	d [mm]	H1 [mm]	H2 [mm]	L1 [mm]	L2 [mm]	L3 [mm]	Tömeg [kg]
VXP47.10-0.25...1.6	10	G½B	10.5	46	≈ 49	60	30	30	0.32
VXP47.15-2.5	15	G¾B	14	46	≈ 49	65	32.5	32.5	0.37
VXP47.20-4	20	G1B	20	49	≈ 52	80	40	40	0.5



Típus számok	DN	G [Zoll]	d [mm]	H1 [mm]	H2 [mm]	K [mm]	L1 [mm]	L2 [mm]	Tömeg [kg]
VMP47.10-0.25...1.6	10	G½B	10.5	46	≈ 49	40	60	30	0.4
VMP47.15-2.5	15	G¾B	14	46	≈ 49	40	65	32.5	0.48

Menetes csatlakozók

Menetes csatlakozók lapos tömítéssel Elérhető a Siemens-től ALG...2: 2db menetes csatlakozós szett ALG...3: 2db menetes csatlakozós szett	ALG132 ALG133 ALG142 ALG143	Külső menettel	
	ALG152 ALG153	Belső menettel	
Prés fittingek Elérhető a csővezeték gyártóktól	SERTO típus SO 21...		

ALG... típusok	Szelep típus	DN	G [inch]	R [inch]	Rp [inch]	L [mm]	T [mm]	SERTO típus SO 21...	D [mm]
ALG132	VVP47.10- 0.25...1.6	10	G½	R¾		≈ 24	≈ 9	SO 21-12-1/2"	12
ALG133	VXP47.10- 0.25...1.6							SO 21-14-1/2"	14
2 x ALG132	VMP47.10- 0.25...1.6							SO 21-15-1/2"	15
ALG142	VVP47.15-2.5	15	G¾	R½		≈ 29.5	≈ 12	SO 21-17-3/4"	17
ALG143	VXP47.15-2.5							SO 21-18-3/4"	18
2 x ALG142	VMP47.15-2.5								
ALG152	VVP47.20-4	20	G1		Rp½	≈ 23	≈ 13		
ALG153	VXP47.20-4								

DN = Névleges átmérő

G = Szelep menete (belső menet)

D = Réz és lágyacél csövek külső átmérője

