

## Mechanikus vízmérők

WFK40..  
WFW40..

Mechanikus vízmérők vízfogyasztás mérésére melegvízes vagy hidegvízes ivóvíz rendszerekben.

- $Q_3 = 2.5 \text{ m}^3/\text{h}$  vagy  $4 \text{ m}^3/\text{h}$  névleges térfogatáram értékekhez
- Kiegészítő impulzus modulok (opcionális)
- Nincs szükség bevezető vagy elvezető csillapító csőszakaszra
- Opcionális beépítési helyzet (vízszintesen vagy függőlegesen)
- Számlálómű az összesített vízfogyasztás kijelzésére köbméterben és literben

A szárnykerekű hideg- és melegvíz mérők kompakt kialakítású készülékek, és a hideg- és melegvíz fogyasztás fizikailag megfelelő és korrekt mérésére használhatók. A mérők az áramlásmérő armatúrából és a számlálóműből állnak.

A mérők az alábbi rendszerekbe építhetők be a vízfogyasztást mérésére ...

- HMV-rendszerek lakó és középületekben
- Bármilyen egyéb vízellátási rendszerek.

Olyan épülettípusokba telepítve használható, mint...

- Társasházak vízhálózatai,
- Irodák és más közintézmények vízhálózatai.

A mérők tipikus felhasználói ...

- Szolgáltató és számlázó vállalatok,
- Magánépületek tulajdonosai és lakóközösségek,
- Épület fenntartó és karbantartó vállalatok.

Funkció

A kompakt, mechanikus szárnykerekű vízmérők az áramlásmérő armatúrából és a számlálóműből állnak.

A víz átáramlik a mérő armatúráján, és áramlásával megforgatja az egysugaras lapátkereket. A mágnes-kuplung a beépített mágneses védelemmel továbbítja az áramlási értéket a számlálóműnek, amely megjeleníti azt a 8-forgó számhenger segítségével.

Típustáblázat

A lent felsorolt vízmérők legfontosabb jellemzői a következők:

Típusa	szárazon futó
Névleges nyomásfokozat	PN 16
Fogyasztás kijelzése	8-forgó számhenger által (mechanikusan)

Hidegvízmérők

<i>Jellemzők</i>	<i>Raktári szám</i>	<i>Cikkszám</i>
Q <sub>3</sub> = 2.5 m <sup>3</sup> /h, 80 mm beépítési hossz, DN 15, G ¾" csatlakozó menet, működési határhőmérséklet: 50 °C	S55560-F104	WFK40.D080
Q <sub>3</sub> = 2.5 m <sup>3</sup> /h, 110 mm beépítési hossz, DN 15, G ¾" csatlakozó menet, működési határhőmérséklet: 50 °C	S55560-F105	WFK40.D110
Q <sub>3</sub> = 4 m <sup>3</sup> /h, 130 mm beépítési hossz, DN 20, G 1" csatlakozó menet, működési határhőmérséklet: 50 °C	S55560-F106	WFK40.E130

Melegvízmérők

<i>Jellemzők</i>	<i>Raktári szám</i>	<i>Cikkszám</i>
Q <sub>3</sub> = 2.5 m <sup>3</sup> /h, 80 mm beépítési hossz, DN 15, G ¾" csatlakozó menet, működési határhőmérséklet: 90 °C	S55560-F107	WFW40.D080
Q <sub>3</sub> = 2.5 m <sup>3</sup> /h, 110 mm beépítési hossz, DN 15, G ¾" csatlakozó menet, működési határhőmérséklet: 90 °C	S55560-F108	WFW40.D110
Q <sub>3</sub> = 4 m <sup>3</sup> /h, 130 mm beépítési hossz,	S55560-F109	WFW40.E130

	DN 20, G 1" csatlakozó menet, működési határhőmérséklet: 90 °C		
	<i>Komponens (opcionális)</i>	<i>Raktári szám</i>	<i>Cikkszám</i>
Kiegészítő modulok	Reed kontaktus	S55563-F134	WFZ44
	Reed kontaktus Namur körrel	S55563-F135	WFZ43
	<i>Komponens (opcionális)</i>	<i>Raktári szám</i>	<i>Cikkszám</i>
Passzdarabok	Passzdarab G ¾", 80 mm hosszú	JXF:WFZ.R80	WFZ.R80
	Passzdarab G ¾", 110 mm hosszú	JXF:WFZ.R110	WFZ.R110
	Passzdarab G 1", 130 mm hosszú	JXF:WFZ.R130	WFZ.R130
	<i>Komponens (opcionális)</i>	<i>Raktári szám</i>	<i>Cikkszám</i>
Hosszabbító szettek	Adapter szett G ¾"-ról 1"-ra, mely tartalmaz: 2 adapter elem G ¾"-ról G 1"-ra 2 lapos tömítés (2 mm, 1")	JXF:WZM-V110	WZM-V110
	Hosszabbító szett 110 mm G ¾"-ról 130 mm G ¾"-ra, mely tartalmaz: 1 27 mm-es hosszabbító 2 lapos tömítés (2 mm, ¾") 1 réz tömítés (¾" x 1.5 mm)	JXF: WZM-V130	WZM-V130
	Hosszabbító szett 110 mm G ¾"-ról 165 mm G ¾"-ra, mely tartalmaz: 1 27 mm-es hosszabbító 1 42 mm-es hosszabbító 2 lapos tömítés (2 mm, ¾") 1 réz tömítés (¾" x 1.5 mm)	JXF: WZM-V165	WZM-V165
	Hosszabbító szett 110 mm G ¾"-ról 190 mm G 1"-ra, mely tartalmaz: 2 adapter elem 110 mm G ¾"-ról 190 mm G 1"-ra 2 lapos tömítés (2 mm, ¾") 1 réz tömítés (¾" x 1.5 mm)	JXF: WZM-V190	WZM-V190
	<i>Komponens (opcionális)</i>	<i>Raktári szám</i>	<i>Cikkszám</i>
Beépítő szettek & kiegészítők	Beépítő szett, 2 db G ¾" x R ½" hollandi tömítésekkel	JXF:WFZ.R2	WFZ.R2
	Beépítő szett, 2 db G 1" x R ¾" hollandi tömítésekkel	JXF:WFZ.R2-1	WFZ.R2-1
	Önzáró plomba plombazsinórral	JXF:WFZ.P	WFZ.P

#### Rendelés

Rendelésnél, kérjük megadni a mennyiséget, a cikkszámot, a raktári számot és a megnevezést, például:

#### Rendelési számok

<i>Cikkszám</i>	<i>Raktári szám</i>	<i>Leírás</i>
WFx4..	Lásd "Típusábrázat"	Hidegvíz mérő

#### Szállítási terjedelem

A vízmérők és a kiegészítő modulok kompletten, többnyelvű szerelési leírással együtt kerülnek leszállításra.

## Nyelvek

A szerelési leírás 18 nyelven található meg:  
Bolgár, Horvát, Cseh, Holland, Angol, Finn, Francia, Német, Görög,  
Magyar, Olasz, Litván, Norvég, Lengyel, Szlovák, Szlovén, Spanyol és Török.

## Termék kombinációk

A vízmérők impulzusmodulokkal kommunikáció képessé tehetőek. Az alábbi kiegészítő komponensekkel kiolvasó rendszerekbe integrálhatók:

Leírás	Cikkszám	Dokumentáció
M-bus impulzus adapter	AEW310.2	N5383
AMR impulzus adapter	AEW36.2	N2873
Fogyasztási adat interfész (Synco living)	WRI982	N2735

## Technológia

### Kijelzés

- Aktuális, összesített fogyasztás m<sup>3</sup>-ben
- Maximális kijelzési érték 99999,999 m<sup>3</sup>
- Számláló (1 fordulat = 1 liter) a pillanatnyi fogyasztás kijelzésére.

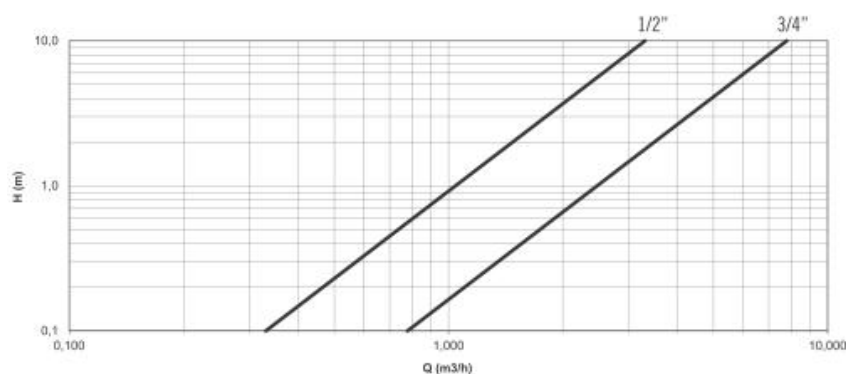
### Paramétereizhetőség

A vízmérők nem paramétereizhető készülékek.

### Szárazon futó vízmérők

A szárnykerekes mérő szárazon futó elven működő mérőkészülék, ami nagy ellenállást biztosít a nyomás és a fagy ellen. A számlálómű nem kerül közvetlen kapcsolatba az áramló közeggel és ezáltal nem hajlamos az elkoszolódásra sem. A legmagasabb mérési pontosság és a minden körülmények mellett meglévő nagyfokú megbízhatóság biztosítása érdekében a lapátkerék 2 csapágy által vezetett, ami védve van az esetleges mágneses beavatkozás ellen is.

### Nyomásesés karakterisztika



## Kommunikáció

### Kiegészítő modulok

A vízmérők felszerelhetők kommunikációs modulokkal.



Az alábbi kiegészítő modulok érhetők el:

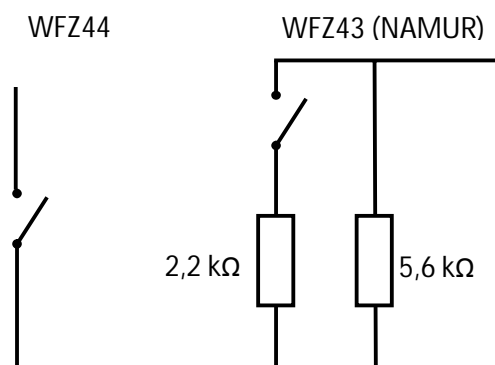
- Reed kontaktus WFZ44
- Reed kontaktus Namur körrel WFZ43

A kiegészítő impulzus modulok paraméterezése nem igényel speciális eszközt.

Távkiolvasás

Amint 10 liter víz átfolyt a mérőarmatúrán (a standard impulzus gyakoriság:

1 impulzus = 10 liter), a megfelelő kontaktus kibocsát egy impulzust.



Bármilyen szakadást vagy rövidzárat érzékel a Namur körrel ellátott kiegészítő modul, az azonnal rögzítésre kerül az adatgyűjtő készülékben.

Beépítés

- A vízmérők beépítési helyzete választható. Elegendő helyet kell biztosítani a mérő számára a mérendő csőszakaszban.
- A vízmérőt könnyen hozzáférhető helyre kell szerelni, hogy a leolvasás elvégezhető legyen.
- Nincs szükség sem bevezető sem elvezető csillapító csőszakaszra a mérőknél.
- A beépítés során először egy passzdarabot javasolt beépíteni a mérő helyére, amíg a rendszer átmosatására, tisztítására sor nem kerül.
- A vízmérő beépítése előtt, a csővezetékét alaposan át kell öblíteni.
- A mérőarmatúrát két tartalékelzáró közé kell beépíteni, és ügyelni kell arra, hogy az armatúrán lévő nyíl iránya megegyezzen a víz áramlási irányával.
- Lehetőleg vízszintes beépítési helyzetet kell alkalmazni, amely magasabb méréspontossági osztályt kínál, mint a függőleges beépítés.
- A vízmérők beépítési körülményeire vonatkozó helyi szabványokat (beszerelés, plomba, stb.) minden esetben be kell tartani.

Kiegészítő modulok

A kiegészítő modul (WFZ4..) mindegyik vízmérőre rászerezhető. Ha egy WFZ4.. modulra van szükség, akkor a következőket kell csinálni:

- a) Távolítsa el a védőkupakot a vízmérőről
- b) Helyezze be a modult és szakszerűen helyezze el a plombát.

A moduloknak nincs hatása a mérés folyamatára, és ebből adódóan utólag is bármikor felszerelhetők és cserélhetők.

A vízmérő plombálása

A vízmérő beszerelése után, minden komponenst le kell plombálni, így biztosítva a szabotázs elleni védelmet (nemzeti előírások betartása):

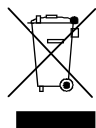
- Az áramlásmérő armatúrát a hollandinál (belépő csonek)
- A kiegészítő modul

## Karbantartási tudnivalók

### Karbantartás

A vízmérők karbantartás mentes készülékek.  
A vonatkozó nemzeti hitelesítési előírásokat be kell tartani.

### Hulladékkezelés



A vonatkozó nemzeti törvényi előírásokat mindenben be kell tartani, és a termékek különböző anyagú komponenseit a megfelelő csatornákon keresztül kell kezelni/semlegesíteni. A vonatkozó helyi és nemzetközi előírásokat mindenben be kell tartani.

### Jótállás

A felhasználásra vonatkozó műszaki adatok kizárólag a jelen műszaki adatlapban megadott termékekkel illetve alkalmazások mellett garantáltak.

Ha a vízmérőket más gyártók kiegészítőivel/termékeivel kombináltan alkalmazzák, melyek nincsenek ebben az adatlapban kifejezetten megadva, akkor a megfelelő működésért a felhasználónak kell felelősséget vállalnia. Ilyen esetekben a Siemens nem vállal semmiféle jótállást a termékekhez kapcsolódóan.

## Műszaki adatok

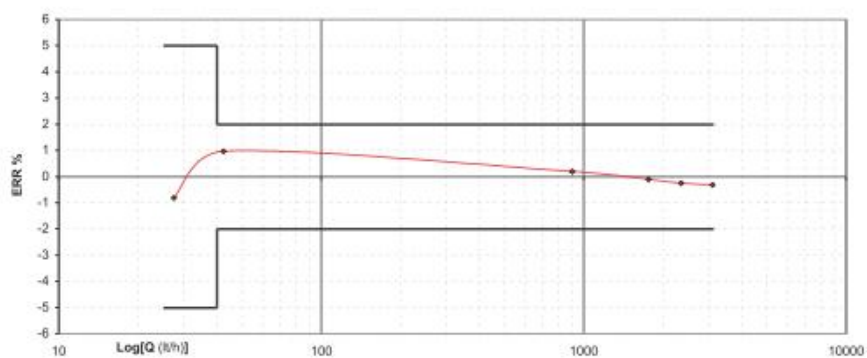
Hideg/meleg vízmérő	Névleges térfogatáram Q <sub>3</sub>	m <sup>3</sup> /h	2.5	2.5	4
	Beépítési hossz	mm	80	110	130
	Csatlakozó méret		G ¾ B"	G ¾ B"	G 1 B"
	Túlterhelési térfogatáram Q <sub>4</sub>	m <sup>3</sup> /h	3.13	3.13	5.0
	Minimális térfogatáram Q <sub>1</sub>				
	- Vízszintes beépítésnél (R80)	l/h	31.25	31.25	50.0
	- Függőleges beépítésnél (R50)	l/h	50.0	50.0	80.0
	Átmeneti térfogatáram Q <sub>2</sub>				
	- Vízszintes beépítésnél (R80)	l/h	50.0	50.0	80.0
	- Függőleges beépítésnél (R50)	l/h	80.0	80.0	128.0
	Minimális kiolvasás	l	0.05	0.05	0.05
	Metrológiai osztály				
	- Vízszintes beépítésnél		R80		
	- Függőleges beépítésnél		R50		
	Mérési tartomány				
	- Hidegvíz mérők		0.1...50 °C		
	- Melegvíz mérők		30...90 °C		
	Névleges nyomásfokozat		1.6 MPa (PN 16)		
	Beépítési helyzet		Vízszintesen/függőlegesen (opcionális)		
	Védettség		IP68		
	Kijelző		8-soros forgóhengeres érték megjelenítés Összesített fogyasztás m <sup>3</sup> -ban		

Kommunikáció - Reed kontaktus WFZ44	Impulzus gyakoriság	10 liter / impulzus		
	Min. impulzus hossz	Q <sub>3</sub> 2.5 = 1.728 s Q <sub>3</sub> 4.0 = 1.08 s		
	Max. impulzus frekvencia	Q <sub>3</sub> 2.5 = 0.087 Hz Q <sub>3</sub> 4.0 = 0.139 Hz		
	Áramerősség	Max. 100 mA		
	Feszültség	Max. AC 24 V Max. DC 30 V		
	Kábelhossz	1 m		
	Vezeték keresztmetszet	2 x 0.25 mm <sup>2</sup>		
	Elektromos szigetelés a föld ellenében	1,000 V		
	Védettség	IP68		
	Biztonsági osztály	III		
	- Reed kontaktus NAMUR körrel WFZ43	Impulzus gyakoriság	10 liter / impulzus	
		Min. impulzus hossz	Q <sub>3</sub> 2.5 = 1.728 s Q <sub>3</sub> 4.0 = 1.08 s	
		Max. impulzus frekvencia	Q <sub>3</sub> 2.5 = 0.087 Hz Q <sub>3</sub> 4.0 = 0.139 Hz	
Áramerősség		Max. 10 mA		
Feszültség		Max. AC 24 V Max. DC 30 V		
Kábelhossz		1 m		
Vezeték keresztmetszet		2 x 0.25 mm <sup>2</sup>		
Elektromos szigetelés a föld ellenében		1,000 V		
Védettség		IP68		
Biztonsági osztály		III		
Környezeti feltételek			Szállítás EN 60721-3-2	Tárolás EN 60721-3-1
		Levegő minőség	A osztály	A osztály
		Hőmérséklet	-20...60 °C	-20...60 °C
	Páratartalom	< 93% r.h. 25 °C-nál (nem kondenzálódó)	< 93% r.h. 25 °C-nál (nem kondenzálódó)	
	Mechanikai körülmények	M2 osztály	M2 osztály	
	Előírások és szabványok	CE tanúsítvány - MID direktíva	2004/22/EG (European Measuring Instruments Directive) M1 Mechanikai osztály	
		- Típusengedély	EN 14154-1 2-es pontossági osztály (OIML R49-1) C-környezetvédelmi osztály E1 Elektromagnetikus osztály U0 D0 Áramlás érzékenységi osztály Hőmérsékleti osztály T50 (hidegvíz mérők) T30/90 (melegvíz mérők)	
Környezetvédelmi megfelelés	Termék standard	EN 14154-1		
	A CE1E5302en számú Környezetvédelmi Tanúsítvány tartalmaz minden adatot a környezetbarát termék kialakításáról és ennek	ISO 14001 (környezetvédelem) ISO 9001 (minőség)		

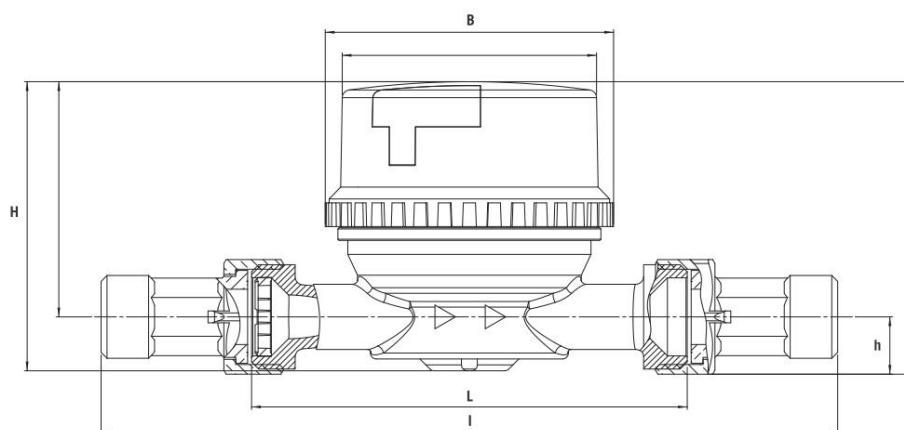
értékeléséről (RoHS megfelelés, felhasznált  
komponensek, csomagolás,  
környezetvédelmi előnyök, hulladékkezelés)

Méreték	(W x H x D):	Lásd "Méreték"
Burkolat anyaga	Mérőarmatúra	CW617N
Burkolat színe	Számlálómű	Polymer
Súly	A mérő a tartozékokkal	2.5 m <sup>3</sup> /h, 80 mm: 450 g 2.5 m <sup>3</sup> /h, 110 mm: 500 g 4.0 m <sup>3</sup> /h, 130 mm: 550 g

## Hibagörbe



## Méreték (méretek mm-ben)



Cikkszám	Beépítési hossz L [ mm ]	Magasság H [ mm ]	Átmérő B [ mm ]
WFx40.D080	80	73.2	72.8
WFx40.D110	110	73.2	72.8
WFx40.E130	130	73.2	72.8



- Az érintkező ivóvíz hőmérséklete a 60°C-ot nem haladhatja meg.
- A tisztítási, illetve fertőtlenítési utasítást a gyártónak/forgalmazónak egyértelműen a vásárló tudomására kell hoznia! A termék tisztítása/fertőtlenítése során használt vegyszerek bejelentésére, nyilvántartásba vételére, ill. Engedélyezésére vonatkozóan a 201/2001 (X.25.) Kormányrendeletben, illetve a 38/2003. (VII.7) ESzCsM-FVM-KvVM egüttes rendeletben leírtak mérvadóak.
- A vízmérőt használatba vétel előtt legalább egy napra ivóvízbe, illetve használati melegvízbe kell áztatni, az öblítővizet a csatornába kell engedni. Az öblítővizet háztartási célra felhasználni nem szabad. Csak a művelet elvégzése után szabad a termék rendeltetésszerű használatát megkezdeni.