



Mechanikus vízmérő órák MID hitelesítéssel

WFK30..
WFW30..

- Mechanikus vízmérő órák a hideg- és melegvíz fogyasztás mérésére
- Az összesített vízfogyasztás kijelzése
- Felszerelhető (utólag is) elektronikai modullal (rádiós leolvasáshoz)

Felhasználás

Vízfogyasztás mérésére:

- Középületek és magánházak vízhálózatához
- Bármilyen típusú vízellátó rendszerhez
- Társasházakhoz, irodákhoz, egyéb épülettípusokhoz

Tipikus felhasználók:

- Magánházak és lakások tulajdonosai
- Épületek fenntartásával, karbantartásával és építésével foglalkozó cégek

Funkciók

- Vízfogyasztás mérése
- Fogyasztási mennyiségek összegzése
- Fogyasztási érték kijelzése

Típustáblázat

Mérőórák távkiolvasást lehetővé tevő fedlap nélkül

Max. víz hőmérséklet [°C]	Beépítési hossz [mm]	Q_3 [m ³ /h]	Névleges térfogatáram Q_n [m ³ /h]	Csatlakozó méret (ISO 228)	Cikkszám
30	80	2,5	1.5	G ¾	WFK30.D080
30	110	2,5	1.5	G ¾	WFK30.D110
30	130	4,2	2.5	G 1	WFK30.E130
90	80	2,5	1.5	G ¾	WFW30.D080
90	110	2,5	1.5	G ¾	WFW30.D110
90	130	4,0	2.5	G 1	WFW30.E130

Kiegészítők

Mérőóra helyettesítő passzdarab

Beépítési hossz / menet	Cikkszám
80 mm / G ¾	WFZ.R80
110 mm / G ¾	WFZ.R110
130 mm / G 1"	WFZ.R130

Egyéb kiegészítők

Leírás	Cikkszám
Két db hollandi ¾"-os mérőkhöz	WFZ.R2
Két db hollandi 1" -os mérőkhöz	WFZ.R2-1
Hosszabbító 80 mm-ről 110 mm-re (G3/4 B-ről G1 B-re)	WZM-V110

Rendelés

Megrendeléshez a Típustáblázat szerinti cikkszám megadása szükséges. A mérőórához két tömítés, valamint plomba és plombahuzal tartozik. A csavarzat (hollandik) és helyettesítő csőszakasz (passzdarab) nem szállítási tartozék, ezeket külön kell megrendelni.

Műszaki tartalom

Közvetlen kiolvasás

A vízáramlás mennyiségének mérése szárnykerekű elven történik. A térfogatáram mennyisége egy mágneses kuplung segítségével továbbítódik a számlálóműhöz, mely a következő részekből áll:

- számláló (Maximális érték 99'999,999 m³) az adott pillanatig fogyasztott mennyiség kijelzésére
- Literszámláló (1 mutató körbefordulás = 1 Liter) a pillanatnyi fogyasztás megábrapításához
- Átfolyás-ellenőrzés

Műszaki tartalom

A vízóra felépítése

A vízóra a szárnykereket tartalmazó armatúrából, valamint a számlálóműből áll. Az átfolyásmérő egység és a számlálómű egy kompakt egységet képez. Az armatúra sárgarézből készül. Ez tartalmazza az egysugaras szárnykeres adóval ellátott mérőkamrát. A bemeneti csonk tartalmaz egy szűrőt, ami nagyobb szennyező részecskék bejutását akadályozza meg. Az armatúrán helyezkedik el a szárazfutóként kialakított számlálómű, mely egy átlátszó búra alá van szerelve. A kijelző egy az elfogyasztott mennyiség kijelzésére szolgáló nyolcszámjegyes tárcsás számlálóból, egy a pillanatnyi fogyasztás meghatározására szolgáló mutatóból, valamint egy a fogyasztás jelzésére szolgáló csillagkerékből áll.

Közvetlen csatlakoztatás

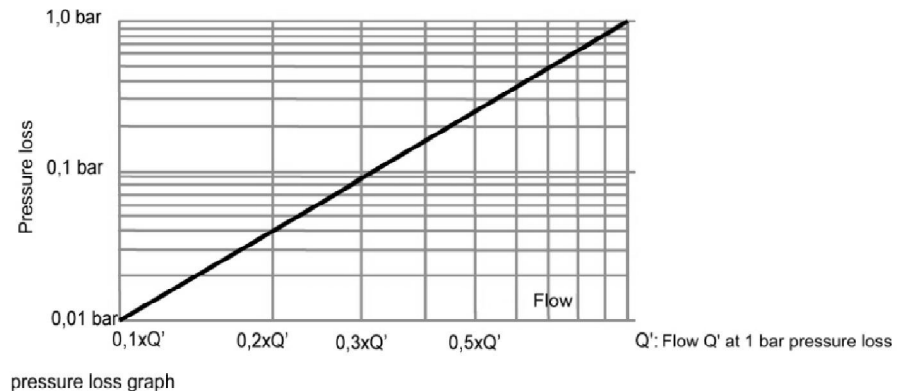
A vízóra mérőarmatúrája a közvetlen csatlakoztathatóság érdekében a két végén külső menetes csonakkal van kialakítva. Csatlakozó hollandikkal lehetséges a mérőórát közvetlenül a csővezetékhez csatlakoztatni (lásd "Kiegészítők"). A számlálómű 360°-ban körbeforgatható.

Kiegészítők

Mérőóra passzdarab

A passzdarabot még az üzembehelyezés előtt célszerű használni, a rendszer átmosatásakor kell beszerezni a mérő helyére, biztosítva hogy a szennyező anyagok még a mérőóra beépítése előtt kimosódjanak a rendszerből (pl. kender, stb.). A hollandis csavarzat nikkelezett sárgarézből készül. Tömítésekből és hollandikból áll, és a mérő, vagy a helyettesítő csőszakasz (passzdarab) beszerelésére szolgál.

Nyomáskereső diagram



Szerelési tudnivalók

- A vízmérőkre vonatkozó helyi előírásokat (szerelés, tömítés, stb.) be kell tartani
- A vízmérő órákat javasolt két tartalékelzáró közé beépíteni, ami nagyban megkönnyíti a szerelési/javítási/hitelesítési munkálatok elvégzését
- A vízmérőóra beépítése előtt javasolt a rendszert átöblíteni. Ezalatt az időszak alatt a passzdarabot kell beszerezni a mérő helyére
- A mérőarmatúra beépíthető vízszintesen vagy függőlegesen egyaránt. A magasabb metrológiai osztályhoz, a mérőórát vízszintesen kell beépíteni.
- Az előírt áramlási irányt (nyíl mutatja a mérőarmatúrán) be kell tartani
- A vízóra bemeneti ága előtt szükséges legalább 35mm hosszúságú egyenes csőszakaszt kialakítani (a megfelelő áramlási jelleg biztosítása érdekében)
- A számlálóművet javasolt jól olvasható helyzetben felszerelni (vízszintesen). A beszerelés után a rendszeren nyomáspróbát kell elvégezni.

Működési tudnivalók

Működés közben, újrahrtelesítésnél és mérőóra cseréjénél, a helyi vonatkozó előírásokat mindenben be kell tartani.

Műszaki adatok

CE- megfelelés

EC-típusú vizsgálati bizonyítvány DE-08-MI001-PTB018

EC Ivóvízre Vonatkozó Direktíva (98/83/EG)

MID engedély

Metrológiai osztály

Vízszintes beépítésnél	R80
Függőleges beépítésnél	R40

Térfogatáramok (névleges)	1.5	2.5
Tartós térfogatáram Q_3 [m ³ /h]	2,5	4,0
Névleges térfogatáram Q_n [m ³ /h]	1.5	2.5
Névleges átmérő [mm]	15	20
Indulási érték kb. [l/h]	< 8	< 15

Max. engedélyezett működési nyomás [bar] 16

Az armatúraház hőmérsékleti tartomány [°C]

WFK30 típus (hidegvíz)	30	30
WFW30 típus (melegvíz)	90	90

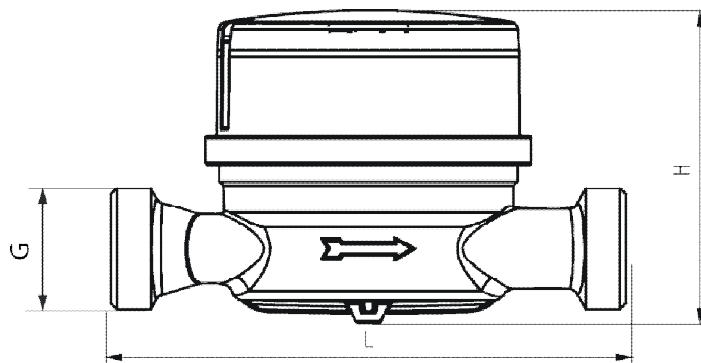
Térf.áram Q' 1 bar nyomásesés mellett [l/h] 3200 5050

Csatlakozó átmérők és méretek*

Csőcsatlakozás G (belül és kívül)	G $\frac{3}{4}$	G $\frac{3}{4}$	G 1
Beépítési hossz L [mm]	80	110	130
Beépítési magasság H [mm]	69	69	69
Súly [kg]	0.40	0.43	0.63

* lásd méretes ábra lent

Méretek



- Az érintkező ivóvíz hőmérséklete a 85°C-ot nem haladhatja meg.
- A tisztítási, illetve fertőtlenítési utasítást a gyártónak/forgalmazónak egyértelműen a vásárló tudomására kell hoznia! A termék tisztítása/fertőtlenítése során használt vegyszerek bejelentésére, nyilvántartásba vételére, ill. Engedélyezésére vonatkozóan a 201/2001 (X.25.) Kormányrendeletben, illetve a 38/2003. (VII.7) ESzCsM-FVM-KvVM egüttes rendeletben leírtak mérvadóak.
- A vízmérőt használatba vétel előtt legalább egy napra ivóvízbe, illetve használati melegvízbe kell áztatni, az öblítővizet a csatornába kell engedni. Az öblítővizet háztartási célra felhasználni nem szabad. Csak a művelet elvégzése után szabad a termék rendeltetésszerű használatát megkezdni.