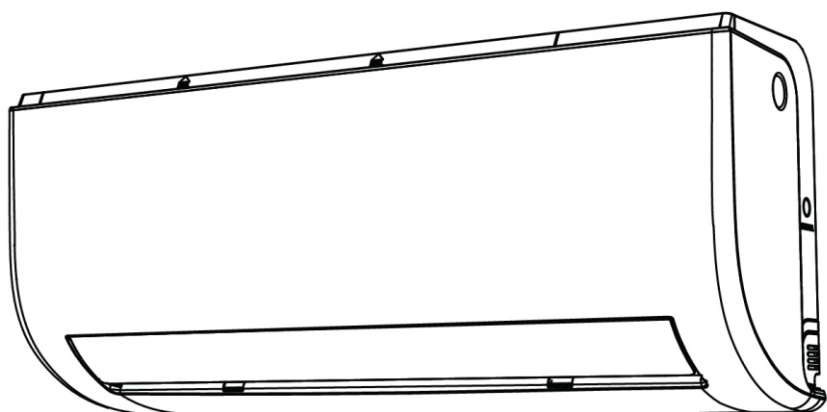




Concept Plus split típusú légkondicionáló

Használati utasítás és Telepítési kézikönyv



FONTOS INFORMÁCIÓ!

Olvassa el ezt a használati utasítást, mielőtt üzembe helyezi vagy használni kezdi az új légkondicionáló berendezést. A használati útmutatót őrizze meg a készülék teljes élettartama alatt!

TARTALOMJEGYZÉK

Biztonsági óvintézkedések	3
---------------------------	---

HASZNÁLATI UTASÍTÁS

Az egység műszaki adatai és jellemzői	7
1 Beltéri egység kijelzője	7
2 Üzemi hőmérséklet	8
3 Egyéb jellemzők	9
4 A légáramlás szögének beállítása	10
5 Kézi működtetés (távírányító nélkül)	11
6 Ápolás és karbantartás	12
7 Hibaelhárítás	14

TELEPÍTÉSI KÉZIKÖNYV

Tartozék	19
Telepítés összefoglalása - beltéri egység	20
Az egység alkatrészei	21
Beltéri egység telepítése	22
1. Telepítési hely kiválasztása	22
2. A szerelőlemez falra rögzítése	22
3. Furatok fúrása a csatlakozó csövekhez	23
4. A hűtőközeg cső előkészítése	24
5. A lefolyó tömlő csatlakoztatása	24
6. A jel- és tápkábelek csatlakoztatása	25
7. Csövek és kábelek becsomagolása	26
8. A beltéri egység felszerelése	27
A kültéri egység telepítése	28
1. Telepítési hely kiválasztása	28
2. A lefolyó csatlakozás felszerelése	29
3. A kültéri egység lerögzítése	29
4. A jel- és tápkábelek csatlakoztatása	31
Hűtőközeg csövek csatlakozása	32
A. A csőhosszakra vonatkozó megjegyzés	32
B. Csatlakozási utasítások - hűtőközeg-csövek	32
1. Csövek vágása	32
2. Sorjátlanítás	33
3. Csővégek peremézése	33
4. Csövek csatlakoztatása	33
Vákuumolás, hűtőközeggel feltöltés	35
1. Vákuumolás, légtelenítési utasítások	35
2. A hűtőközeg hozzáadására vonatkozó megjegyzés	36
Elektromos és gázszivárgás ellenőrzés	37
Tesztüzem	38

BIZTONSÁGI ÓVINTÉZKEDÉSEK

A készülék üzembe helyezése előtt olvassa végig ezen előírásokat!

Az előírások figyelmen kívül hagyásából származó helytelen beszerelés, súlyos személyi sérüléseket és anyagi károkat okozhat! A potenciális személyi sérülés vagy anyagi kár súlyossági fokát a „FIGYELMEZTETÉS!” vagy a „LEGYEN ÓVATOS!” Felszólítások jelzik.



FIGYELMEZTETÉS!

Az előírások figyelmen kívül hagyása halált vagy súlyos személyi sérülést okozhat.



VIGYÁZAT!

Az előírások figyelmen kívül hagyása közepes mértékű személyi sérüléseket vagy a készülék, illetve egyéb tárgyak közepes mértékű károsodását okozhatja.



FIGYELMEZTETÉS!

A készülék használata tilos gyerekeknek és csökkent fizikai, érzékszervi vagy mentális képességű személyeknek. Nem használhatják továbbá megfelelő ismeretekkel vagy tapasztalattal nem rendelkezők, hacsak megfelelően képzett személy nem felügyel biztonságukra, vagy nem részesültek előzetesen megfelelő oktatásban arról, hogy hogyan használják a készüléket. Gyerekek felügyeletét biztosítani kell annak érdekében, hogy ne játsszanak a készülékkel. A készüléket 8. életévüket betöltött gyerekek és olyan felnőttek, akik csökkentett fizikai, érzékszervi vagy mentális képességűek, illetve akik nem rendelkeznek megfelelő tapasztalattal vagy ismeretekkel, csak akkor használhatják ha megfelelő oktatásban részesültek a készülék biztonságos használatáról, és egy szakképzett személy megbizonyosodott arról, hogy a használati utasítások biztonsági leírásait tudomásul vették, azt elfogadták és betartják. Tisztítását és felhasználói karbantartását nem szabad gyerekekre bízni.

A TERMÉK HASZNÁLATÁRA VONATKOZÓ FIGYELMEZTETÉSEK

TISZTÍTÁSI ÉS KARBANTARTÁSI FIGYELMEZTETÉSEK

- Tisztítás előtt kapcsolja ki a berendezést és húzza ki az elektromos hálózatról! Ennek elmulasztása áramütést okozhat.
- Soha ne használjon túl sok vizet a légkondicionáló berendezés tisztításához!
- Soha ne használjon éghető tisztítószereket a légkondicionáló berendezés tisztításához! Az éghető tisztítószerek tüzet vagy deformációt okozhatnak.

ELEKTROMOSSÁGGAL ÖSSZEFÜGGŐ FIGYELMEZTETÉSEK

- Csak a megadott tápkábelt használja. Ha a tápkábel megsérült, akkor azt a gyártó, a gyártó szerviz szolgálata vagy hasonlóan képzett személyek cserélhetik ki a veszélyes helyzetek elkerülése érdekében.
- Tartsa tisztán a hálózati csatlakozót. Távolítsa el a hálózati dugón felhalmozódott port vagy szennyeződést. Az elszennyeződött dugók tüzet vagy áramütést okozhatnak.
- **Ne** húzza meg a tápkábelt az egység konnektorból való kihúzásakor. Tartsa erősen a csatlakozót, és húzza ki a konnektorból. Ha közvetlenül a vezetéket húzza, akkor az megsérülhet, ami tüzet vagy áramütést okozhat.
- **Ne** módosítsa a tápkábel hosszát, és ne használjon hosszabbítót az egység áramellátásához.
- **Ne** ossza meg az elektromos csatlakozót más készülékekkel. A nem megfelelő vagy elégtelen áramellátás tüzet vagy áramütést okozhat.
- A terméket a telepítéskor megfelelően földelni kell, máskülönben áramütés lehetősége áll fenn.
- Minden elektromos munka során tartsa be az összes helyi és országos bekötési szabványt, előírásokat és a Telepítési kézikönyvet. Csatlakoztassa szorosan és rögzítse biztonságosan a kábeleket, hogy külső erők ne károsíthassák a sorkapcsot. A nem megfelelő elektromos csatlakozások túlmelegedhetnek és tüzet, valamint áramütést okozhatnak. Az összes elektromos csatlakozást a beltéri és kültéri egység paneljein található elektromos csatlakoztatási rajz szerint kell kialakítani.
- Minden vezetéket megfelelően kell elrendezni, hogy a vezérlőpanel fedele megfelelően záródjon. Ha a vezérlőpanel fedele nincs megfelelően lezárva, az korrózióhoz vezethet, és a terminál csatlakozási pontjai felmelegedhetnek, meggyulladhatnak vagy áramütést okozhatnak.
- Ha a tápfeszültséget rögzített vezetékekhez csatlakoztatja, akkor legalább 3 mm réstávolságú többpólusú megszakítót kell alkalmazni, és a szivárgási áram meghaladhatja a 10 mA-t, az áram-védőkapcsoló (RCD) névleges maradék üzemi áramának értéke nem haladja meg a 30mA-t, és a leválasztást a rögzített vezetékekbe kell beépíteni a bekötési szabályok szerint.

VEGYE FIGYELEMBE A BIZTOSÍTÉK SPECIFIKÁCIÓIT

A légkondicionáló áramköri lapja (PCB) egy biztosítékkal van ellátva, amely túláramvédelmet nyújt. A biztosíték specifikációi az áramköri lapra vannak nyomtatva, például: T3.15A/250VAC, T5A/250VAC, T3.15A/250VAC, T5A/250VAC, T20A/250VAC, T30A/250VAC, stb. MEGJEGYZÉS: Az R32 vagy R290 hűtőközeggel működő egységeknél csak a robbanásbiztos kerámia biztosíték használható.



VIGYÁZAT!

- Kapcsolja ki a légkondicionálót, és húzza ki a tápfeszültséget, ha hosszabb ideig nem használja.
- Viharok idején kapcsolja ki és húzza ki az egységet.
- Ügyeljen arra, hogy a kondenzálódott víz akadálytalanul távozhasson az egységből.
- **Ne** használja a légkondicionálót nedves kézzel. Ez áramütést okozhat.
- **Ne** használja a készüléket a rendeltetésétől eltérő célra.
- **Ne** másszon fel a kültéri egységre és ne helyezzen tárgyakat a tetejére.
- **Ne** hagyja, hogy a légkondicionáló hosszabb ideig működjön nyitott ajtók vagy ablakok mellett, vagy ha nagyon magas a páratartalom.



A TERMÉK TELEPÍTÉSÉRE VONATKOZÓ FIGYELMEZTETÉSEK

1. A telepítést egy hivatalos forgalmazónak vagy szakembernek kell elvégeznie. A helytelen telepítés vízszivárgást, áramütést vagy tüzet okozhat.
2. A telepítést a telepítési utasításoknak megfelelően kell végrehajtani. A helytelen telepítés vízszivárgást, áramütést vagy tüzet okozhat. (Észak-Amerikában a telepítést a NEC és a CEC követelményeinek megfelelően csak erre felhatalmazott személyzet végezheti.)
3. A készülék javításához vagy karbantartásához forduljon egy hivatalos szerviztechnikushoz. Ezt a készüléket a nemzeti bekötési előírásoknak megfelelően kell felszerelni.
4. A telepítéshez csak a mellékelt tartozékokat, alkatrészeket és a megadott alkatrészeket használja. Nem szabványos alkatrészek használata vízszivárgást, áramütést, tüzet okozhat, és az egység meghibásodását eredményezheti.
5. Az egységet olyan szilárd felületre helyezze, amely elbírja az egység súlyát. Ha a kiválasztott felület nem képes megtartani az egység súlyát, vagy a telepítés nem megfelelő, az egység leeshet, és súlyos sérüléseket vagy károkat okozhat.
6. A leeresztő csöveket a jelen kézikönyv utasításainak megfelelően telepítse. A nem megfelelő vízvezetés vízkárt okozhat otthonában és ingatlanjában.
7. Azoknál a készülékeknél, amelyek kiegészítő elektromos fűtéssel rendelkeznek, **ne** szerelje fel az egységet éghető anyagoktól számított 1 méteres körzeten belül.
8. **Ne** telepítse az egységet olyan helyre, ahol éghető gáz szivároghat. Ha éghető gáz halmozódik fel az egység körül, az tüzet okozhat.
9. Ne kapcsolja be az áramellátást, amíg az összes munkát nem fejezte be.
10. A légkondicionáló mozgatásakor vagy áthelyezésekor konzultáljon tapasztalt szervizszakemberekkel az egység leválasztása és újratelepítése tekintetében.
11. A készüléknek a támasztékra történő telepítésével kapcsolatban olvassa el a „belső egység telepítése” és a „külső egység telepítése” c. fejezetek részleteit.

FLUOROZOTT GÁZOKRA VONATKOZÓ MEGJEGYZÉS

(NEM VONATKOZIK AZ R290 HŰTŐKÖZEGET HASZNÁLÓ EGYSÉGRE)

1. Ez a légkondicionáló egység fluortartalmú üvegházhatású gázokat tartalmaz. A gáz fajtájára és mennyiségére vonatkozó konkrét információkért kérjük, olvassa el a megfelelő címkét a készüléken, vagy a külső egység csomagolásában található „Használati utasítás - Termékismertető” c. dokumentumot. (Csak Európai Unió termékek).
2. A készülék felszerelését, szervizelését, karbantartását és javítását csak képzett szakember végezheti.
3. A termék eltávolítását és újrahajósítását csak képzett szakember végezheti.
4. Azon berendezések esetében, amelyek legalább 5 tonna CO₂ egyenértékű, de kevesebb, mint 50 tonna CO₂ egyenértékű fluortartalmú üvegházhatású gázt tartalmaznak, a szivárgásérzékelő rendszert (ha van) legalább 24 havonta ellenőrizni szükséges.
5. Erősen ajánlott az összes szivárgásvizsgálat megfelelő nyilvántartása.



AZ R32/R290 HŰTŐKÖZEG HASZNÁLATÁRA VONATKOZÓ FIGYELMEZTETÉS

- Tűzveszélyes hűtőközeg alkalmazása esetén a készüléket jól szellőző helyen kell tárolni, ahol a helyiségméret az üzemeléshez megadott helyiségméretnek megfelelő.
- R32 hűtőközegű modellek:
- A készüléket 4 m²-nél nagyobb alapterületű helyiségben kell felszerelni, működtetni és tárolni. A készüléket nem szabad szellőzés nélküli, 4m²-nél kisebb helyre beépíteni.
R290 hűtőközegű modellek esetén a minimálisan szükséges helyiségméret:
<=9000Btu/h egységek: 13 m²
>9000Btu/h és <=12000Btu/h egységek: 17 m²
>12000Btu/h és <=18000Btu/h egységek: 26 m²
>18000Btu/h és <=24000Btu/h egységek: 35 m²
- Újrahasználható mechanikus csatlakozások és peremezett kötések használata beltérben nem megengedett (**EN** szabványos követelmények).
- A beltéri mechanikus csatlakozók szivárgási sebessége nem haladhatja meg a 3 g/év értéket a maximálisan megengedett nyomás 25 %-án. A mechanikus csatlakozók beltéri újrafelhasználása esetén a tömítő alkatrészeket fel kell újítani. Peremezett kötések beltéri újrafelhasználása esetén a peremezett részt újra kell munkálni. (**UL** szabványos követelmények).
- A mechanikus csatlakozók beltéri újrafelhasználása esetén a tömítő alkatrészeket fel kell újítani. Peremezett kötések beltéri újrafelhasználása esetén a peremezett alkatrészeket újra ki kell alakítani. (**IEC** szabvány szerinti követelmények)
- A beltéri mechanikus csatlakozóknak meg kell felelniük az ISO 14903 szabványnak.

EURÓPAI ÁRTALMATLANÍTÁSI IRÁNYELVEK

A terméken vagy a leírásban feltüntetett jelölés azt jelzi, hogy az elhasználdott elektromos berendezéseket nem szabad összekeverni az általános háztartási hulladékkal.



**A termék megfelelő ártalmatlanítása
(elektromos és elektronikus berendezések hulladékai)**

Ez a készülék hűtőközeget és egyéb potenciálisan veszélyes anyagokat tartalmaz. A készülék ártalmatlanításakor a törvény különleges gyűjtést és kezelést ír elő.

Ne dobja ki ezt a terméket háztartási hulladékként vagy osztályozatlan kommunális hulladékként.

A készülék ártalmatlanításakor a következő lehetőségek állnak rendelkezésre:

- A készüléket a kijelölt települési elektronikai hulladékgyűjtőbe vigye.
- Adja el a készüléket minősített fémhulladék-kereskedőknek.

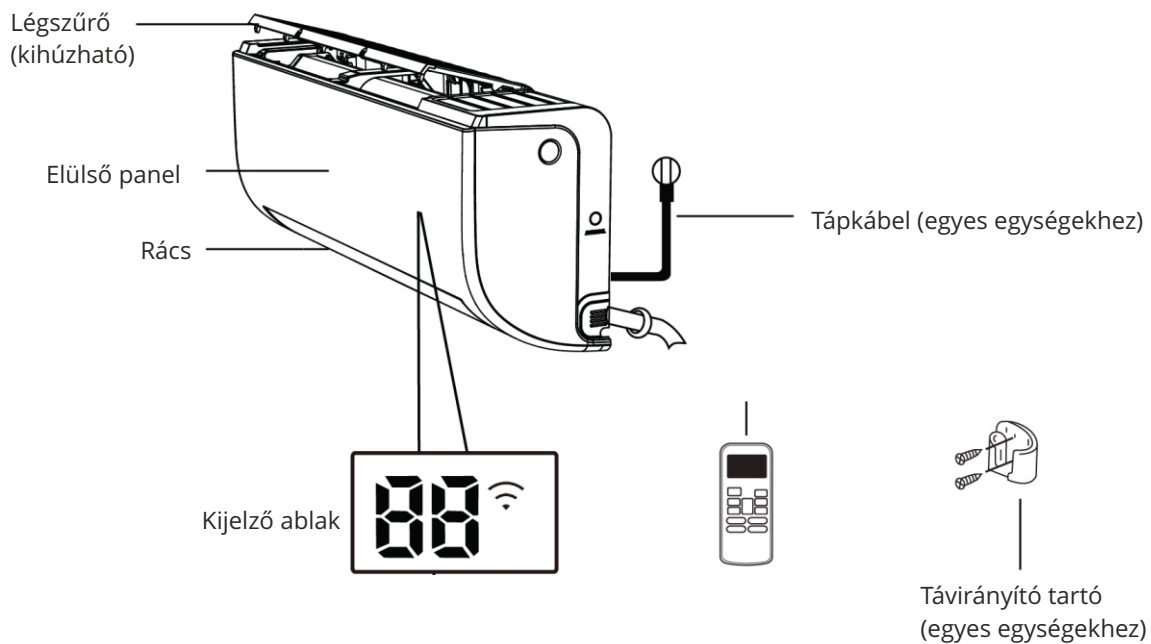
Különleges figyelmeztetés

A készüléknek az erdőkben vagy más természetes környezetekben történő elhelyezése veszélyezteti az Ön egészségét és káros a környezetre. Veszélyes anyagok szivároghatnak a talajvízbe és bejuthatnak az táplálékláncba.

MEGJEGYZÉS: Az infravörös távirányító használati utasítását ez a füzet nem tartalmazza.

Az ebben a használati utasításban található illusztrációk kizárólag a magyarázat célját szolgálják. A beltéri egység alakja kis mértékben különbözhet az itt ábrázolttól. Az Ön beltéri egységének alakja az irányadó.

A termék színvonalának emelése érdekében a gyártó a készülék dizájnján és specifikációin előzetes tájékoztatás nélkül változtatásokat eszközölhet. További részletekért forduljon kereskedőjéhez vagy a gyártóhoz!



A KÉPERNYŐN MEGJELENŐ KÓDOK JELENTÉSE

"88" Megjeleníti a hőmérsékletet, a működési jellemzőket és a hibakódokat:
Ha az ECO funkció aktívva van, a

"88" egymás után felvillan E -- E

-- 0 -- beállított hőmérséklet -- E egy másodpercenként.

"00" jelenik meg 3 másodpercig, ha a:

- TIMER ON
- FRESH, SWING, TURBO, vagy SILENCE üzemmódokat bekapcsolja

"0F" jelenik meg 3 másodpercig, ha a:

- TIMER OFF
- FRESH, SWING, TURBO, vagy SILENCE üzemmódokat kikapcsolja

"eF" ha a hűtési funkció be van kapcsolva

"dF" amikor a készülék leolvaszt

"5E" amikor a készülék öntisztítást végez

"FP" amikor a fagyvédelmi funkció be van kapcsolva

"Wi" amikor a WIFI vezérlés aktív (nem minden egység esetében)

AZ OPTIMÁLIS MŰKÖDÉS BIZTOSÍTÁSA

Amennyiben a légkondicionáló berendezés a jelzett hőmérsékleti tartományokon kívül működik, bizonyos biztonsági funkciók aktiválódnak, melyek az egység az optimálistól eltérő működését okozzák.

A COOL (hűtés), HEAT(fűtés) és DRY(párátlanítás) üzemmódok optimális működése a következő hőmérsékleti tartományokban biztosítható:

Inverteres split típus

	COOL üzemmód	HEAT üzemmód	DRY üzemmód
Szobahőmérséklet	17°C - 32°C	0°C - 30°C	10°C - 32°C
Külső hőmérséklet	0°C - 50°C	-15°C-30°C	0°C - 50°C
	-15°C-50°C (alacsony hőmérsékletű hűtő- rendszerrel rendelkező modellekhez)		
	0°C - 52°C (Trópusi környezetre kialakított modelleknél)		0°C - 52°C (Trópusi környezetre kialakított modelleknél)

Kiegészítő elektromos fűtéssel felszerelt egységekhez

Amennyiben a külső hőmérséklet 0°C alatt van, javasoljuk, hogy a problémamentes, folyamatos működés biztosítása érdekében az egységet tartsa az elektromos hálózathoz csatlakoztatva.

Fix sebességű típus

	COOL üzemmód	HEAT üzemmód	DRY üzemmód
Szobahőmérséklet	17°C - 32°C	0°C - 30°C	10°C - 32°C
Külső hőmérséklet	18°C - 43°C	-7°C-24°C	11°C - 43°C
	-7°C-43°C (alacsony hőmérsékletű hűtő- rendszerrel rendelkező modellekhez)		18°C - 43°C
	18°C - 52°C (Trópusi környezetre kialakított modelleknél)		18°C - 52°C (Trópusi környezetre kialakított modelleknél)

MEGJEGYZÉS: A helyiség relatív páratartalma alacsonyabb, mint 80 %. Ha a légkondicionáló ennél magasabb érték mellett üzemel, akkor a légkondicionáló felületén páralecsapódás alakulhat ki. Kérjük, állítsa a függőleges légvezető rácsot a maximális szögre (függőlegesen a padlóra), és állítsa be a HIGH ventilátor üzemmódot.

A légkondicionáló berendezés működésének további optimalizálásához tegye a következőket:

- Tartsa csukva az ajtókat és ablakokat!
- Használja a TIMER ON és TIMER OFF funkciókat az energiefelhasználás csökkentésére!
- Soha ne tegyen semmit a levegő beömlő- és kiömlőnyílások elé!
- Rendszeresen vizsgálja át és tisztítsa a levegő szűrőket!

Az itt leírt funkciók részletes ismertetőjét lásd a távirányító használati utasításában.

- **Automatikus újraindítás (egyegységek)**

Ha megszűnik az egység áramellátása, akkor az áramellátás helyreállítása után automatikusan a korábbi beállításokkal indul újra.

- **Penészgátló (egyegységek)**

Ha a készüléket COOL, AUTO (COOL) vagy DRY üzemmódból kapcsolja ki, akkor a légkondicionáló nagyon alacsony teljesítmény mellett folytatja a kondenzvíz kiszáritását és a penészesedés megakadályozását.

- **Vezeték nélküli vezérlés (egyegységek)**

A vezeték nélküli vezérlés lehetővé teszi a légkondicionáló vezérlését mobiltelefon és vezeték nélküli kapcsolat használatával.

Az USB-n keresztüli hozzáférést, a cseréket és a karbantartási műveleteket szakképzett személyzetnek kell elvégeznie.

- **Légvezető rács állásszög memória (egyegységekhez)**

Amikor bekapcsolja az egységet, a légvezető automatikusan visszaáll a korábbi állásszögbe.

- **Hűtőközeg szivárgás észlelés (egyegységek)**

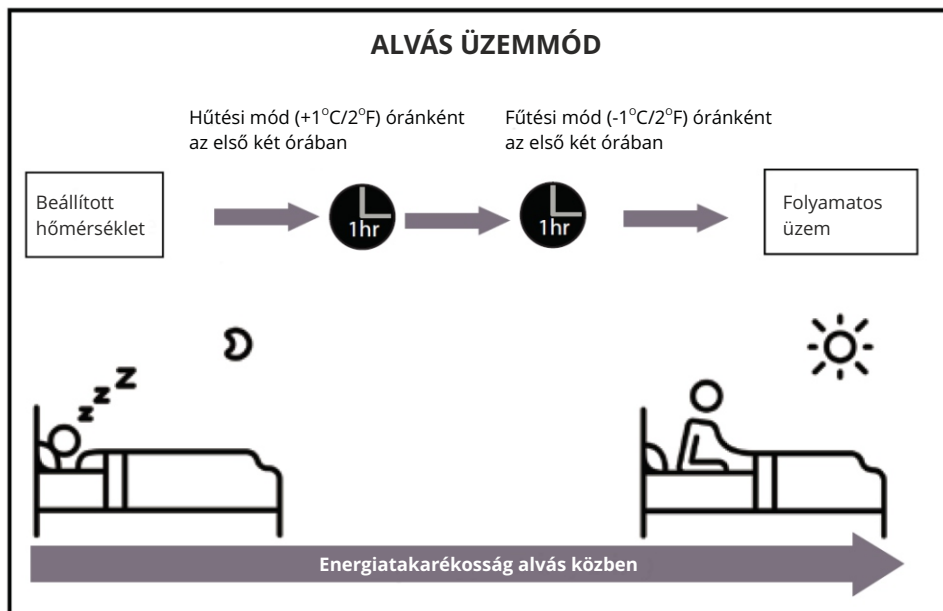
Ha a hűtőközeg szivárgását észleli, a beltéri egység automatikusan az „EC” vagy „EL0C” jelzést jeleníti meg vagy a LED-ek villognak (a modell függvényében).

- **Alvás üzemmód**

A SLEEP (alvás) funkció az alvás közbeni energiafelhasználás csökkentésére szolgál (olyankor, amikor a komfort fenntartásához nincs szükség ugyanazokra a hőmérséklet-beállításokra). Ez a funkció csak távirányítóval aktiválható. Az Alvás funkció nem használható FAN (ventilátor) vagy DRY (légszáritás) üzemmódban.

Nyomja meg a SLEEP gombot, ha aludni készül. COOL (hűtés) üzemmódban az egység egy óra elteltével 1 °C-kal (2 °F), majd a következő egy óra elteltével újabb 1 °C-kal (2 °F) megemeli a hőmérsékletet. HEAT (fűtés) üzemmódban az egység egy óra elteltével 1 °C-kal (2 °F), majd a következő egy óra elteltével újabb 1 °C-kal (2 °F) csökkenti a hőmérsékletet.

Az alvás funkció 8 óra múlva leáll, és a rendszer az utolsó állapotnak megfelelően tovább működik.



LÉGÁRAMLÁS SZÖGÉNEK BEÁLLÍTÁSA

Légáramlat függőleges szögének beállítása

Amikor a berendezés be van kapcsolva, a SWING/DIRECT gombok segítségével állítható be a levegő áramlás függőleges szöge (iránya).

1. Nyomja meg a **SWING /DIRECT** gombot egyszer a terelőlap aktiválásához! Minden további megnyomásra a terelőlap állása 6°-al változik. Addig ismételgesse a gomb megnyomását, ameddig a légáramlat iránya a kívánt irányt el nem éri.

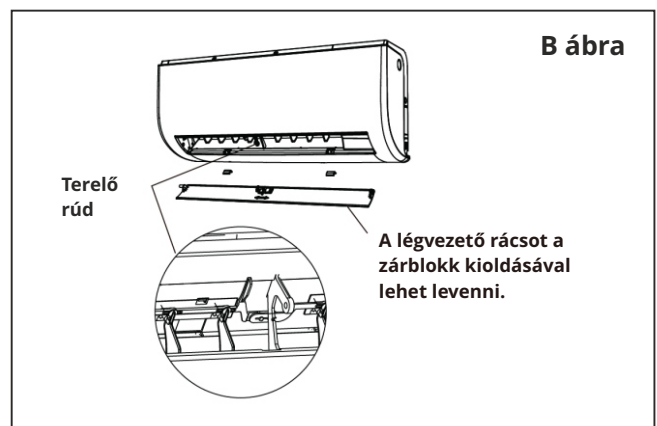
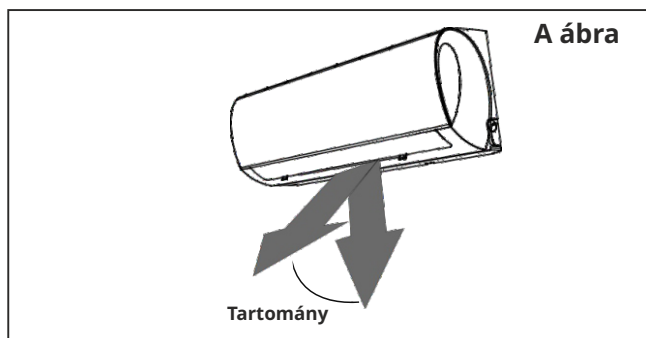
2. Amennyiben azt szeretné, hogy a terelőlap folyamatosan felfelé és lefelé váltakozó mozgást végezzen, nyomja meg és tartsa lenyomva a **SWING/ DIRECT** gombot 3 másod-percig. Ismételten nyomja meg az automata funkcióból való kilépéshez.

Légáramlat vízszintes szögének beállítása

A függőleges (fekete) lamellákat kézzel kell beállítani.

Fogja meg a terelőlap kart (ld. B ábra) és kézzel igazítsa a kívánt irányba.

Néhány modell esetében a függőleges lamellák iránya távirányító segítségével állítható be, ld. a távirányító használati utasítást.



! VIGYÁZAT!

Ne működtesse a terelőlapot túl sokáig túl függőleges állásban! Ez a lecsapódó víz a bútorzatra történő csöpögését okozhatja. Soha ne tegye ujjait az egység levegő fúvó és beszívó részeibe vagy azok közelébe! Az egységben található nagysebességű ventilátor személyi sérülést okozhat.

MEGJEGYZÉS A TERELŐLAP SZÖGEKHEZ:

COOL vagy DRY üzemmódban ne működtesse a terelőlapot túl sokáig, túl függőleges állásban! Ez páralecsapódást okozhat a terelőlapon, amely a padlóra vagy a bútorzatra csöpöghet. (ld. A ábra)

COOL vagy HEAT üzemmódban a túl függőleges terelőlapát szög, a korlátozott levegő áramlás miatt csökkentheti az egység teljesítményét.

Soha ne mozgassa kézzel a vízszintes terelőlapot! Ez a terelőlap aszinkronizálását okozza. Amennyiben ez mégis megtörténne, kapcsolja ki az egységet és húzza ki az elektromos hálózathoz egy pár másodpercre, majd indítsa újra a berendezést. Ez visszaállítja a terelőlapot.

A KÉSZÜLÉK TÁVIRÁNYÍTÓ NÉLKÜLI MŰKÖDTETÉSE

Abban az esetben, ha a távirányító nem működik, a készüléket kézzel is lehet működtetni, a **MANUAL CONTROL** gomb segítségével, mely a beltéri egységen található. Kérjük, vegye figyelembe, hogy a kézi működtetés nem alkalmas hosszú távú megoldásként. Nyomatékosan javasoljuk az egység távirányítóval történő működtetését.

A KÉZI MŰKÖDTETÉS ALKALMAZÁSA ELŐTT

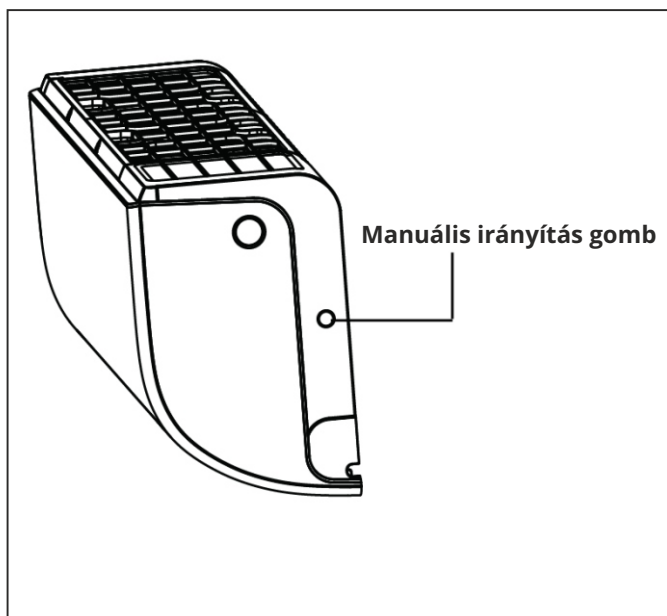
A készüléket a kézi működtetés előtt ki kell kapcsolni.

A berendezés kézi működtetéséhez:

1. Nyissa ki a beltéri egység előlapját!
2. Keresse meg a MANUAL CONTROL gombot az egység jobb oldalán!
3. Nyomja meg a MANUAL CONTROL gombot egyszer, ezzel aktiválja a kényszerített AUTO üzemmódot.
4. Ismételten nyomja meg a MANUAL CONTROL gombot, ezzel aktiválja a kényszerített COOLING üzemmódot
5. Nyomja meg a MANUAL CONTROL gombot harmadszorra is, ezzel kikapcsolja a készüléket.
6. Csukja be az előlapot.

! VIGYÁZAT!

Ez a gomb kizárólag teszt funkciók ellátására, illetve vészhelyzeti működtetésre használható. Ne használja ezt a funkciót, kivéve, ha a távirányító nem működik vagy elveszett, és a távirányító nélküli működtetés valóban szükséges. A készülék aktiválásához és a rendes üzem folytatásához használja a távirányítót!



A BELTÉRI EGYSÉG TISZTÍTÁSA



FIGYELMEZTETÉS!

Tisztítás előtt mindig kapcsolja ki a légkondicionáló berendezést és húzza ki az elektromos hálózathoz!



VIGYÁZAT!

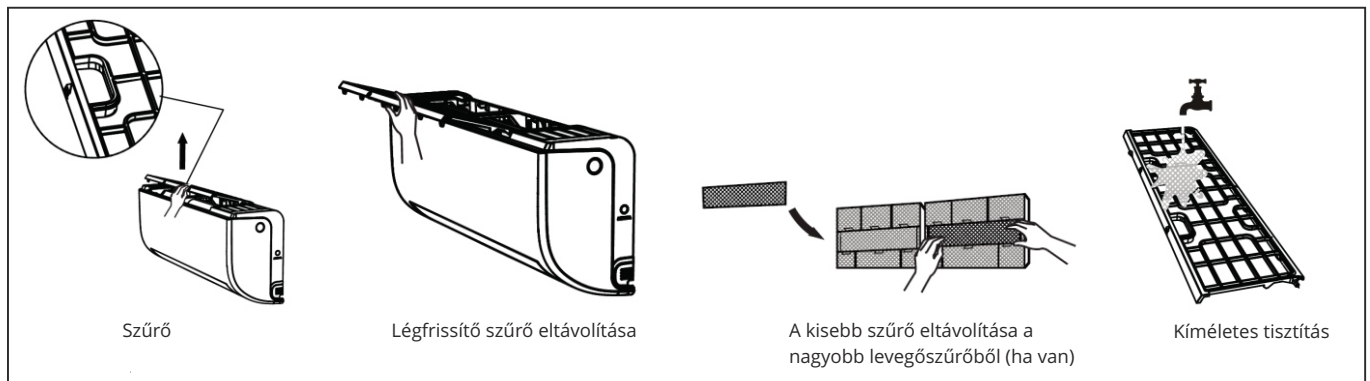
Kizárólag puha, száraz textilt használjon az egység tisztára törüléséhez! Ha az egység különösen szennyezett, törölje tisztára az egységet meleg vízbe áztatott textillel!

- Soha ne használjon vegyi anyagokat vagy vegyi anyaggal kezelt textilt a berendezés tisztításához!
- Soha ne használjon benzint, hígítót, súrolóport vagy egyéb oldószert az egység tisztításához! Ezek megkarcolhatják a műanyag felületet, vagy annak deformálódását okozhatják.

A LEVEGŐSZŰRŐ TISZTÍTÁSA

Az eltömődött légkondicionáló berendezés teljesítménye csökken, és ártalmas az egészségre. A szűrőt mindenképpen tisztítsa ki kéthetente.

1. Emelje fel a beltéri egység előlapját. A levegő szűrő a felső levegő beömlő rács alatt található.
2. Fogja meg a szűrő végén található fület, emelje fel, majd húzza maga felé.
3. Húzza ki a szűrőt.
4. Amennyiben a szűrő egy kis léghűsítő szűrővel is el van látva, távolítsa el azt a nagyobb levegőszűrőről! Ezt a kisebb szűrőt porszívózza ki kézi porszívóval.
5. Tisztítsa meg a nagy levegőszűrőt meleg, szappanos vízzel. Mindenképpen kímélő tisztítószert használjon.
6. Öblítse ki a szűrőt tiszta vízzel, majd rázza le a felesleges vizet.
7. Szárítsa meg egy száraz, hűvös helyen és ne tegye ki közvetlen napfénynek.
8. Miután megszáradt, rögzítse a levegőszűrőket a nagyobb szűrőhöz, majd csúsztassa vissza a beltéri egységbe.
9. Csukja be a beltéri egység előlapját.



LEGYEN ÓVATOS!

Kikapcsolás után legalább 10 percig ne érjen hozzá a léghűsítő (plazma) szűrőhöz!

! VIGYÁZAT!

- A szűrő cseréje vagy tisztítása előtt kapcsolja ki a készüléket és húzza ki az elektromos hálózatról!
- A szűrő eltávolításakor soha ne érjen a készülék fém részeihez! Az éles fém éllel megvághatja magát.
- Soha ne tisztítsa vízzel a beltéri egység belsejét! Ez károsíthatja a szigetelést és áramütést okozhat.
- Soha ne tegye ki a szűrőt közvetlen napsugárzásnak! Ez a szűrő méretének csökkenését okozhatja.

LEVEGŐSZŰRŐ EMLÉKEZTETŐ (OPCIONÁLIS)

Levegő szűrő tisztítás emlékeztető

240 óra használat után a beltéri egység kijelzőjén a „CL” jelzés villog. Ez egy emlékeztető, a szűrő tisztítására vonatkozólag. 15 másodperc múlva az egység visszatér az előző kijelző állapothoz.

Az emlékeztető visszaállításához nyomja meg a LED gombot a távirányítón 4-szer, vagy nyomja meg a MANUAL CONTROL gombot 3-szor! Amennyiben nem állítja vissza az emlékeztetőt, a „CL” jelzés ismételten villogni fog, amikor az egységet újraindítja.

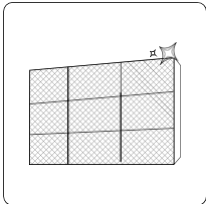
Levegő szűrő csere emlékeztető

240 óra használat után a beltéri egység kijelzőjén a „CL” jelzés villog. Ez egy emlékeztető, a szűrő cseréjére vonatkozólag. 15 másodperc múlva az egység visszatér az előző kijelző állapothoz.

Az emlékeztető visszaállításához nyomja meg a LED gombot a távirányítón 4-szer, vagy nyomja meg a MANUAL CONTROL gombot 3-szor! Amennyiben nem állítja vissza az emlékeztetőt, a „CL” jelzés ismételten villogni fog, amikor az egységet újraindítja.

KARBANTARTÁS - HUZAMOSABB IDEIG TARTÓ HASZNÁLATON KÍVÜL HELYEZÉS

Amennyiben hosszabb ideig nem kívánja használni a légkondicionáló berendezést, tegye a következőket:



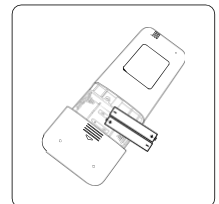
Tisztítsa ki az összes szűrőt!



Üzemeltesse a FAN funkciót, ameddig az egység teljesen meg nem szárad!



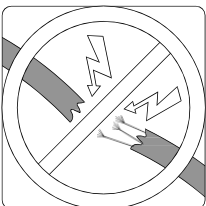
Kapcsolja ki a készüléket és ne húzza ki az elektromos hálózatról!



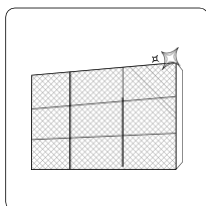
Távolítsa el az elemeket a távirányítóból!

KARBANTARTÁS - SZEZON ELŐTTI ELLENŐRZÉS

Ha huzamosabb ideig nem használta a berendezést, vagy tervezi, hogy gyakran használni fogja, tegye a következőket!



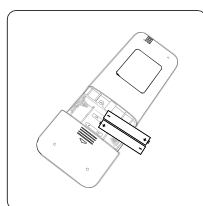
Ellenőrizze, hogy nem sérültek-e meg a vezetékek



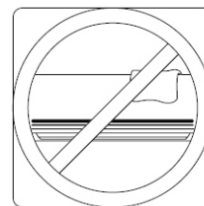
Tisztítsa ki az összes szűrőt



Ellenőrizze, hogy nincs-e szivárgás



Cserélje ki az elemeket



Ügyeljen arra, hogy semmi ne akadályozza a levegő be- és kimeneteket



! VIGYÁZAT!**Biztonsági intézkedések**

Amennyiben a következő feltételek BÁRMELYIKE fennáll, azonnal kapcsolja ki a készüléket!

- Az elektromos vezetéken károsodást, vagy a szabályostól eltérő melegedést észlel
- Égett szagot érez
- A készülék hangos vagy a szabályostól eltérő zajokat produkál
- A biztosíték kiég, vagy a kismegszakító gyakran leold
- Az egységen belül vagy az egységből víz ömlik, vagy egyéb tárgyak esnek ki

SOHA NE PRÓBÁLJA EZEKET A HIBÁKAT HÁZILAG MEGJAVÍTANI! AZONNAL KERESSEN EGY, A HIBA JAVÍTÁSÁRA JOGOSULT SZOLGÁLTATÓT!

GYAKRAN ELŐFORDULÓ PROBLÉMÁK

A következő problémák nem jelentenek meghibásodást és a legtöbb esetben nem igényelnek javítást.

Probléma	Lehetséges okok
Az egység az ON/OFF gomb megnyomását követően nem kapcsolódik be	A készülék 3 perces védelemmel rendelkezik, mely megakadályozza a túlterhelést. A készüléket a kikapcsolástól számított 3 percen belül nem lehet újraindítani.
A készülék a COOL/HEAT üzemmódról FAN üzemmódra vált	A készülék az egységen történő dér képződés megakadályozása érdekében vált üzemmódot. Miután a hőmérsékleti megemelkedett, a készülék visszavált az előzőleg kiválasztott üzemmódra. A beállított hőmérséklet elérésekor az egység kikapcsolja a kompresszort. A hőmérséklet változásával a készülék újra működésbe lép.
A beltéri egység fehér párárt áraszt	Magas páratartalmú területeken a szoba levegőjének hőmérséklete és a külső hőmérsékleti közötti jelentős különbség fehér párárt okozhat.
Mind a kültéri, mind a beltéri egység fehér párárt áraszt	Az egység olvasztás utáni HEAT módban történő újra indításakor az olvasztás során képződött fehér párárt árasztja magából.
A beltéri egység furcsa hangokat hallat	A terelőlap pozíció váltásakor az áramló levegő suhogó zajokat adhat ki. Nyikorgást HEAT üzemmódban hallhatunk, mely az egység műanyag részeinek hőtágulásából adódik.

Probléma	Lehetséges okok
Mind a kültéri, mind a beltéri egység furcsa hangokat hallat	<p>Működés közbeni halk sziszegő hang Ez normális jelenség, a hűtőgáz kültéri- és beltéri egység közötti áramlásából adódik.</p> <p>Indításkor, leállítást után vagy olvasztáskor hallható halk sziszegő hang: Ez normális jelenség, a hűtőgáz áramlásának megállása vagy irányválttatása okozza.</p> <p>Nyikorgás: A műanyag- és fém részek üzemszerű, a hőmérsékleti változások által okozott hőtágulása okozza.</p>
A kültéri egység furcsa hangokat hallat	A készülék az aktuális üzemmódnak megfelelően különböző hangokat hallat.
Por távozik a beltéri vagy kültéri egységből	Amennyiben a készüléket huzamosabb ideig nem használta, abban por gyűlhet össze, melyet megakadályozhat azzal, hogy befedi a készüléket, ha azt huzamosabb ideig nem használja.
A készülék kellemetlen szagot áraszt	A készülék a környezetben előforduló (pl. bútorzat, főzés, cigaretta, stb.) szagokat magába szívja, és ezek működés közben távoznak.
A kültéri egység ventilátora nem működik	A termék működésének optimalizálása érdekében a ventilátor sebessége kontrollált.
Az egység rendellenesen, vagy az adott utasításokra nem reagál	<p>Mobilhálózati tornyok és táverősítők a készülék rendellenes működését okozhatják.</p> <p>Amennyiben ez fenn áll, kísérelje meg a következőket:</p> <ul style="list-style-type: none"> • Húzza ki a készüléket az elektromos hálózatról, majd csatlakoztassa újra • A berendezés újraindításához nyomja meg az ON/OFF gombot a távirányítón!

MEGJEGYZÉS: Amennyiben a probléma továbbra is fennáll, keresse fel az illetékes szervizet, vagy a legközelebbi ügyfélszolgálatot! Részletesen tájékoztassa őket a készülék meghibásodásának részleteiről, és adja meg a modell számot!

HIBÁK DIAGNOSZTIZÁLÁSA

Probléma	Lehetséges okok	Megoldás
A készülék sűrűn áll le és indul újra	Túl sok vagy túl kevés hűtőgáz van a rendszerben	Ellenőrizze, hogy nem ereszt-e, illetve töltsen fel hűtőgázzal a rendszert
	Összenyomhatatlan gáz vagy folyadék került a rendszerbe	Ürítse ki a hűtőkört, illetve töltsen fel hűtőgázzal a rendszert
	A kompresszor meghibásodott	Cserélje ki a kompresszort
	A feszültség túl magas vagy túl alacsony	Szereljen be egy feszültségszabályzót a feszültség szabályzására
Csökken a fűtő teljesítmény	A külső hőmérséklet alacsonyabb, mint 7°C	Használjon kiegészítő fűtést
	A hideg levegő beáramlik az ajtókon és ablakokon	Győződjön meg arról, hogy a berendezés működtetésekor az ajtók és ablakok csukva vannak
	A hűtőgáz szivárgásból vagy huzamos használatból eredő alacsony szintje	Ellenőrizze, hogy a hűtőgáz nem szivárog-e, illetve, amennyibenszükséges, szüntesse meg a szivárgást és töltsen fel hűtőgázzal az egységet
A kontroll lámpák folyamatosan villognak	Az egység leállhat, vagy biztonságosan tovább működhet. Ha a kontroll lámpák tovább villognak vagy hibakódok jelennek meg, várjon további 10 percet! A probléma magától megoldódhat.	
A beltéri egység kijelzőjén a következő hibakódok valamelyike jelenik meg:	Ha mégsem, húzza ki a berendezést az elektromos hálózathoz, várjon 2 percet, majd ismételtén dugja be! Kapcsolja be a készüléket!	
• EO, EI, E2... • PI, P2, P3... • FI, F2, F3...	Amennyiben a probléma továbbra is fennáll, húzza ki a berendezést az elektromos hálózathoz és keresse fel a telepítőt!	MEGJEGYZÉS: Amennyiben a probléma továbbra is fennáll, a fenti ellenőrzések és diagnosztizálások végrehajtása után azonnal kapcsolja ki a készüléket és keresse fel a szerelőjét!

HIBÁK DIAGNOSZTIZÁLÁSA

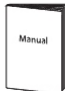


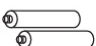







Probléma	Lehetséges okok	Megoldás
Csökkent hűtő teljesítmény	A beállított hőmérséklet magasabb, mint az aktuális szobahőmérséklet	Csökkentse a beállított hőmérsékletet
	A beltéri- vagy kültéri egység hőcserélője szennyezett	Gondoskodjon az érintett hőcserélő tisztításáról
	A levegő szűrő szennyezett	Távolítsa el a szűrőt és tisztítsa ki az utasításoknak megfelelően
	A levegő beömlő- vagy kiömlő nyílást valami eltorlaszolja	Kapcsolja ki a készüléket, távolítsa el az akadályt és kapcsolja be újra
	Az ajtók vagy ablakok nyitva vannak	Győződjön meg arról, hogy a berendezés működtetésekor az ajtók és ablakok csukva vannak
	A betűző Nap túl sok hőt eredményez	Csukja be az ablakokat és húzza össze a függönyöket a különösen meleg vagy napsütéses időszakok alatt
	Túl sok hőforrás található a helyiségben (emberek, számítógépek stb.)	Csökkentse a hőterhelést
	A hűtőgáz szivárgásból vagy huzamos használatból eredő alacsony szintje	Ellenőrizze, hogy a hűtőgáz nem szivárog-e, illetve, amennyiben szükséges, szüntesse meg a szivárgást és töltsse fel hűtőgázzal az egységet (csak szakember végezheti).
	A SILENCE (csendes) funkció aktív	A SILENCE funkció csökkentheti a termék teljesítményét, mivel ekkor az egység csökkent gyakorisággal működik. Kapcsolja ki a SILENCE funkciót.
Az egység nem működik	Áramkimaradás	Várjon, ameddig az áramellátás helyreáll
	Az áram ki van kapcsolva	Kapcsolja be az áramot
	A biztosíték kiégett	Cserélje ki a biztosítékot
	A távirányítóban lemerült az elem	Cserélje ki az elemeket
	A készülék 3 perces védetségére aktiválásra került	Várjon 3 percig a készülék újraindítása után
	Az időzítő aktív	Kapcsolja ki az időzítőt

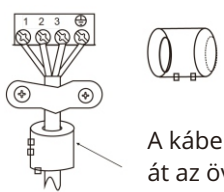


TELEPÍTÉSI KÉZIKÖNYV

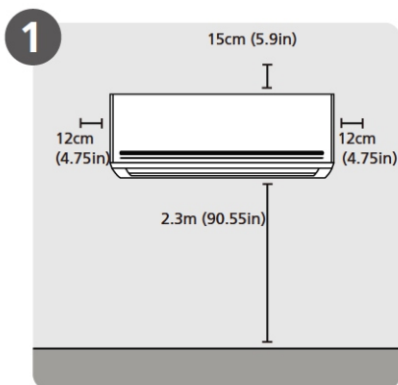
TARTOZÉKOK

A légkondicionáló rendszer a következő tartozékokkal kerül leszállításra. A légkondicionáló telepítéséhez használja fel az összes telepítési alkatrészt és tartozékot. A helytelen telepítés vízszivárgást, áramütést és tüzet okozhat, vagy a berendezés meghibásodásához vezethet. Ezen tételeket a légkondicionáló csomagja nem tartalmazza, ezeket külön kell megvásárolni.

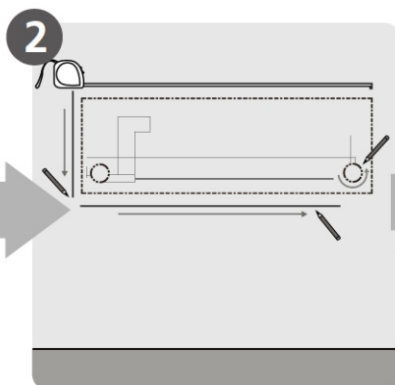
Megnevezés	db		Megnevezés	db	
Kézikönyv	2-3		Távírányító	1	
Vízvezető csatlakozás (hűtő-fűtő modellekhez)	1		Elemek	2	
Tömítés (hűtő-fűtő modellekhez)	1		Távírányító tartó (opcionális)	1	
Szerelőlemez	1		Rögzítő csavar a távírányító tartóhoz (opcionális)	2	
Dűbel	5-8 (modelltől függően)		Kisméretű szűrő (A gép telepítésekor az arra felhatalmazott szakembernek a fő légszűrő hátuljára kell felszerelnie)	1-2 (modelltől függően)	
Szerelőlemez rögzítő csavar	5-8 (modelltől függően)				

Megnevezés			Mennyiség (db)
Csőszerelvény csatlakozás	Folyadékoldal	$\Phi 6.35$ (1/4 inch) $\Phi 9.52$ (3/8 inch)	Az alkatrészeket külön kell megvásárolnia. A megvásárolt egység megfelelő csőméreteivel kapcsolatban forduljon a kereskedőhöz.
	Gázoldal	$\Phi 9.52$ (3/8 inch) $\Phi 12.7$ (1/2 in) $\Phi 16$ (5/8 inch) $\Phi 19$ (3/4 inch)	
Mágneses gyűrű és öv (ha van, kérjük olvassa el a bekötési rajzt a csatlakozókábelre történő felszereléshez)	 <p>A kábelen való rögzítéshez vezesse át az övet a mágneses gyűrű furatán</p>		Modellenként változó

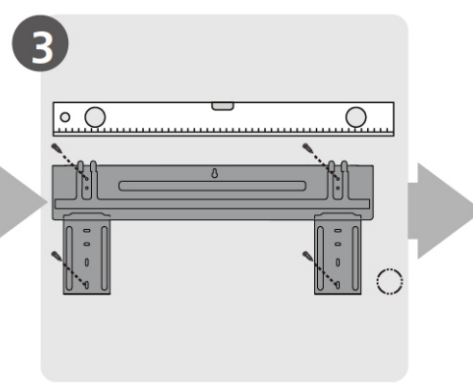
TELEPÍTÉS ÖSSZEFOGLALÁSA - BELTÉRI EGYSÉG



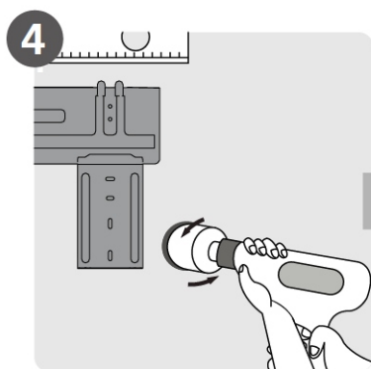
Telepítési hely kiválasztása



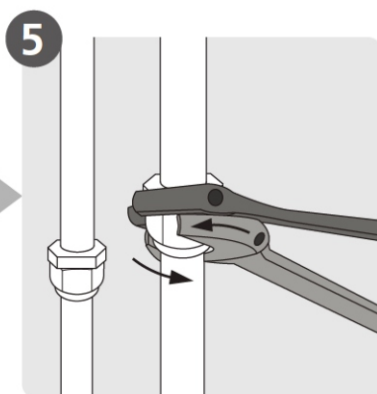
A furatok helyének meghatározása a falon



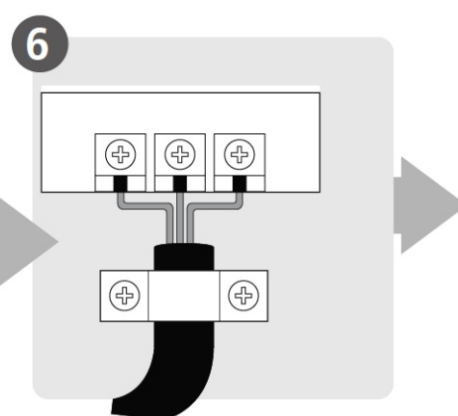
Rögzítse a szerelőlemezt



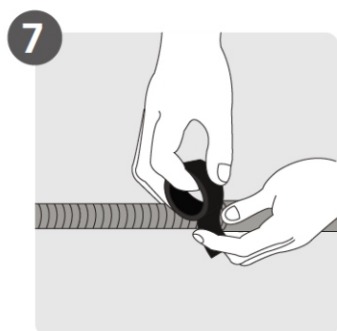
Fúrja ki a furatokat a falon



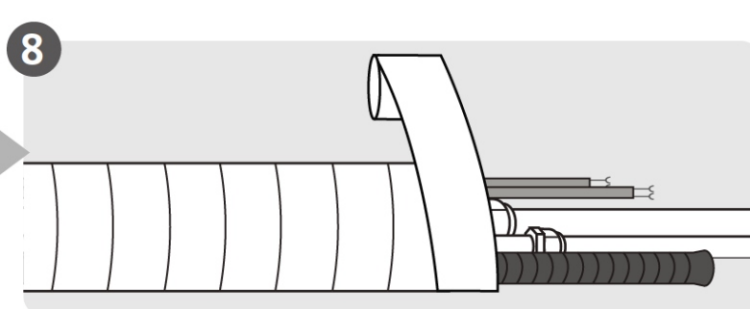
Csatlakoztassa a csöveket



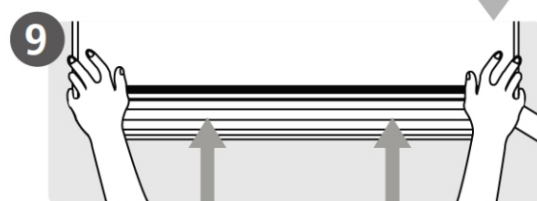
Csatlakoztassa a vezetékeket
(nem alkalmazható Észak-Amerika
egyes területein)



Készítse elő a leeresztő
tömlőt



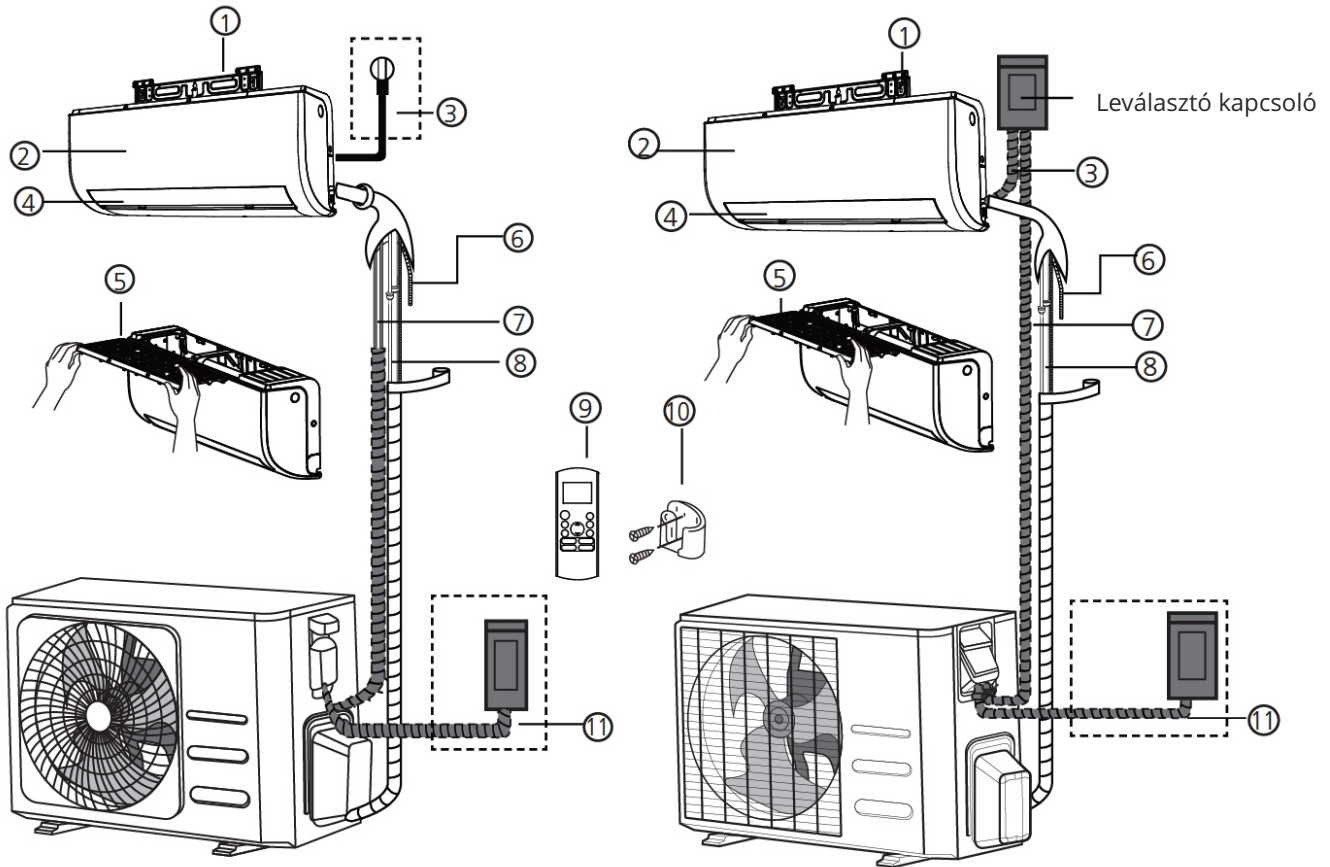
Csövek és kábelek szigetelése
(nem alkalmazható Észak-Amerika
egyes területein)



A beltéri egység felszerelése

AZ EGYSÉG ALKATRÉSZEI

MEGJEGYZÉS: A telepítést a helyi és nemzeti szabványok követelményeinek megfelelően kell végrehajtani. A különböző helyeken való telepítés kissé eltérő lehet.



- | | | | |
|---|---------------------------|----|---|
| 1 | Fali szerelőlemez | 7 | Jelkábel |
| 2 | Elülső panel | 8 | Hűtőközeg csövek |
| 3 | Tápkábel (egyes egységek) | 9 | Távírányító |
| 4 | Légtelítő | 10 | Távírányító tartó (néhány egységhez) |
| 5 | Légszűrő (húzza ki) | 11 | Külső egység tápkábele (néhány egységhez) |
| 6 | Leeresztő cső | | |

AZ ÁBRÁKRA VONATKOZÓ MEGJEGYZÉSEK

A kézikönyv illusztrációi magyarázó jellegűek. A beltéri egység tényleges alakja kissé eltérhet. A tényleges alak az irányadó.

BELTÉRI EGYSÉG TELEPÍTÉSE

A TELEPÍTÉS ELŐTT

A beltéri egység telepítése előtt olvassa el a termékdobozon található címkét, hogy megbizonyosodjon arról, hogy a beltéri egység modellszáma megegyezik a kültéri egység modellszámával.

1. LÉPÉS: VÁLASSZA KI A TELEPÍTÉSI HELYET

A beltéri egység telepítése előtt ki kell választania a megfelelő helyet. A következő szabályok olyanok, amelyek segítenek kiválasztani az egység megfelelő helyét.

A megfelelő telepítési helyek az alábbi szabályoknak felelnek meg:

- ✓ Jó légkeringés
- ✓ Praktikus, logikus vízvezetés
- ✓ Az egység által okozott zaj más embereket nem zavar
- ✓ Stabil és szilárd – a hely nincs rezgésnek kitéve
- ✓ Elég erős ahhoz, hogy elbírja az egység súlyát
- ✓ Legalább egy méterre az összes többi elektromos eszköztől (pl. TV, rádió, számítógép)

NE telepítse az egységet a következő helyekre:

- ⊗ Minden hő-, gőz- vagy éghető gázforrás közelében
- ⊗ Gyúlékony tárgyak, például függöny vagy ruházat közelében
- ⊗ Minden olyan akadály közelében, amely akadályozhatja a légmozgást
- ⊗ Az ajtó közelében
- ⊗ Közvetlen napfénynek kitett helyen

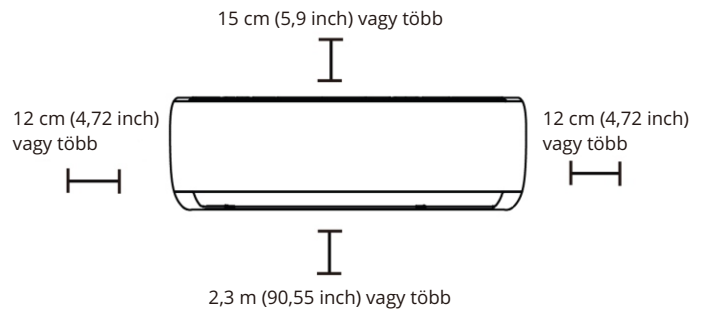
A FALI FURATOKRA VONATKOZÓ MEGJEGYZÉS

Ha nincs fix hűtőközeg cső:

A hely kiválasztása során ne feledje, hogy hagyjon bőséges helyet a fali furat, (lásd: Furatok fúrása a csatlakozó csövekhez lépést) a beltéri és kültéri egységeket összekötő jelkábel és hűtőközeg csövek számára.

Az összes csővezeték alapértelmezetten a beltéri egység jobb oldalán található (az egységgel szembe állva). Azonban a csövek az egység jobb és bal oldalán is elhelyezhetők.

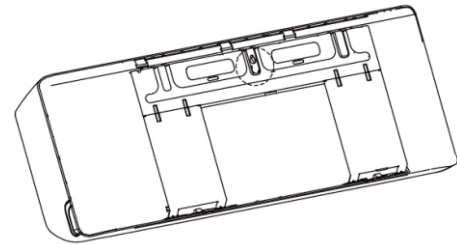
A falaktól és a mennyezettől mért megfelelő távolság biztosításához kövesse az alábbi ábrát:



2. LÉPÉS: RÖGZÍTSE FEL A FALRA A SZERELŐLEMEZT

A szerelőlemez az az eszköz, amelyre a beltéri egységet fel tudja szerelni.

- Vegye ki a beltéri egység hátulján található szerelőlemez.



- Rögzítse a szerelőlemez a falhoz a mellékelt csavarokkal. Győződjön meg arról, hogy a szerelőlemez hozzásimul a falhoz.

BETON VAGY TÉGLA FALAKRA VONATKOZÓ MEGJEGYZÉSEK:

Ha a fal téglából, betonból vagy hasonló anyagból készült, fúrjon 5 mm átmérőjű (0,2 inch) furatokat a falba, és helyezze be a mellékelt dübeleket. Ezután rögzítse a szerelőlemez a falhoz a csavaroknak közvetlenül a rögzítő horgonyokba való behajtásával.

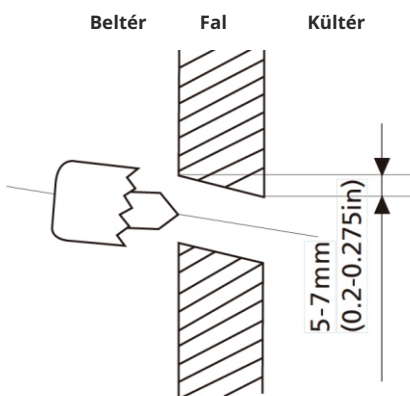
BELTÉRI EGYSÉG TELEPÍTÉSE

3. LÉPÉS: FURATOK FÚRÁSA A CSATLAKOZÓ CSÖVEKHEZ

1. Határozza meg a fali furatok helyét a szerelőlemez helyzete alapján. Lásd: Szerelőlemez méretei.
2. Egy 65 mm-es (2,5 inch) vagy 90 mm-es (3,54 inch) (a modelltől függően) magfúróval fúrjon egy lyukat a falba. Enyhén lefelé irányuló szögben fúrja ki, úgy, hogy a furat külső vége körülbelül 5-7 mm-rel (0,2-0,275 inch) alacsonyabban legyen, mint a beltéri vége. Ez biztosítja a megfelelő vízvezetést.
3. Helyezze a fali védőmandzsettát a lyukba. Ez védi a lyuk széléit és segít lezárni azt, amikor befejezi a telepítési folyamatot.

! VIGYÁZAT!

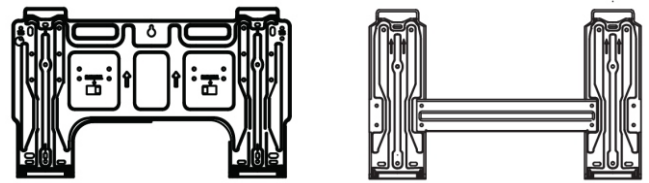
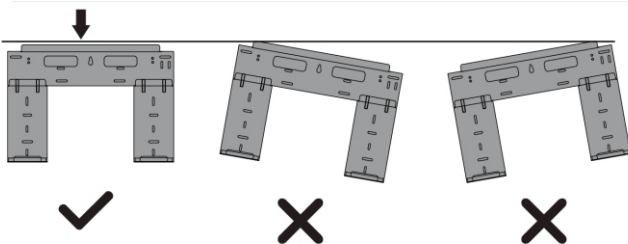
A fali lyuk kifúrásakor ügyeljen arra, hogy elkerülje az elektromos vezetékeket, vízvezetékeket és más érzékeny alkatrészeket.



SZERELŐLEMEZ MÉRETEI

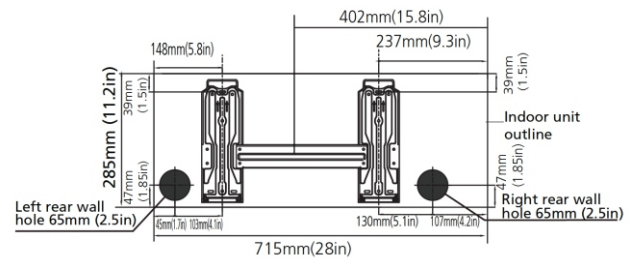
A különböző modellek eltérő szerelőlemezekkel vannak ellátva. Eltérő testreszabási követelmények esetén a szerelőlemez alakja kissé különbözhet. De a beépítési méretek azonosak az azonos méretű beltéri egységek esetében. Lásd például az A és B típusokat.

A szerelőlemez helyes tájolása

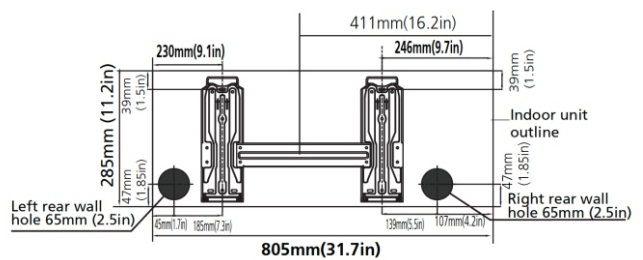


A típus

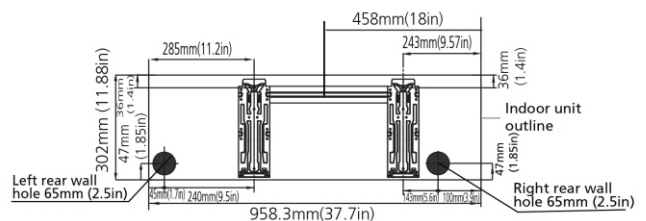
B típus



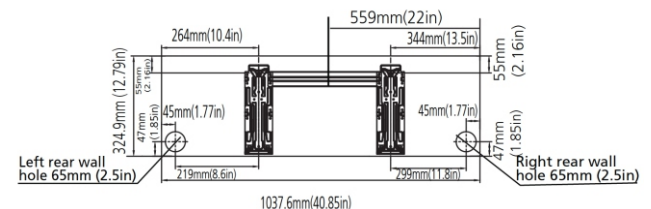
A modell



B modell



C modell



D modell

MEGJEGYZÉS: Ha a gázoldali csatlakozó cső $\Phi 16$ mm (5/8 inch) átmérőjű, vagy nagyobb, akkor a fali furatnak 90 mm (3,54 inch) átmérőjűnek kell lennie.

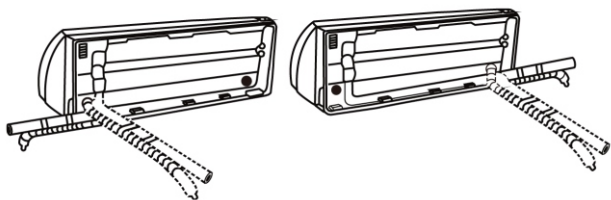
4. LÉPÉS: A HŰTŐKÖZEG CSÖVEK ELŐKÉSZÍTÉSE

A hűtőközeg csövek az egység hátuljához rögzített szigetelőhüvelyben találhatóak. Elő kell készítenie a csöveket, mielőtt azokat átvezetné a falban lévő furaton.

Olvassa el a jelen kézikönyv **Hűtőközeg cső csatlakoztatása** c. fejezetét, ahol részletes útmutatás található a csőperemezésről és a peremezési nyomatékra vonatkozó követelményekről, technikáról, stb.

A CSŐVEZETÉKEK ELHELYEZÉSÉRE VONATKOZÓ MEGJEGYZÉS

A hűtőközeg-csővek négy különböző helyen léphetnek ki a beltéri egységből: bal oldalon, jobb oldalon, bal hátul, és jobb hátul.



! VIGYÁZAT!

Nagyon ügyeljen arra, hogy ne horpassza be és ne sértse meg a csöveket, miközben meghajtja őket az egység körül. A csövek esetleges horpadásai befolyásolják az egység teljesítményét.

HA A HŰTŐKÖZEG CSÖVEK MÁR BE VANNAK ÁGYAZVA A FALBA, TEGYE A KÖVETKEZŐKET:

1. lépés: akassza a beltéri egységet a szerelőlemezre:

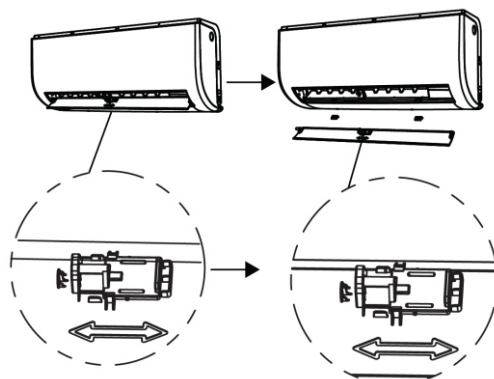
Ne feledje, hogy a szerelőlemezben lévő kampók kisebbek, mint az egység hátulján lévő furatok.

Ha úgy találja, hogy nincs elegendő hely a beágyazott csövek csatlakoztatásához a beltéri egységhez, akkor az egység típusától függően balra vagy jobbra kb. 30-50 mm-rel (1,25-1,95 hüvelyk) állítható át.

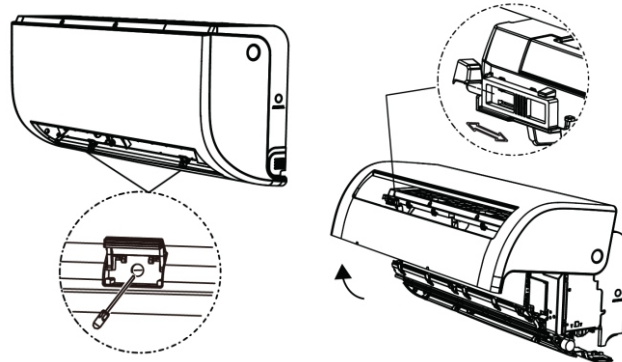


2. lépés: Készítse elő a hűtőközeg csöveket:

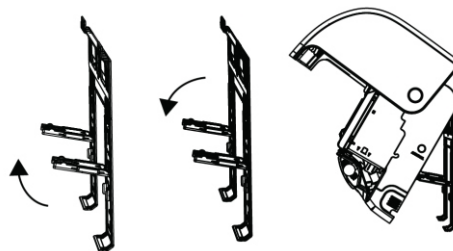
1. A légtelítő rács leszerelése:



2. Nyissa ki és rögzítse a panel helyzetét. Először csavarja le az alábbi képen látható két csavart, majd nyissa ki a panelt, és rögzítse a panel helyzetét a retesszel.



3. Használja a rögzítőlemezen lévő tartót az egység megtámasztásához, így elegendő hely jut a hűtőközeg-csővek, a jelkábel és a lefolyó tömlő csatlakoztatásához.



3. lépés: Csatlakoztassa a lefolyó tömlőt és a hűtőközeg csöveket (az utasításokat lásd a kézikönyv Hűtőközeg cső csatlakoztatása c. fejezetében).

4. lépés: Hagyja szabadon a csőcsatlakozási pontot a szivárgáspróba elvégzéséhez (lásd a kézikönyv Elektromos ellenőrzés és szivárgásellenőrzés c. fejezetét).

5. lépés: A szivárgásvizsgálat után tekerje be a csatlakozási pontot szigetelőszalaggal.

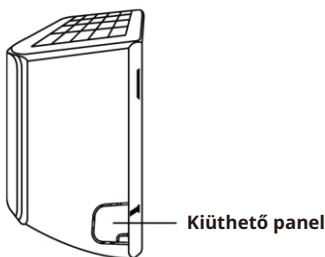
6. lépés: Távolítsa el a szigetelőszalaggal megtámasztott konzolt vagy éket.

7. lépés: Egyenletes nyomással nyomja le az egység alsó felét. Addig nyomja lefelé, amíg az egység a szerelőlemez alján lévő horgokra nem pattan.

BELTÉRI EGYSÉG TELEPÍTÉSE

HA A HŰTŐKÖZEG CSÖVEK MÉG NINCSENEK BEÁGYAZVA A FALBA, TEGYE A KÖVETKEZŐKET:

1. A fali furatnak a szerelőlemezhez viszonyított helyzete alapján válassza ki azt az oldalt, amerről a csővezeték majd kilép az egységből.
2. Ha a fali furat az egység mögött van, akkor a kiüthető panelt tartsa bent a helyén. Ha a fali furat a beltéri egység oldalánál van, távolítsa el a kiüthető műanyag panelt az egység megfelelő oldaláról. Ezzel egy rést hoz létre, amelyen keresztül a csövek kiléphetnek az egységből. Használjon tűfogót, ha a műanyag panelt túl nehéz kézzel eltávolítani.



3. Egy ollóval kb. 40 mm (1,57 inch) hosszúságban csupasolja le a szigetelést a hűtőközeg csőről. Ez két célt szolgál:
 - A **Hűtőközeg cső csatlakoztatási** folyamatának megkönnyítése.
 - A **Gázzzivárgás ellenőrzésének** megkönnyítése és annak lehetővé tétele, hogy ellenőrizhesse a horpadásokat.
4. Csatlakoztassa a beltéri egység hűtőközeg csövét az összekötő csővezetékhez, amely a beltéri és a kültéri egységet fogja összekötni. Részletes utasításokért lásd a jelen kézikönyv **Hűtőközeg cső csatlakoztatása** c. fejezetét.
5. A fali furatnak a szerelőlemezhez viszonyított helyzete alapján határozza meg a csövek szükséges dőlésszögét.
6. Fogja meg a hűtőközeg csövet a hajlat aljánál.
7. Lassan, egyenletes nyomással hajlítsa a csövet a furat irányába. **Ne** horpassza be és ne károsítsa a csövet a folyamat során.
8. Lassan, egyenletes nyomással hajlítsa a csövet a furat irányába. **Ne** horpassza be és ne károsítsa a csövet a folyamat során.

5. LÉPÉS: CSATLAKOZTASSA A KONDENZVÍZ LEFOLYÓ TÖMLŐT

Alapértelmezés szerint a leeresztő tömlő az egység bal oldalához van rögzítve (ha hátulról néz a készülékre). Ugyanakkor ez a jobb oldalon is rögzíthető. A megfelelő vízvezetés biztosítása érdekében a leeresztő tömlőt arra az oldalra csatlakoztassa, ahol a hűtőközeg csövek kilépnek az egységből. Csatlakoztassa a leeresztő tömlő toldását (külön megvásárolható) a leeresztő tömlő végéhez.

- A jó tömítés biztosítása és a szivárgások elkerülése érdekében teflonszalaggal szorosan tekerje be a csatlakozási pontot.
- Távolítsa el a légszűrőt, és öntsön kis mennyiségű vizet a lefolyó tartályba annak ellenőrzésére, hogy a víz simán kifolyik-e az egységből.

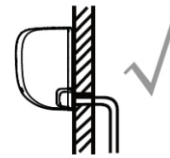
A LEERESZTŐ TÖMLŐ ELHELYEZÉSÉRE VONATKOZÓ MEGJEGYZÉS

Ügyeljen arra, hogy a leeresztő tömlőt a következő ábrák szerint rendezze el.

⊗ **NE** törje meg a lefolyó tömlőt

⊗ **NE** hozzon létre vízcsapdát.

⊗ **NE** helyezze a lefolyó tömlő végét vízbe, vagy vízgyűjtőbe



MEGFELELŐ

A megfelelő vízvezetés biztosítása érdekében ellenőrizze, hogy a leeresztő tömlő nincs-e meggömbölyve vagy behorpadva.



NEM MEGFELELŐ

A lefolyó tömlőben lévő hajlatok vízcsapdákat hoznak létre.



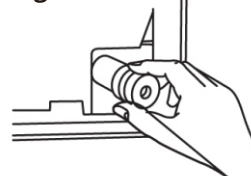
NEM MEGFELELŐ



NEM MEGFELELŐ

Ne helyezze a leeresztő tömlő végét vízbe vagy vizet összegyűjtő tartályokba. Ez megakadályozza a megfelelő vízvezetést.

Dugozza le a használaton kívüli leeresztő lyukat



A nem kívánt szivárgások elkerülése érdekében a nem használt leeresztő lyukat a mellékelt gumidugóval le kell dugózni.

BELTÉRI EGYSÉG TELEPÍTÉSE

ELEKTROMOS MUNKÁK VÉGREHAJTÁSA ELŐTT OLVASSA EL EZEKET A SZABÁLYOKAT

1. Minden vezetéknek meg kell felelnie a helyi és országos elektromos előírásoknak, szabályozásoknak, és szakképzett villanszerelőnek kell telepítenie.
2. Az összes elektromos csatlakozást a beltéri és kültéri egység paneljein található elektromos csatlakoztatási rajz szerint kell kialakítani.
3. Ha az áramellátással kapcsolatban komoly biztonsági probléma merül fel, azonnal hagyja abba a munkát. Magyarozza el az ügyfélnek a helyzetet, és csak akkor hajtsa végre az egység telepítését, amikor a biztonsági kérdés megoldódott.
4. A tápáram feszültségének a névleges feszültség 90-110 %-a között kell lennie. Az elégtelen tápellátás hibás működést, áramütést vagy tüzet okozhat.
5. Ha a tápfeszültséget rögzített vezetékekhez csatlakoztatja, túlfeszültség elleni védelmet és egy főkapcsolót kell felszerelni.
6. Ha a tápfeszültséget rögzített vezetékekhez csatlakoztatja, a rögzített vezetékbe egy olyan kapcsolót vagy áramköri megszakítót kell beépíteni, mely az összes pólust megszakítja és melynek réstávolsága legalább 1/8 inch (3 mm). A szakképzett szakembernek jóváhagyott megszakítót vagy kapcsolót kell használnia.
7. Az egységet kizárólag egy különálló vezetékágon lévő csatlakozóaljzathoz csatlakoztassa. Ne csatlakoztasson másik készüléket az aljzathoz.
8. Ügyeljen arra, hogy a légkondicionálót megfelelően földelje.
9. Minden vezetéket szilárdan kell bekötni. A meglazult vezetékvezetés a terminál túlmelegedéséhez vezethet, ami a termék meghibásodását és tüzet okozhat.
10. Ne hagyja, hogy a vezetékek hozzáérjenek a hűtőközeg csövekhez, a kompresszorhoz vagy az egység bármely mozgó alkatrészéhez.
11. Ha az egység elektromos kiegészítő fűtéssel rendelkezik, akkor azt legalább 1 méterre (40 inch) távolságra kell elhelyezni minden éghető anyagtól.
12. Az áramütés elkerülése érdekében soha ne érintse meg az elektromos alkatrészeket az áramellátás kikapcsolása után. Az áramellátás kikapcsolása után mindig várjon legalább 10 percet, mielőtt megérinti az elektromos alkatrészeket.



FIGYELMEZTETÉS!

BÁRMILYEN ELEKTROMOS VAGY BEKÖTÉSI MUNKA ELVÉGZÉSE ELŐTT KAPCSOLJA KI A RENDSZER TÁPELLÁTÁSÁT.

6. LÉPÉS: CSATLAKOZTASSA A JEL- ÉS TÁPKÁBELEKET

A jelkábel teszi lehetővé a beltéri és kültéri egységek közötti kommunikációt. Először ki kell választania a megfelelő kábelméretet, mielőtt előkészítené a csatlakoztatáshoz.

Kábel típusok

- **Beltéri tápkábel** (havan): H05VV-F vagy H05V2V2-F
- **Kültéri tápkábel**: H07RN-F vagy H05RN-F
- **Jelkábel**: H07RN-F

MEGJEGYZÉS: Észak-Amerikában a kábel típusát a helyi villamos előírásoknak és szabályoknak megfelelően válassza ki.

A táp- és jelkábelek minimális keresztmetszete (javaslatként) (Észak-Amerikára nem vonatkozik)

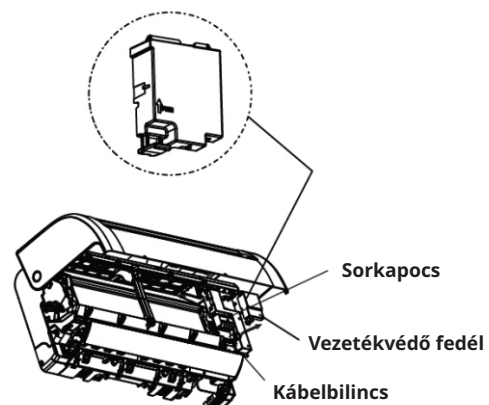
A készülék névleges áramfelvétele (A)	Névleges keresztmetszet (mm ²)
> 3 and ≤ 6	0.75
> 6 and ≤ 10	1
> 10 and ≤ 16	1.5
> 16 and ≤ 25	2.5
> 25 and ≤ 32	4
> 32 and ≤ 40	6

A MEGFELELŐ KÁBELMÉRET KIVÁLASZTÁSA

A tápkábel, a jelkábel, a biztosíték és a kapcsoló méretezését az egység maximális áramfelvétele határozza meg. A maximális áramfelvétel a készülék oldalpanelén található adattáblán van feltüntetve. A megfelelő kábel, biztosíték vagy kapcsoló kiválasztásához olvassa el ezt az adattáblát.

MEGJEGYZÉS: Észak-Amerikában kérjük, az egység adattábláján feltüntetett minimális áramkörösségnek megfelelően válassza ki a megfelelő kábelméretet.

1. Nyissa fel a beltéri egység elülső panelét az alábbi kép szerinti csavarok meglazításával, mely tágas helyet biztosít a vezetékek csatlakoztatásához.
2. Nyissa ki a vezetékdozoz fedelét a kábel csatlakoztatásához.



BELTÉRI EGYSÉG TELEPÍTÉSE



FIGYELMEZTETÉS!

MINDEN BEKÖTÉSI MŰVELETET SZIGORÚAN A BELTÉRI EGYSÉG ELÜLSŐ PANELÉNEK HÁTOLDALÁN TALÁLHATÓ KAPCSOLÁSI RAJZ SZERINT KELL ELVÉGEZNI.

3. Csavarozza le a sorkapocs alatti kábelbilincset és helyezze oldalra.
4. Az egység hátulja felé nézve távolítsa el a bal alsó oldalon lévő műanyag panelt.
5. Vezesse át a jelvezetéseket ezen a nyíláson keresztül, a készülék hátuljától az elejéhez.
6. Az egységgel szemben állva csatlakoztassa a vezetéseket a beltéri egység kapcsolási rajza szerint, szerelje fel az u-fület és mindegyik vezetékét erősen csavarozza le a megfelelő sorkapocsba



VIGYÁZAT!

NE CSERÉLJE FEL A FÁZIS ÉS NULLA VEZETÉKEKET

Ez veszélyes, és a légkondicionáló egység meghibásodását okozhatja.

7. Miután ellenőrizte, hogy minden csatlakozás biztonságos-e, használja a kábelbilincset a jelkábelnek az egységre való rögzítéséhez. Csavarozza le szorosan a kábelbilincset.
8. Helyezze vissza a vezetékvédő fedelet az egység elejére, és a műanyag panelt a hátoldalára.

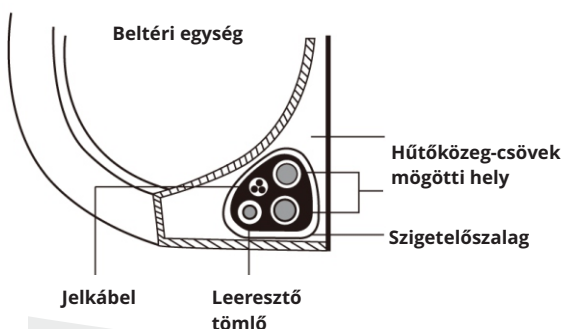
A BEKÖTÉSRE VONATKOZÓ MEGJEGYZÉS:

A VEZETÉKEK BEKÖTÉSÉNEK FOLYAMATA EGYSÉGENKÉNT ÉS TERÜLETENKÉNT KISSÉ ELTÉRŐ LEHET.

7. LÉPÉS: CSOMAGOLÁS ÉS KÁBELEK

Mielőtt átvezetné a csöveket, a leeresztő tömlőt és a jelkábelt a fali furaton, össze kell kötnie őket a helytakarékosság, a védelem és a szigetelés érdekében (Észak-Amerikában nem alkalmazandó).

1. A leeresztő tömlőt, a hűtőközeg csöveket és a jelkábelt az alábbiak szerint kösse össze:



A LEERESZTŐ TÖMLŐNEK ALUL KELL LENNIE

Győződjön meg arról, hogy a leeresztő tömlő a köteg alján van. Ha a leeresztő tömlőt a köteg tetejére helyezi, az a leeresztő tartály túlcsondulását eredményezheti, mely tűz- vagy vízkárhoz vezethet.

A JELKÁBELT NE TEKERJE ÖSSZE MÁS KÁBELEKKEL

Miközben ezeket a tételeket összekötegeli, a jelkábelt ne tekerje össze és ne keresztezze más kábelekkel.

2. Vinil ragasztószalag segítségével rögzítse a leeresztő tömlőt a hűtőközeg-csövek aljára.
3. Szigetelőszalaggal szorosan tekerje be, rögzítse egymáshoz a jelkábelt, a hűtőközeg csöveket és a leeresztő tömlőt. Újból ellenőrizze, hogy minden tételt bekötögtelt-e.

NE TEKERJE BE A CSÖVEK VÉGEIT

A köteg betekerésekor hagyja szabadon a csővégeket. A telepítés után hozzá kell hogy férjen a szivárgásvizsgálat elvégzéséhez (lásd a kézikönyv Elektromos ellenőrzés és szivárgásellenőrzés c. fejezetét).

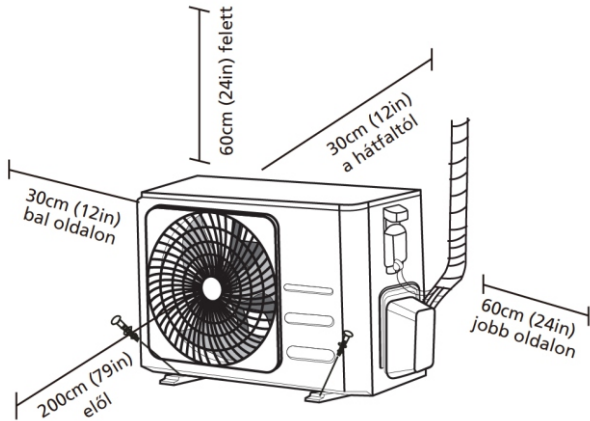
8. LÉPÉS: A BELTÉRI EGYSÉG FELSZERELÉSE

Ha új csatlakozó csöveket telepített a kültéri egységre, tegye a következőket:

1. Ha már átvezette a hűtőközeg csöveket a falon lévő lyukon, folytassa a 4. lépéssel.
2. Ellenkező esetben ellenőrizze még egyszer a hűtőközeg csövek végeit, hogy megakadályozza a szennyeződések vagy idegen anyagok bejutását a csövekbe.
3. Lassan vezesse át az összekötegelt hűtőközeg csöveket, a leeresztő tömlőt és a jelkábelt a falon lévő lyukon.
4. Akassza a beltéri egység tetejét a szerelőlemez felső kampójára.
5. Az egység bal és jobb oldalát óvatosan megnyomva ellenőrizze, hogy megfelelően van-e felakasztva a rögzítésre. Az egység nem billeghet vagy mozoghat.
6. Egyenletes nyomással nyomja le az egység alsó felét. Addig nyomja lefelé, amíg az egység a szerelőlemez alján lévő horgokra nem pattan.
7. Az egység bal és jobb oldalát óvatosan megnyomva ismét ellenőrizze, hogy megfelelően van-e rögzítve.

KÜLTÉRI EGYSÉG TELEPÍTÉSE

Az egységet a helyi szabályozások és előírások betartásával telepítse, melyek a régiók között kissé eltérőek lehetnek.



TELEPÍTÉSI ÚTMUTATÓ – KÜLTÉRI EGYSÉG

1. LÉPÉS: VÁLASSZA KI A TELEPÍTÉS HELYÉT

A kültéri egység felszerelése előtt ki kell választania a megfelelő helyet. Az alábbiakban olyan szabványokat talál, amelyek segítenek kiválasztani az egység megfelelő helyét. A megfelelő telepítési helyek megfelelnek az alábbi szabványoknak:

- ✓ Megfelelnek a fentebb ismertetett helyigényre vonatkozó követelményeknek
- ✓ Jó légkeringés és szellőzés
- ✓ Stabil és szilárd – a hely megtartja az egységet és nincs rezgésnek kitéve
- ✓ Az egység által okozott zaj másokat nem zavar
- ✓ Hosszan tartó közvetlen napfénytől vagy esőtől védve
- ✓ Ahol havazás várható, emelje fel az egységet az alaplemez fölé, hogy megakadályozza a jég felhalmozódását és a tekercs károsodását. Úgy szerelje fel az egységet, hogy az magasabban legyen az adott területen jellemző hóréteg vastagságnál. A minimális magasságnak 40 cm-nek kell lennie.

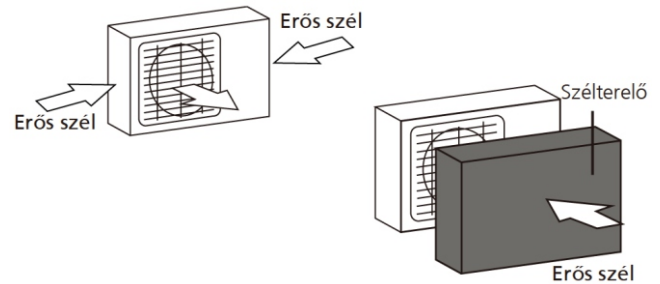
NE telepítse az egységet a következő helyekre:

- ⊗ Egy akadály közelében, amely elzárja a levegő be- és kimenetét
- ⊗ Közterületek, zsúfolt területek közelében, vagy ahol az egység által okozott zaj másokat zavarhat
- ⊗ Olyan állatok vagy növények közelében, amelyeket károsíthat a kiáramló forró levegő
- ⊗ Bármilyen éghető gázforrás közelében
- ⊗ Nagy mennyiségű pornak kitett helyen
- ⊗ Túl sok sós levegőnek kitett helyen

EXTRÉM IDŐJÁRÁSRA VONATKOZÓ KÜLÖNLEGES MEGFONTOLÁSOK

Ha az egység erős szélnek van kitéve

Úgy szerelje fel az egységet, hogy a légkimeneti ventilátor 90°-szöget zárjon be a szél irányával. Ha szükséges, építsen egy akadályt az egység elé, hogy megvédje a rendkívül erős szétől. Lásd az alábbi ábrákat.



Ha a készüléket gyakran intenzív eső vagy hó éri

Az egység fölé építsen védőtetőt, hogy megvédje az esőtől vagy a hótól. Ügyeljen arra, hogy ne akadályozza a levegő áramlását az egység körül.

Ha az egységet gyakran sós levegő érhető (tengerpart)

Olyan kültéri egységet használjon, amelyet kifejezetten a korrózióval szembeni ellenállóságra terveztek.

KÜLTÉRI EGYSÉG TELEPÍTÉSE

2. LÉPÉS: SZERELJE FEL A LEFOLYÓ CSATLAKOZÓT (CSAK HŐSZIVATTYÚS EGYSÉG)

Mielőtt a kültéri egységet a helyére csavarozza, fel kell szerelnie a lefolyó csatlakozót az egység alá.

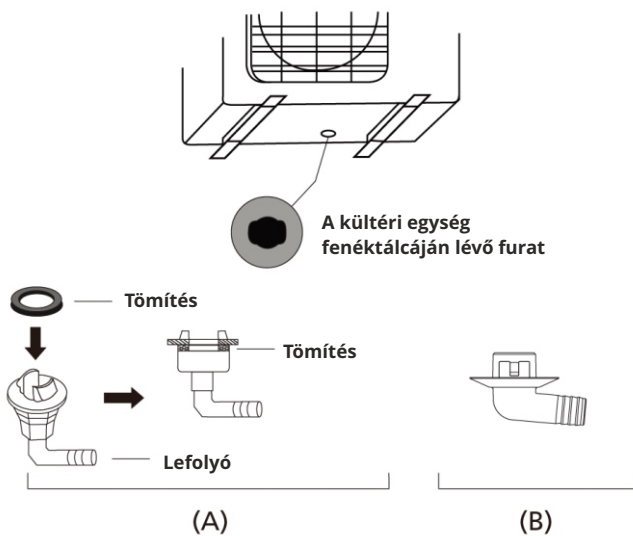
Ne feledje, hogy a kültéri egység típusától függően kétféle lefolyó csatlakozó létezik.

Ha a lefolyó csatlakozó gumitömítéssel kerül leszállításra (lásd: A. ábra), tegye a következőket:

1. Illessze a gumitömítést a lefolyó csatlakozó végére, amely a kültéri egységhez fog csatlakozni.
2. Helyezze a lefolyó csatlakozót az egység fenéktálcáján található furatba.
3. Forgassa el a lefolyó csatlakozót 90 °-kal, amíg a helyére nem kattannak, a készülék eleje felé nézően.
4. Csatlakoztassa a lefolyó tömlőt (nem tartozék) a lefolyó csatlakozóhoz, hogy fűtési üzemmódban elvezesse a vizet az egységből.

Ha a lefolyó csatlakozó gumi tömítés nélkül kerül leszállításra (lásd B ábra), a következőt tegye:

1. Helyezze a lefolyó csatlakozót az egység fenéktálcáján található furatba. A lefolyó csatlakozó a helyére kattannak.
2. Csatlakoztassa a lefolyó tömlőt (nem tartozék) a lefolyó csatlakozóhoz, hogy fűtési üzemmódban elvezesse a vizet az egységből.

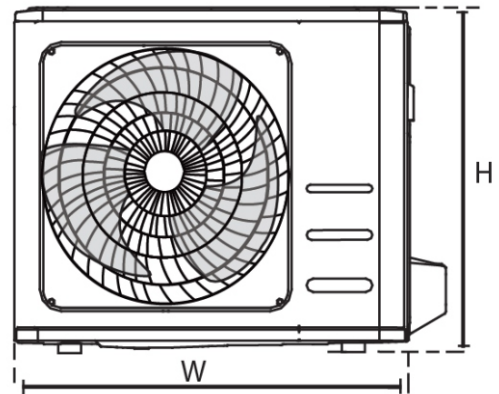
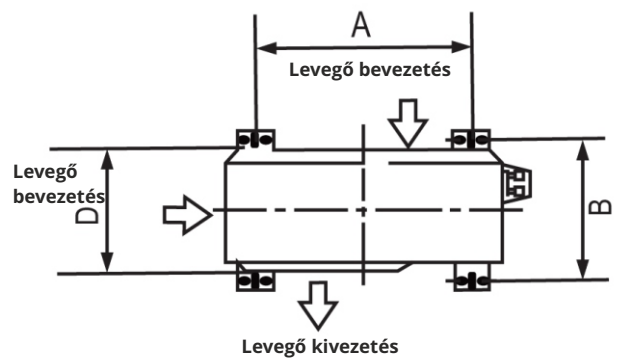


3. LÉPÉS: A KÜLTÉRI EGYSÉG LERÖGZÍTÉSE

A kültéri egység az aljzatra rögzíthető vagy csavarokkal (M10) egy fali konzolra szerelhető. Készítse elő az egység szerelési alapját az alábbi méreteknak megfelelően.

EGYSÉG SZERELÉSI MÉRETEI

Az alábbiakban felsoroljuk a különféle kültéri egységek méretét és a rögzítő lábak közötti távolságot. Készítse elő az egység szerelési alapját az alábbi méreteknak megfelelően.



HIDEG ÉGHAJLATON

Hideg éghajlaton győződjön meg arról, hogy a leeresztő tömlő a lehető legfüggőlegesebb legyen a gyors vízvezetés érdekében. Ha a víz túl lassan folyik le, megfagyhat a tömlőben, és elárasztja az egységet.

KÜLTÉRI EGYSÉG TELEPÍTÉSE

Kültéri egység méretei (mm) Sz x Ma x Mé	Szerelési méretek	
	„A” távolság (mm)	„B” távolság (mm)
681x434x285 (26.8" x 17.1" x 11.2")	460 (18.1")	292 (11.5")
700x550x270 (27.5" x 21.6" x 10.6")	450 (17.7")	260 (10.2")
700x550x275 (27.5" x 21.6" x 10.8")	450 (17.7")	260 (10.2")
720x495x270 (28.3" x 19.5" x 10.6")	452 (17.8")	255 (10.0")
728x555x300 (28.7" x 21.8" x 11.8")	452 (17.8")	302(11.9")
765x555x303 (30.1" x 21.8" x 11.9")	452 (17.8")	286(11.3")
770x555x300 (30.3" x 21.8" x 11.8")	487 (19.2")	298 (11.7")
805x554x330 (31.7" x 21.8" x 12.9")	511 (20.1")	317 (12.5")
800x554x333 (31.5" x 21.8" x 13.1")	514 (20.2")	340 (13.4")
845x702x363 (33.3" x 27.6" x 14.3")	540 (21.3")	350 (13.8")
890x673x342 (35.0" x 26.5" x 13.5")	663 (26.1")	354 (13.9")
946x810x420 (37.2" x 31.9" x 16.5")	673 (26.5")	403 (15.9")
946x810x410 (37.2" x 31.9" x 16.1")	673 (26.5")	403 (15.9")

Ha az egységet a padlóra vagy beton szerelőplatformra telepíti, akkor a következőket tegye:

1. Jelölje fel a négy horgonycsavar helyzetét a mérettáblázat alapján.
2. Fúrja ki a furatokat a horgonycsavarokhoz.
3. Minden horgonycsavar végére helyezzen egy anyát.
4. Kalapálja be a horgonycsavarokat a kifúrt furatokba.
5. Távolítsa el az anyákat a horgonycsavarokról, és helyezze a kültéri egységet a csavarokra.
6. Helyezzen egy alátétet minden horgonycsavarra, majd helyezze vissza az anyákat.
7. Csavarkulccsal húzza meg szorosan az anyákat.

Ha az egységet egy fali konzolra telepíti, akkor a következőket tegye:



VIGYÁZAT!

Ügyeljen arra, hogy a fal tömör téglából, betonból vagy hasonlóan erős anyagból legyen. **A falnak az egység súlyának legalább négyszeresének megtartására kell képesnek lennie.**

1. Jelölje fel a konzol furatainak helyzetét a mérettáblázat alapján.
2. Fúrja ki a furatokat a horgonycsavarokhoz.
3. Minden horgonycsavar végére helyezzen egy alátétet és egy anyát.
4. Vezesse át a horgonycsavarokat a rögzítő konzolok furatain, helyezze a rögzítő konzolokat a helyükre, és kalapálja be a horgonycsavarokat a falba.
5. Ellenőrizze, hogy a rögzítő konzolok vízszintesek-e.
6. Óvatosan emelje fel az egységet, és helyezze a rögzítő lábakat a konzolokra.
7. Csavarozza fel erősen az egységet a konzolokra.
8. Ha megengedett, az egységet gumitömítésekkel telepítse a rezgések és a zaj csökkentése érdekében.

KÜLTÉRI EGYSÉG TELEPÍTÉSE

4. LÉPÉS: CSATLAKOZTASSA A JEL- ÉS TÁPKÁBELEKET

A külső egység sorkapcsát az egység oldalán található elektromos vezetékvédő fedél borítja. A vezetékvédő belső oldalán egy átfogó kapcsolási rajz található.

FIGYELMEZTETÉS!

BÁRMILYEN ELEKTROMOS VAGY BEKÖTÉSI MUNKA ELVÉGZÉSE ELŐTT KAPCSOLJA KI A RENDSZER TÁPELLÁTÁSÁT.

1. Készítse elő a kábelt a csatlakoztatáshoz:

MEGFELELŐ KÁBELT HASZNÁLJON

Kérjük, válassza ki a megfelelő kábelt, lásd: „Kábeltípusok”, 22. oldal.

A MEGFELELŐ KÁBELMÉRET KIVÁLASZTÁSA

A tápkábel, a jelkábel, a biztosíték és a csatlakozó méretezését az egység maximális áramfelvétele határozza meg. A maximális áramfelvétel a készülék oldalpanelén található adattáblán van feltüntetve.

MEGJEGYZÉS: Észak-Amerikában kérjük, az egység adattábláján feltüntetett minimális áramkörösségnek megfelelően válassza ki a megfelelő kábelméretet.

- Kábelcsupaszozó segítségével kb. 40 mm (1,57 inch) hosszúságban csupaszozza le a gumi köpenyt a kábel mindkét végéről.
- Csupaszozza le a szigetelést a kábelvégekről.
- Egy krimpelőfogó segítségével krimpelje fel az U-fületeket a kábelvégekre.

ÜGYELJEN A FÁZIS VEZETÉKRE

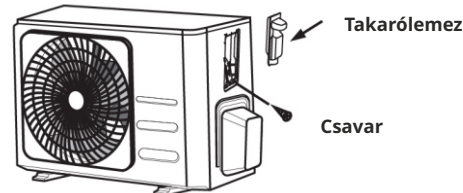
A huzalok krimpelése közben ügyeljen arra, hogy egyértelműen megkülönböztesse a fázis („L”) vezetékét a többi huzaltól.

FIGYELMEZTETÉS!

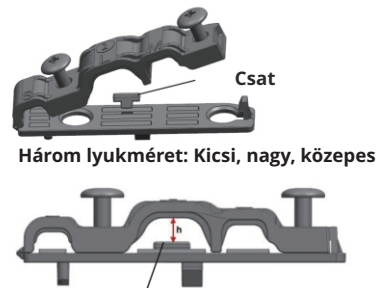
MINDEN BEKÖTÉSI MŰVELETET SZIGORÚAN A KÜLTÉRI EGYSÉG VEZETÉKVÉDŐ FEDELÉNEK BELSŐ OLDALÁN TALÁLHATÓ KAPCSOLÁSI RAJZ SZERINT KELL ELVÉGEZNI.

- Csavarozza le az elektromos vezetékfedeleket és távolítsa el.
- Csavarozza le a sorkapocs alatti kábelbilincset, és helyezze oldalra.
- Csatlakoztassa a huzalt a kapcsolási rajz szerint, és csavarozza fel minden vezeték u-fülét a megfelelő csatlakozóra.
- Miután ellenőrizte, hogy minden csatlakozás biztonságos-e, hurkolja meg a vezetékeket, hogy megakadályozza az esővíz bejutását a kapocsba.
- A kábelbilincs segítségével rögzítse a kábelt az egységhez. Csavarozza le szorosan a kábelbilincset.

- A fel nem használt vezetékeket PVC elektromos szigetelőszalaggal szigetelje. Úgy rendezze el őket, hogy ne érjenek semmilyen elektromos vagy fém alkatrészhez.
- Helyezze vissza a vezetékvédő fedelet az egység oldalára, és csavarozza a helyére.



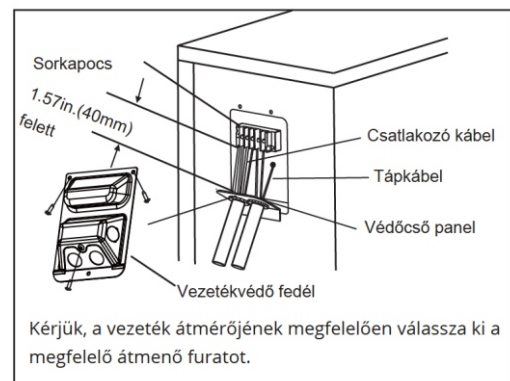
MEGJEGYZÉS: Ha a kábelbilincs a következőképpen néz ki, kérjük, válassza ki a megfelelő átmenő furatot a vezeték átmérőjének megfelelően.



Ha a kábel nincs megfelelően rögzítve, támaszként használja a csatot, hogy szorosan rögzíthető legyen.

Észak-Amerikában

- Távolítsa el a vezetékvédő fedelet az egységről a 3 csavar meglazításával.
- Szerelje le a csőpanelen lévő sapkákat.
- Átmenetileg szerelje fel a csöveket (nincsenek mellékelve) a csőpanelre.
- Csatlakoztassa mind a tápegységet, mind az alacsony feszültségű vezetékeket a sorkapocs megfelelő kapcsaira.
- Földelje az egységet a helyi szabályozásnak megfelelően.
- Ügyeljen arra, hogy az egyes huzalok méretét több hüvelykkel hosszabbra vegye, mint a vezetékek előírt hossza.
- A csövek rögzítéséhez használjon záróanyákat.



HŰTŐKÖZEG CSŐ CSATLAKOZÁSA

A hűtőközeg-csövek csatlakoztatásakor **ne** engedje, hogy a megadott hűtőközegtől eltérő anyagok vagy gázok kerüljenek az egységbe. Más gázok vagy anyagok jelenléte csökkenti az egység kapacitását, és abnormálisan magas nyomást okozhat a hűtési ciklusban. Ez robbanást és sérüléseket okozhat.

A CSŐHOSSZRA VONATKOZÓ MEGJEGYZÉSEK

A hűtőközeg csövek hossza befolyásolja az egység teljesítményét és energiahatékonyágát. A névleges hatékonyságot 5 méteres csőhosszúságú (16,5 ft) egységeken tesztelik (Észak-Amerikában a szokásos csőhossz 7,5 m (25')). A vibráció és a túlzott zaj minimalizálása érdekében minimum 3 méteres csővezeték szükséges. Speciális trópusi területeken az R290 hűtőközeget használó modellekhez nem lehet hűtőközeget hozzáadni, és a hűtőközeg cső maximális hossza nem haladhatja meg a 10 métert (32,8 ft).

A csövek maximális hosszára és magasságesésére vonatkozó specifikációk az alábbi táblázatban találhatóak.

Modell	Kapacitás (BTU/h)	Max. Hossz (m)	Max. Magasságesés (m)
R410A, R32 inverteres osztott légkondicionáló	< 15 000	25 (82 ft)	10 (33 ft)
	≥ 15,000 és < 24,000	30 (98,5 ft)	20 (66 ft)
	≥ 24,000 és < 36,000	50 (164 ft)	25 (82 ft)
R22 Fix sebességű osztott légkondicionáló	< 18 000	10 (33 ft)	5 (16 ft)
	≥ 18,000 és < 21,000	15 (49 ft)	8 (26 ft)
	≥ 21,000 és < 35,000	20 (66 ft)	10 (33 ft)
R410A, R32 Fix sebességű osztott légkondicionáló	< 18 000	20 (66 ft)	8 (26 ft)
	≥ 18,000 és < 36,000	25 (82 ft)	10 (33 ft)

CSATLAKOZTATÁSI UTASÍTÁSOK – HŰTŐKÖZEG CSŐ

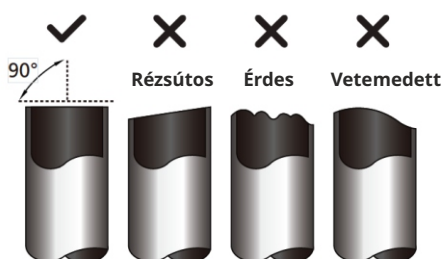
1. LÉPÉS: CSÖVEK LEVÁGÁSA

A hűtőközeg csövek előkészítésekor fokozottan ügyeljen a megfelelő vágásra és peremezésre. Ez biztosítja a hatékony működést és minimalizálja a későbbi karbantartások szükségességét.

1. Mérje meg a beltéri és kültéri egység közötti távolságot.
2. Csővágóval kissé hosszabbra vágja le a csövet, mint a mért távolság.
3. Győződjön meg arról, hogy a cső tökéletesen 90°-os szögben van elvágva.

VÁGÁS KÖZBEN NE DEFORMÁLJA A CSÖVET

Vigyázzon, hogy vágás közben ne sérüljön meg, ne horpadjon be és ne deformálódjon el a cső. Ez drasztikusan csökkenti az egység fűtési hatékonyságát.

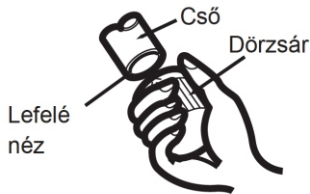


HŰTŐKÖZEG CSŐ CSATLAKOZÁSA

2. LÉPÉS: TÁVOLÍTSA EL A SORJÁT

A sorja hatással lehet a hűtőközeg csőcsatlakozásának légzáró tömítésére. Teljesen el kell távolítani.

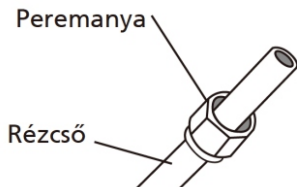
1. Lefelé tartsa a csövet, hogy a sorja ne essen a csőbe.
2. Dörzsárral vagy sorjázó szerszámmal távolítsa el az összes sorját a cső vágott részéről.



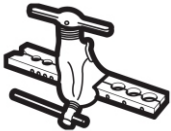
3. LÉPÉS: CSŐVÉGEK PEREMEZÉSE

A légzáró tömítés eléréséhez elengedhetetlen a megfelelő peremezés.

1. Miután sorjátlanította a levágott csövet, zárja le a végeket PVC szalaggal, hogy megakadályozza az idegen anyagok bejutását a csőbe.
2. Burkolja be a csövet szigetelő anyaggal.
3. Helyezzen peremanyákat a cső mindkét végére. Ügyeljen arra, hogy a megfelelő irányba nézzenek, mert ezeket a peremezés után nem tudja levenni vagy átfordítani.

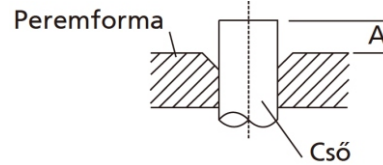


4. Távolítsa el a PVC szalagot a cső végeiről, amikor készen áll a peremezési munkák elvégzésére.
5. Csatlakoztassa a peremezőformát a cső végére. A csővégnek túl kell nyúlnia a peremezőformán, az alábbi táblázatban megadott méretek szerint.



Cső túlnyúlása a peremezőformán

Cső külső átmérője (mm)	A (mm)	
	Min.	Max.
Ø 6.35 (Ø 0.25")	0.7 (0.0275")	1.3 (0.05")
Ø 9.52 (Ø 0.375")	1.0 (0.04")	1.6 (0.063")
Ø 12.7 (Ø 0.5")	1.0 (0.04")	1.8 (0.07")
Ø 16 (Ø 0.63")	2.0 (0.078")	2.2 (0.086")
Ø 19 (Ø 0.75")	2.0 (0.078")	2.4 (0.094")



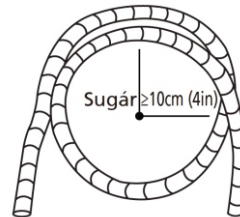
6. Helyezze a peremező szerszámot a formára.
7. Forgassa a peremező eszköz fogantyúját az óramutató járásával megegyező irányba, amíg a cső teljesen ki nem peremződik.
8. Távolítsa el a peremező eszközt és a peremezőformát, majd ellenőrizze, hogy nincs-e repedés a cső végén, valamint hogy a peremezés egyenletes lett-e.

4. LÉPÉS: CSÖVEK CSATLAKOZTATÁSA

A hűtőközeg csövek csatlakoztatásakor ügyeljen arra, hogy ne alkalmazzon túlzott nyomatékot, és ne deformálja a csöveket. Először az alacsony nyomású csövet, majd a nagy nyomású csövet csatlakoztassa.

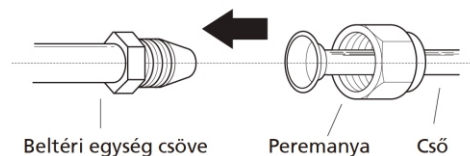
Minimális hajlítási sugár

A hűtőközeg csövek hajlításakor a minimális hajlítási sugár 10 cm.

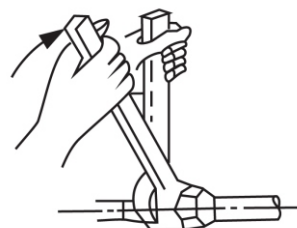


Utasítások a csővezetékek beltéri egységhez történő csatlakoztatásához

1. Igazítsa össze a két csatlakoztatni kívánt cső középvonala-
ra.

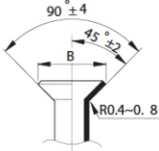


2. Kézzel húzza meg a peremanyát a lehető legszorosabbra.
3. Kulcs segítségével fogja meg az egység csövén lévő anyát.
4. Miközben erősen tartja az egység csövén lévő anyát, egy nyomatékkulcs segítségével húzza meg a peremanyát az alábbi Nyomatékkövetelmények táblázat értékeinek megfelelően. Enyhén lazítsa meg a peremanyát, majd húzza meg újra.



HŰTŐKÖZEG CSŐ CSATLAKOZÁSA

Nyomaték igény

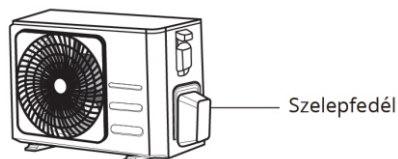
Cső külső átmérő (mm)	Meghúzási nyomaték (N•m)	Peremméret(B) (mm)	Peremalak
Ø 6.35 (Ø 0.25")	18~20(180~200kgf.cm)	8.4~8.7 (0.33~0.34")	
Ø 9.52 (Ø 0.375")	32~39(320~390kgf.cm)	13.2~13.5 (0.52~0.53")	
Ø 12.7 (Ø 0.5")	49~59(490~590kgf.cm)	16.2~16.5 (0.64~0.65")	
Ø 16 (Ø 0.63")	57~71(570~710kgf.cm)	19.2~19.7 (0.76~0.78")	
Ø 19 (Ø 0.75")	67~101(670~1010kgf.cm)	23.2~23.7 (0.91~0.93")	

Ne alkalmazzon túlzott nyomatékot

A túlzott erő megszakíthatja az anyát vagy károsíthatja a hűtőközeg csövet. Nem szabad túllépni a fenti táblázatban bemutatott nyomatékkövetelményeket.

Utasítások a csővezetékek kültéri egységhez történő csatlakoztatásához

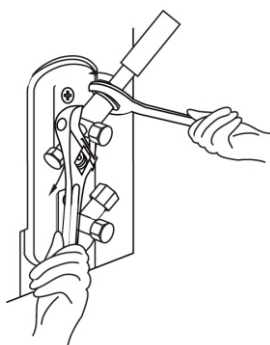
1. Csavarja le a fedelet a kültéri egység oldalán található tömített szelepről.
2. Távolítsa el a védősapkákat a szelepek végéről.
3. Igazítsa a peremezett csővégeket az egyes szelepekhez, és kézzel húzza meg a peremanyát a lehető leghatározottabban.
4. Egy kulcs segítségével fogja meg a szeleptestet. Ne fogja meg a szerviszzelepet tömítő anyát.



5. Miközben erősen fogja a szeleptestet, egy nyomatékkulcs segítségével húzza meg a peremanyát a megfelelő nyomatékértékeknek megfelelően.
6. Enyhén lazítsa meg a peremanyát, majd húzza meg újra.
7. Ismételje meg a 3-6. lépéseket a többi cső esetében is.

A szeleptest megfogásához használjon egy kulcsot

A peremanya meghúzási nyomatéka leválaszthatja a szelep egyéb részeit.



VÁKUUMOLÁS, HŰTŐKÖZEGGEL FELTÖLTÉS

Előkészületek és óvintézkedések

A hűtőközegben lévő levegő és idegen anyagok rendellenes nyomásemelkedést okozhatnak, ami kárt okozhat a légkondicionálóban, csökkentheti a hatékonyságot, és sérüléshez vezethet.

Használjon vákuumszivattyút és elosztószerelvényt a hűtőközegkör leürítéséhez, eltávolítva az esetleges nem kondenzálódó gázt és nedvességet a rendszerből.

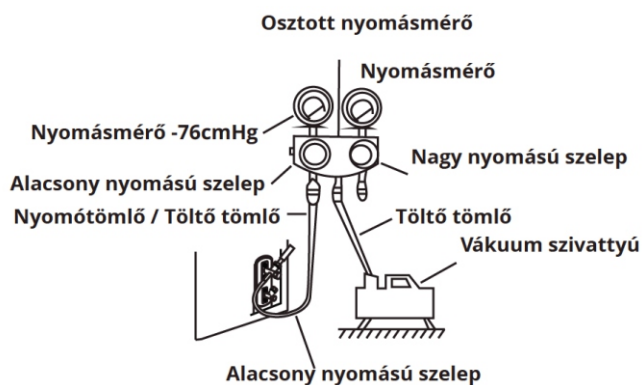
Légtelenítést az egység kezdeti üzembe helyezésekor és áthelyezésekor kell végezni.

A légtelenítés előtt

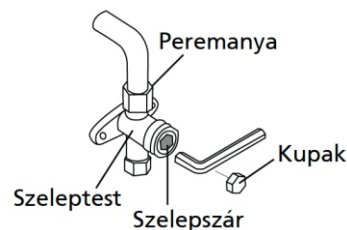
- Ellenőrizze, hogy a beltéri és a kültéri egység összekötő vezetékai megfelelően vannak-e csatlakoztatva.
- Ellenőrizze, hogy az összes vezeték megfelelően van-e csatlakoztatva.

Légtelenítési utasítások

1. Csatlakoztassa az osztott nyomásmérő töltőtömlőjét a szervizcsatlakozójához a kültéri egység alacsony nyomású szelepeén.
2. Csatlakoztasson egy másik töltőtömlőt az osztott nyomásmérőről a vákuumszivattyúhoz.
3. Nyissa ki az osztott nyomásmérő alacsony nyomású oldalát. Tartsa zárva a nagy nyomású oldalt.
4. Kapcsolja be a vákuumszivattyút a rendszer légtelenítéséhez.
5. Járassa a vákuumszivattyút legalább 15 percig, vagy addig, amíg a nyomásmérő -76cmHg (-105Pa) értéket nem mutat.



6. Zárja le az osztott nyomásmérő alacsony nyomású oldalát, és kapcsolja ki a vákuumszivattyút.
7. Várjon 5 percet, majd ellenőrizze, hogy a rendszer nyomása nem változott-e.
8. Ha változás következik be a rendszer nyomásában, olvassa el a Gázszivárgás ellenőrzése részt a szivárgásvizsgálat módjáról. Ha a rendszer nyomása nem változik, csavarja le a sapkát a tömített szelepről (nagy nyomású szelep).
9. Helyezze a hatszögkulcsot a tömített szelepre (nagy nyomású szelep), és nyissa ki a szelepet a csavarkulcs 1/4 fordulattal, az óramutató járásával ellentétes irányú elforgatásával. Hallgassa meg, hogy távozik-e gáz a rendszerből, majd 5 másodperc múlva zárja le a szelepet.
10. Egy percig figyelje a nyomásmérőt, hogy megbizonyosodjon arról, hogy a nyomás nem változik. A nyomásmérőnek valamivel magasabb értéket kell mutatnia, mint a légköri nyomás.
11. Távolítsa el a töltőtömlőt a szervizportról.



12. Hatszögkulcs segítségével nyissa ki teljesen a nagy nyomású és az alacsony nyomású szelepeket.
13. Húzza meg kézzel mindhárom szelep szelepszáráját (szervizcsatlakozó, nagy nyomás, alacsony nyomás). Szükség esetén nyomatékulkccsal tovább húzhatja.

Óvatosan nyissa fel a szelepszárat

A szelepszárok felnyitásakor ütközésig forgassa el a hatszögletű kulcsot. Ne próbálja a szelepet tovább nyitni.

VÁKUUMOLÁS, HŰTŐKÖZEGGEL FELTÖLTÉS

Hűtőközeg hozzáadására vonatkozó megjegyzés

Egyes rendszerek kiegészítőleg feltöltést igényelnek a csőhosszaktól függően. A szabványos csőhossz a helyi előírásoknak megfelelően változik. Például Észak-Amerikában a szabványos csőhossz 7,5 m (25'). Más területeken a szabványos csőhossz 5 m (16'). A hűtőközeget a kültéri egység alacsony nyomású szelepeinek szervizcsatlakozóján kell betölteni. A kiegészítőleg betöltendő hűtőközeget a következő képlet segítségével lehet kiszámítani:

Egységnyi csőhosszra eső többlet hűtőközeg mennyiség

Csatlakozó cső hossza (m)	Levegőtisztítás Eljárás	További hűtőközeg	
> Normál	Vákuumszivattyú	N/A	
> Normál csőhossz	Vákuumszivattyú	Folyadékoldal: Ø 6.35 (ø 0.25") R32: (Csőhossz – normál hossz) x 12g/m (Csőhossz – normál hossz) x 0.13oZ/ft R290: (Csőhossz – normál hossz) x 10g/m (Csőhossz – normál hossz) x 0.10oZ/ft R410A: (Csőhossz – normál hossz) x 15g/m (Csőhossz – normál hossz) x 0.16oZ/ft R22: (Csőhossz – normál hossz) x 20g/m (Csőhossz – normál hossz) x 0.21oZ/ft	Folyadékoldal: Ø 9,52 (ø 0,375") R32: (Csőhossz – normál hossz) x 24g/m (Csőhossz – normál hossz) x 0.26oZ/ft R290: (Csőhossz – normál hossz) x 18g/m (Csőhossz – normál hossz) x 0.19oZ/ft R410A: (Csőhossz – normál hossz) x 30g/m (Csőhossz – normál hossz) x 0.32oZ/ft R22: (Csőhossz – normál hossz) x 40g/m (Csőhossz – normál hossz) x 0.42oZ/ft

Az R290 hűtőközeggel működő egység esetében a betöltendő hűtőközeg teljes mennyisége nem haladja meg: 387g(<=9000Btu/h), 447g(>9000Btu/h és <=12000Btu/h), 547g(>12000Btu/h és <=18000Btu/h), 632g(>18000Btu/h és <=24000Btu/h).



VIGYÁZAT!

NE keverjen össze különböző hűtőközeg típusokat.

ELEKTROMOS ÉS GÁZSZIVÁRGÁS ELLENŐRZÉS

A tesztüzem előtt

Csak a következő lépések végrehajtása után végezzen tesztüzemet:

- **Elektromos biztonsági ellenőrzések** – Ellenőrizze, hogy az egység elektromos rendszere biztonságos és megfelelően működik-e
- **Gázzshivárgás ellenőrzése** – Ellenőrizze az összes peremanyás csatlakozást és ellenőrizze, hogy a rendszer nem szivárogo-e
- Ellenőrizze, hogy a gáz- és folyadék (magas és alacsony nyomású) szelepek teljesen nyitva vannak-e

ELEKTROMOS BIZTONSÁGI ELLENŐRZÉSEK

A telepítés után ellenőrizze, hogy az összes elektromos vezeték a helyi és az országos előírásoknak, valamint a Telepítési kézikönyvnek megfelelően telepítették-e.

A TESZTÜZEM ELŐTT

Ellenőrizze a földelést

Szemrevételezéssel ellenőrizze a földelést és mérje meg az ellenállását egy földelési ellenállás tesztelő segítségével. A földelési ellenállásnak 0,10-nál alacsonyabbnak kell lennie.

Megjegyzés: Észak-Amerika egyes területein erre szükség lehet.

A PRÓBAÜZEM SORÁN

Ellenőrizze az elektromos szivárgást

A **próbaüzem** során használjon elektroszondát és multimétert egy átfogó elektromos szivárgásteszt elvégzéséhez. Ha elektromos szivárgást észlel, azonnal kapcsolja ki az egységet, és hívjon engedéllyel rendelkező villanyszerelőt, hogy megkeresse és megoldja a szivárgás okát.

Megjegyzés: Észak-Amerika egyes területein erre szükség lehet.



FIGYELMEZTETÉS!

ÁRAMÜTÉS KOCKÁZATA

MINDEN VEZETÉKNEK MEG KELL FELELNIE A HELYI ÉS ORSZÁGOS ELEKTROMOS ELŐÍRÁSOKNAK, SZABÁLYOZÁSOKNAK, ÉS SZAKKÉPZETT VILLANYSZERELŐNEK KELL TELEPÍTENIE.

A GÁZSZIVÁRGÁS ELLENŐRZÉSE

Kétféle módszer létezik a gázzshivárgások ellenőrzésére.

1. Szappanos víz módszer

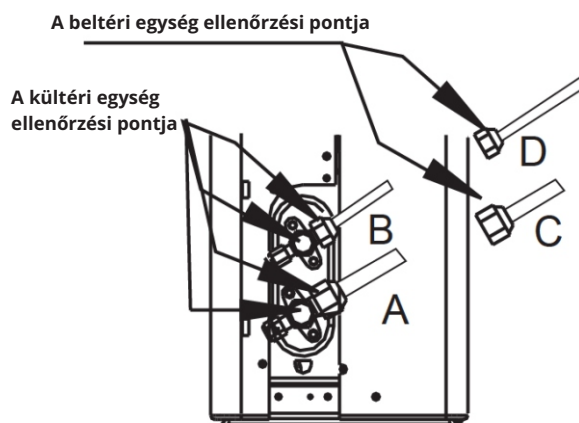
Puha kefével vigyen fel szappanos vizet vagy folyékony mosószert a beltéri egység és a kültéri egység összes csőcsatlakozási pontjára. A buborékok jelenléte szivárgást jelez.

2. Szivárgásérzékelési módszer

Ha szivárgásérzékelőt használ, olvassa el a készülék használati útmutatóját a megfelelő használati utasításokért.

A GÁZSZIVÁRÁS ELLENŐRZÉSE UTÁN

Miután meggyőződött arról, hogy az egyik csőcsatlakozási pont SEM szivárogo, helyezze vissza a külső egység szelepfedelét.



A: Alacsony nyomású elzáró szelep
(B): Nagynyomású elzáró szelep
(C és D): Beltéri egység peremanyái

Tesztüzemre vonatkozó utasítások

A Tesztüzemet legalább 30 percig kell végeznie.

1. Csatlakoztassa a tápfeszültséget az egységhez.
2. A bekapcsoláshoz nyomja meg a távirányító ON/OFF gombját.
3. Nyomja meg a MODE gombot a következő funkciók végig görgetéséhez:
 - COOL - Válassza ki a lehető legalacsonyabb hőmérsékletet
 - HEAT - Válassza ki a lehető legmagasabb hőmérsékletet
 - Hagyja minden funkciót 5 percig futni, és hajtsa végre a következő ellenőrzéseket:

Az elvégzendő ellenőrzések listája	Megfelelt/nem felelt
Nincs elektromos szivárgás	
Az egység megfelelően földelt	
Valamennyi elektromos kapocs megfelelően fedett	
A beltéri és kültéri egységek szilárdan vannak felszerelve	
Semelyik csőcsatlakozási pont sem szivárog	Kültéri (2): Beltéri (2):
A víz megfelelően távozik a leeresztő tömlőből	
Minden cső megfelelően szigetelt	
Az egység megfelelően végzi a COOL (hűtés) funkciót	
Az egység megfelelően végzi a HEAT (fűtés) funkciót	
A beltéri egység légterelő rácsai megfelelően forognak	
A beltéri egység reagál a távirányítóra	

A CSŐCSZTLAKOZÁSOK DUPLA ELLENŐRZÉSE

Működés közben a hűtőközeg nyomása megnő. Ez olyan szivárgásokat tárhat fel, amelyek nem voltak észlelhetők az első szivárgásvizsgálat során. Szánjon időt a tesztüzem során annak ellenőrzésére, hogy nincs-e szivárgás a hűtőközeg csövek bármely csatlakozási pontján.

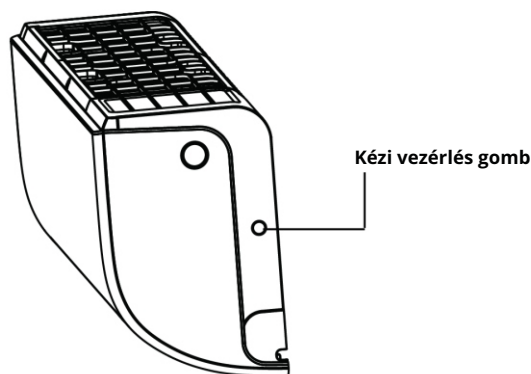
Utasításokért lásd a Gázszivárgás ellenőrzése c. részt.

5. Miután a tesztüzem sikeresen befejeződött, és megerősítette, hogy az ellenőrzési listában szereplő összes ellenőrzési pont megfelelt, a következőt tegye:
 - a. Távirányítóval állítsa az egységet normál üzemi hőmérsékletre.
 - b. Hőszigetelő szalaggal tekerje be a beltéri hűtőközeg cső csatlakozásait, amelyeket fedetlenül hagyott a beltéri egység telepítési folyamata során.

Ha a környezeti hőmérséklet 17 °C (62 °F) alatt van

A távirányítóval nem lehet bekapcsolni a COOL (hűtés) funkciót, ha a környezeti hőmérséklet 17 °C alatt van. Ebben az esetben a MANUAL CONTROL gombbal tesztelheti a COOL funkciót.

1. Emelje fel a beltéri egység elülső paneljét, és addig emelje, amíg a helyére nem kattann.
2. A MANUAL CONTROL gomb a készülék jobb oldalán található. Nyomja meg kétszer a COOL (hűtés) funkció kiválasztásához.
3. Végezze el a tesztüzemet a szokásos módon.



IMPEDANCIÁRA VONATKOZÓ INFORMÁCIÓ

(Csak a következő egységekre vonatkozik)

Az MSAFB-12HRN1-QC6 készülék csak 0.3730-nál alacsonyabb rendszer-impedanciájú táphálózathoz csatlakoztatható. Ha szükséges, kérjük, forduljon az energiaszolgáltatóhoz a rendszer-impedanciával kapcsolatban.

Az MSAFD-17HRN1-QC5 készülék csak 0.2100-nál alacsonyabb rendszer-impedanciájú táphálózathoz csatlakoztatható. Ha szükséges, kérjük, forduljon az energiaszolgáltatóhoz a rendszer-impedanciával kapcsolatban.

Az MSAFD-22HRN1-QC6 készülék csak 0.1290-nál alacsonyabb rendszer-impedanciájú táphálózathoz csatlakoztatható. Ha szükséges, kérjük, forduljon az energiaszolgáltatóhoz a rendszer-impedanciával kapcsolatban.



concept

Forgalmazza:
Szido Kft. Cegléd, Külső-Kátai út 35/A.

