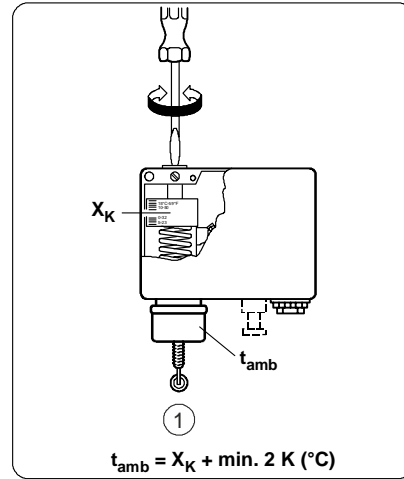
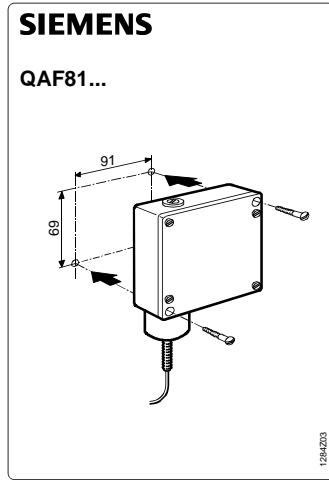


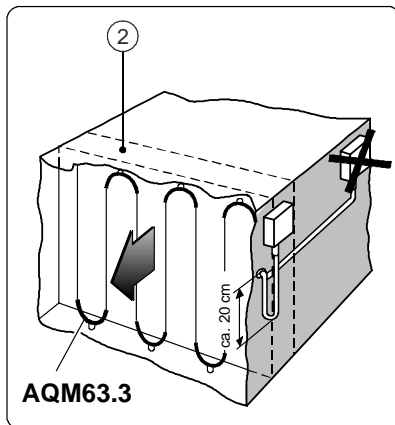
- de** Montageanleitung
- en** Mounting instructions
- fr** Instructions de montage
- sv** Monteringsinstruktion
- nl** Montage instructie
- it** Istruzioni di montaggio
- fi** Asennusohje
- es** Instrucciones de montaje
- da** Monteringsvejledning
- tr** Montaj Talimatları

## QAF81

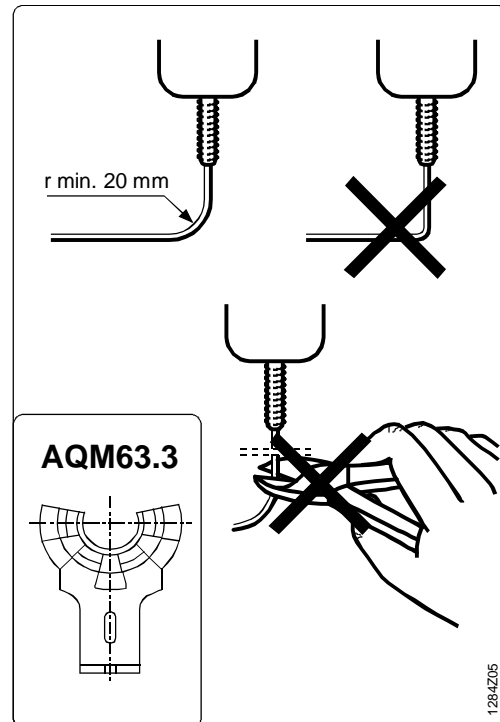


1	de	Umgebungstemperatur
	en	Ambiente temperature
	fr	Température ambiante
	sv	Omgivningstemperatur
	nl	Omgevingstemperatuur

it	Temperatura ambiente
fi	Ympäristön lämpötila
es	Temperatura ambiente
da	Omgivelsestemperatur
tr	ortam sıcaklığı



2	de	Lufterwärmer
	en	Heating coil
	fr	Batterie chaude
	sv	Värmebatteri
	nl	luchtverhitter
	it	Batteria di riscaldamento
	fi	Lämmityspatteri
	es	Bateria de calor
	da	Varmeflade
	tr	ısıtma bobini



## de Entsorgung

Senden Sie ausser Betrieb genommene oder defekte Thermostate zur sicheren und umweltgerechten Entsorgung an den Hersteller zurück. Das Kapillarrohr in diesen Geräten enthält eine kleine Menge Ausdehnungsflüssigkeit, die nicht freigesetzt werden darf. Thermostate nicht zerlegen oder anderweitig beschädigen und als Sondermüll behandeln. Die Ausdehnungsflüssigkeit ist auf dem Thermostat gekennzeichnet. Alle einschlägigen nationalen Vorschriften über die Entsorgung gefährlicher Abfälle einhalten.

## en Disposal

Return decommissioned or defective thermostats to the manufacturer for disposal in a safe and environmentally appropriate manner. The capillary tube in these devices contains a small quantity of expansion fluid which should not be set free. Do not dismantle or otherwise damage thermostats and treat them as hazardous waste. The expansion fluid is labeled on the thermostat. Comply with all relevant national regulations governing the disposal of hazardous waste.

## fr Mise au rebut

Renvoyez les thermostats déclassés ou défectueux au fabricant pour qu'il les mette au rebut d'une manière sûre et respectueuse de l'environnement. Le tube capillaire de ces appareils contient une petite quantité de fluide de détente qui ne doit pas être libéré. Ne démontez pas ou n'endommagez pas les thermostats et traitez-les comme des déchets dangereux. Le fluide de détente est étiqueté sur le thermostat. Se conformer à toutes les réglementations nationales pertinentes régissant l'élimination des déchets dangereux.

## sv Avfallshantering

Lämna avvecklade eller defekta termostater till tillverkaren för kassering på ett säkert och miljömässigt lämpligt sätt. Kapilläröret i dessa anordningar innehåller en liten mängd expansionsvätska som inte bör frigöras. Ta inte isär eller skada termostater på annat sätt och behandla dem som farligt avfall. Expansionsvätskan är märkt på termostaten. Följ alla relevanta nationella bestämmelser som reglerar kassering av farligt avfall.

## nl Verwijdering

Stuur buiten gebruik gestelde of defecte thermostaten terug naar de fabrikant voor verwijdering op een veilige en milieuvriendelijke manier. De capillaire buis in deze apparaten bevat een kleine hoeveelheid expansievloeistof die niet vrijgelaten mag worden. Demonteer of beschadig thermostaten niet en behandel ze als gevaarlijk afval. De expansievloeistof is gelabeld op de thermostaat. Neem alle relevante nationale voorschriften voor de verwijdering van gevaarlijk afval in acht.

## it Smaltimento

Riconsegnare i termostati difettosi o dismessi al produttore per consentire lo smaltimento in modalità sicure ed ecologicamente appropriate. Il tubo capillare in questi dispositivi contiene una piccola quantità di un fluido refrigerante che non va disperso in ambiente. Non smantellare o danneggiare in altro modo il termostato e trattarlo come un rifiuto pericoloso. Il fluido refrigerante è segnalato nella dichiarazione di conformità del termostato, dove sono incluse anche tutte le regolamentazioni rilevanti allo smaltimento di rifiuti pericolosi.

## fi Hävittäminen

Palauta käytöstä poistettuihin tai vialliset termostaatit valmistajalle hävittämistä varten turvallisella ja ympäristöystävällisellä tavalla. Näiden laitteiden kapillaariputki sisältää pienen määrän laajennusnestettä, jota ei tule vapauttaa.

Älä pura tai muuten vahingoita termostaatteja ja käsittele niitä vaarallisina jätteinä. Noudata kaikkia asiaankuuluvia kansallisia määräyksiä vaarallisten jätteiden hävittämisestä.

## es Eliminación de residuos

Devuelva los termostatos fuera de servicio o defectuosos al fabricante para su eliminación de forma segura y respetuosa con el medio ambiente. El tubo capilar de estos dispositivos contiene una pequeña cantidad de líquido de expansión que no debe liberarse. No desmonte ni dañe de ningún modo los termostatos y tráelos como residuos peligrosos. El líquido de expansión está etiquetado en el termostato. Cumpla todas las normativas nacionales pertinentes que regulan la eliminación de residuos peligrosos.

## da Bortskaffelse



Udtjente eller defekte termostater bør returneres til fabrikanten eller bortskaffes iht. lokale gældende regler for kølemiddelkomponenter, for bortskaffelse på sikker og miljømæssigt forsvarlige vis. Kappillarrøret i disse enheder indeholder en lille mængde af ekspanderende væsker som ikke bør frigives.

Termostaten må ikke skilles af eller på anden måde beskadiges og skal til en hver tid behandles som farligt affald. Ekspansionsvæsken er mærket på termostaten. Overhold alle gældende nationale regler for bortskaffelse af farligt affald.

## tr Bertaraf etme

Kullanımdan kaldırılmış veya arızalı termostatları güvenli ve çevreye uygun bir şekilde bertaraf edilmek üzere üreticiye teslim edin. Bu cihazlardaki kapiler tüp, çevreye salınmaması gereken az miktarda genleşme sıvısı içerir.

Termostatları demonte etmeyin veya onlara zarar vermeyin ve tehlikeli atık olarak işlem yapın. Genleşme sıvısı termostatın üzerinde etiketlenmiştir. Tehlikeli atıkların bertaraf edilmesine ilişkin tüm ilgili ulusal düzenlemelere uyun.

R134a	 	de Der Kontakt mit verdampfender Flüssigkeit kann Erfrierungen verursachen.
		en Contact with evaporating liquid may cause frostbite
		fr Le contact avec le liquide qui s'évapore peut provoquer des brûlures.
		sv Kontakt med avdunstande vätska kan orsaka köldskador
		nl Contact met verdampende vloeistof kan bevriezing veroorzaken.
		it Il contatto con il fluido refrigerante in evaporazione può causare scottature da freddo.
		fi Kosketus haihtuva nesteen kanssa voi aiheuttaa paleltuman.
		es El contacto con el líquido en evaporación puede provocar congelaciones.
		da Kontakt med fordampende væsker kan forårsage forfrysninger
		tr Buharlaşan sıvıya temas etme, donmalara neden olabilir