



Ultrahangos fűtési és hűtési hőmennyiségmérő UH50..

UH50.. Ultrahangos fűtési és hűtési hőmennyiségmérők a térfogatáram és a hőenergia mérésére fűtési vagy hűtési hidraulikai körökben.

- Karbantartást nem igényel, mivel nem tartalmaz mozgó alkatrészeket
- Minősítve az EN 1434 –szerint a MID 2-es osztálynak megfelelően
- A beépítési helyzet választható (vízszintes vagy függőleges), a visszatérő vagy az előremenő ágba
- Mérési tartomány a térfogatáram 1:100-a EN1434-szerint (teljes tartomány 1:1.000)
- Kommunikációs modulok és tápellátások széles választéka
- Nincs szükség bevezető vagy elvezető csillapító csőszakaszra
- Optikai interfész EN 62056-21-nek megfelelően
- Ön-diagnosztika

Az UH50.. fűtési és hűtési hőmennyiségmérők a hőenergia fogyasztás fizikailag korrekt mérésére használhatók. A készülék a mérőcsőből és a számítóműből áll. A számítómű különböző érzékelőkkel szerelhető össze, különféle tápellátásokkal illetve kommunikációs modulokkal választható. Az UH50.. egy tökéletes készülék távfűtési rendszerek illetve társasházak hőfogyasztásának mérésére. A mérőszköz ugyancsak alkalmas hűtési energia fogyasztás mérésére (csak hűtési energia vagy kombinált fűtési/hűtési hőfogyasztás mérésére), illetve a térfogatáram mennyiségének mérésére hidraulikai körökben.

Kivételek

Az UH50.. nem használható ivóvíz mérésére.
A készülék ugyancsak nem alkalmas víz-glikol keverékekkel üzemelő rendszerekben történő hőfogyasztás mérésre.

Funkciók

Ultrahangos mérési alapelv

A térfogatáram nagyságát ultrahangos mérési elv alapján határozza meg, teljesen karbantartás mentes megoldással, mozgó alkatrészek alkalmazása nélkül.

Az adott időszak alatt a közeg által a fogyasztó felé leadott energia nagysága arányos az előremenő és a visszatérő közti hőmérséklet különbséggel és a mérőn átáramlott térfogatáram nagyságával.

A **víz mennyiségét** a mérőcsőben ultrahang impulzusokkal méri, melyeket egyszer az áramlási irányba azonos irányba, majd azzal ellentétes irányba bocsát ki. Az áramlási irányba az ultrahang impulzusnak az adóból a vevőbe továbbításához szükséges idő lerövidül, azzal szemben haladva meghosszabbodik. A víz mennyisége ezen mért értékek alapján pontosan kiszámítható.

Az **előremenő és visszatérő hőmérsékletet** a készülék platina érzékelőkkel méri. A vízmennyiség és az előremenő és visszatérő közti hőmérséklet különbség érték összeszorozódik / integrálódik. Az eredmény a **fogyasztott fűtési vagy hűtési termikus energia mennyisége**, mely rögzítésre és kijelzésre kerül **kWh/MWh vagy MJ/GJ-ban**, a térfogatáram pedig **m³**-ben.

Számítómű

Egy standard számítómű végzi az adatok feldolgozását és a műveletek elvégzését mindenféle alkalmazásnál.

Optikai kommunikációs interfész

A hőmennyiségmérő optikai kommunikációs interfésszel rendelkezik, lehetővé téve a készülék helyszíni kiolvasását és paraméterezését a WZR-OP-USP optikai kiolvasó fej és az UltraAssist szoftver segítségével.

Ön-diagnosztika

A mérőszköz folyamatos öndiagnosztizálást végez, lehetővé téve az üzemelési vagy készülék hibák azonnali észlelését és megjelenítését.

UH50.. típus táblázat

A lenti listában szereplő ultrahangos hőmennyiségmérők az alábbi jellemzőkkel rendelkeznek:

Beépítés helye	Visszatérő
Névleges nyomásfokozat	PN 16/PN 25
Számítómű kábelének hossza	1.5 m/3 m
Érzékelő beépítése	Visszatérő érzékelő, beépítve a mérőcsőbe

Hőmérséklet érzékelő típusa	Visszatérő érzékelő, nincs beépítve a mérőcsőbe Pt500, DS M10x1, hossz = 27.5 mm Pt500, DS M10x1 mm, hossz = 38 mm Pt500, Ø 6 mm, hossz = 100 mm Pt500, Ø 6 mm, hossz = 150 mm
Hőmérséklet érzékelő kábel hossza	1.5 m/5 m
Tápellátás	Tápellátás nélkül; Különböző tápellátású kivitelek érhetők el
Kommunikáció	Kommunikáció nélkül; Különböző típusú modulok érhetők el
Engedélyek	EN 1434 2-es osztály MID 2004/22/EG
Energia mértékegysége	kWh/MWh

**Fűtési
hőmennyiségmérők**

<i>Options</i>	<i>Raktári szám</i>	<i>Cikkszám</i>
0.6 m³/h névleges térfogatáram, 110 mm beépítési hossz, G ¾"csatlakozó méret, PN 16, elektronika kábelhossza 1.5 m, Pt500, DS M10x1 mm, 27.5 mm érzékelő hossz, 1.5 m kábelhossz, visszatérő érzékelő a mérőarmatúrába beépítve, kWh mértékegységre beállítva	S55561-F112	UH50-A05-00
1.5 m³/h névleges térfogatáram, 110 mm beépítési hossz, G ¾"csatlakozó méret, PN 16, elektronika kábelhossza 1.5 m, Pt500, DS M10x1 mm, 27.5 mm érzékelő hossz, 1.5 m kábelhossz, visszatérő érzékelő a mérőarmatúrába beépítve, kWh mértékegységre beállítva	S55561-F113	UH50-A21-00
2.5 m³/h névleges térfogatáram, 130 mm beépítési hossz, G 1"csatlakozó méret, PN 16, elektronika kábelhossza 1.5 m, Pt500, DS M10x1 mm, 27.5 mm érzékelő hossz, 1.5 m kábelhossz, visszatérő érzékelő a mérőarmatúrába beépítve, kWh mértékegységre beállítva	S55561-F114	UH50-A36-00
3.5 m³/h névleges térfogatáram, 260 mm beépítési hossz, G 1¼"csatlakozó méret, PN 16, elektronika kábelhossza 1.5 m, Pt500, DS M10x1 mm, 38 mm érzékelő hossz, 1.5 m kábelhossz, visszatérő érzékelő a mérőarmatúrába beépítve, kWh mértékegységre beállítva	S55561-F115	UH50-A45-00
6 m³/h névleges térfogatáram, 260 mm beépítési hossz, G 1¼"csatlakozó méret, PN 16, elektronika kábelhossza 1.5 m, Pt500, DS M10x1 mm, 38 mm érzékelő hossz, 1.5 m kábelhossz, visszatérő érzékelő a mérőarmatúrába beépítve, kWh mértékegységre beállítva	S55561-F116	UH50-A50-00
10 m³/h névleges térfogatáram, 300 mm beépítési hossz, DN40 karimás, PN 25, elektronika kábelhossza 1.5 m, Pt500, Ø 6 mm, 100 mm érzékelő hossz, 5 m kábelhossz, visszatérő érzékelő a mérőarmatúrába beépítve, kWh mértékegységre beállítva	S55561-F117	UH50-A61-00
15 m³/h névleges térfogatáram, 270 mm beépítési hossz, DN50 karimás, PN 25, elektronika	S55561-F118	UH50-A65-00

**Fűtési / hűtési
hőmennyiségmérők**

kábelhossza 3 m, Pt500, Ø 6 mm, 100 mm érzékelő hossz, 5 m kábelhossz, visszatérő érzékelő nincs a mérőarmatúrába beépítve, MWh mértékegységre beállítva		
25 m³/h névleges térfogatáram, 300 mm beépítési hossz, DN65 karimás, PN 25, elektronika kábelhossza 3 m, Pt500, Ø 6 mm, 100 mm érzékelő hossz, 5 m kábelhossz, visszatérő érzékelő nincs a mérőarmatúrába beépítve, MWh mértékegységre beállítva	S55561-F119	UH50-A70-00
40 m³/h névleges térfogatáram, 300 mm beépítési hossz, DN80 karimás, PN 25, elektronika kábelhossza 3 m, Pt500, Ø 6 mm, 150 mm érzékelő hossz, 5 m kábelhossz, visszatérő érzékelő nincs a mérőarmatúrába beépítve, MWh mértékegységre beállítva	S55561-F120	UH50-A74-00
60 m³/h névleges térfogatáram, 360 mm beépítési hossz, DN100 karimás, PN 25, elektronika kábelhossza 3 m, Pt500, Ø 6 mm, 150 mm érzékelő hossz, 5 m kábelhossz, visszatérő érzékelő nincs a mérőarmatúrába beépítve, MWh mértékegységre beállítva	S55561-F121	UH50-A83-00
0.6 m³/h névleges térfogatáram, 110 mm beépítési hossz, G ¾"csatlakozó méret, PN 16, elektronika kábelhossza 1.5 m, Pt500, DS M10x1 mm, 27.5 mm érzékelő hossz, 1.5 m kábelhossz, visszatérő érzékelő a mérőarmatúrába beépítve, kWh mértékegységre beállítva	S55561-F122	UH50-C05-00
1.5 m³/h névleges térfogatáram, 110 mm beépítési hossz, G ¾"csatlakozó méret, PN 16, elektronika kábelhossza 1.5 m, Pt500, DS M10x1 mm, 27.5 mm érzékelő hossz, 1.5 m kábelhossz, visszatérő érzékelő a mérőarmatúrába beépítve, kWh mértékegységre beállítva	S55561-F123	UH50-C21-00
2.5 m³/h névleges térfogatáram, 130 mm beépítési hossz, G 1"csatlakozó méret, PN 16, elektronika kábelhossza 1.5 m, Pt500, DS M10x1 mm, 27.5 mm érzékelő hossz, 1.5 m kábelhossz, visszatérő érzékelő a mérőarmatúrába beépítve, kWh mértékegységre beállítva	S55561-F124	UH50-C36-00
3.5 m³/h névleges térfogatáram, 260 mm beépítési hossz, G 1¼"csatlakozó méret, PN 16, elektronika kábelhossza 1.5 m, Pt500, DS M10x1 mm, 38 mm érzékelő hossz, 1.5 m kábelhossz, visszatérő érzékelő a mérőarmatúrába beépítve, kWh mértékegységre beállítva	S55561-F125	UH50-C45-00
6 m³/h névleges térfogatáram, 260 mm beépítési hossz, G 1¼"csatlakozó méret, PN 16, elektronika kábelhossza 1.5 m, Pt500, DS M10x1 mm, 38 mm érzékelő hossz, 1.5 m kábelhossz, visszatérő érzékelő a mérőarmatúrába beépítve, kWh mértékegységre beállítva	S55561-F126	UH50-C50-00
10 m³/h névleges térfogatáram, 300 mm beépítési hossz, DN40 karimás, PN 25, elektronika kábelhossza 1.5 m, Pt500, Ø 6 mm, 100 mm	S55561-F127	UH50-C61-00

érezkelő hossz, 5 m kábelhossz, visszatérő érezkelő a mérőarmatúrába beépítve, kWh mértékegységre beállítva		
15 m³/h névleges térfogatáram, 270 mm beépítési hossz, DN50 karimás, PN 25, elektronika kábelhossza 3 m, Pt500, Ø 6 mm, 100 mm érezkelő hossz, 5 m kábelhossz, visszatérő érezkelő nincs a mérőarmatúrába beépítve, MWh mértékegységre beállítva	S55561-F128	UH50-C65-00
25 m³/h névleges térfogatáram, 300 mm beépítési hossz, DN65 karimás, PN 25, elektronika kábelhossza 3 m, Pt500, Ø 6 mm, 100 mm érezkelő hossz, 5 m kábelhossz, visszatérő érezkelő nincs a mérőarmatúrába beépítve, MWh mértékegységre beállítva	S55561-F129	UH50-C70-00
40 m³/h névleges térfogatáram, 300 mm beépítési hossz, DN80 karimás, PN 25, elektronika kábelhossza 3 m, Pt500, Ø 6 mm, 150 mm érezkelő hossz, 5 m kábelhossz, visszatérő érezkelő nincs a mérőarmatúrába beépítve, MWh mértékegységre beállítva	S55561-F130	UH50-C74-00
60 m³/h névleges térfogatáram, 360 mm beépítési hossz, DN100 karimás, PN 25, elektronika kábelhossza 3 m, Pt500, Ø 6 mm, 150 mm érezkelő hossz, 5 m kábelhossz, visszatérő érezkelő nincs a mérőarmatúrába beépítve, MWh mértékegységre beállítva	S55561-F131	UH50-C83-00

Tudnivaló

További típusok kérésre elérhetők.

Tápellátást biztosító modulok

<i>Komponens (opcionális)</i>	<i>Raktári szám</i>	<i>Cikkszám</i>
Power pack AC 230 V , 1.5 m kábelhosszal	S55563-F111	WZU-AC230-15
Power pack AC 230 V , 5 m kábelhosszal	LYU:WZU-AC230-50	WZU-AC230-50
Power pack AC 230 V , 10 m kábelhosszal	LYU:WZU-AC230-100	WZU-AC230-100
Power pack AC/DC 24 V , terminálokkal, standard 6 éves elemélettartam, teljesen rögzítővel	S55563-F112	WZU-ACDC24-00
Standard elem (2 AA), 6 éves élettartam , teljesen rögzítővel, alkalmazás standard impulzusok, standard M-bus kiolvasás (minden 15 percben)	S55563-F114	WZU-BA+GUM
Univerzális elem (D-cella), 6 és 16 éves élettartamhoz (alkalm.-tól függ) , 16 éves élettartamú alkalmazások: Standard impulzusok, standard M-bus kiolvasás (minden 15 percben), 6 éves élettartamú alkalmazások: Minden típusú kommunikációs modulokkal	S55563-F113	WZU-BDS

Tudnivaló

További típusok kérésre elérhetők.

A WZU-GPRS és WZU-GPRS-ANT kommunikációs modulok teljesen tápellátással együtt kerülnek leszállításra. Ilyen esetben, egyik fent részletezett tápellátást biztosító modult sem kell megrendelni.

Kommunikációs modulok

<i>Komponens (opcionális)</i>	<i>Raktári szám</i>	<i>Cikkszám</i>
Impulzus modul 2 csatornával standard vagy "beállítható" impulzusok kibocsátására	S55563-F107	WZU-P2
Impulzus modul opto MOS kimenettel	LYU:WZU-P2L	WZU-P2L
M-bus modul fűtési és fűtési/hűtési hőmennyiségmérőkhöz, 2.generációs, ajánlott 5.14 firmware verzióig	S55563-F109	WZU-MB
M-bus modul fűtési és fűtési/hűtési hőmennyiségmérőkhöz, 4.generációs, ajánlott 5.15 és újabb firmware verzióig 5.17 mérő firmware-től és 4.10 modul firmware-től	S55563-F110	WZU-MB-G4
M-bus modul 2 impulzus bemenettel fűtési és fűtési/hűtési hőmennyiségmérőkhöz, 4.generációs, ajánlott 5.15 és újabb firmware verzióig 5.17 mérő firmware-től és 4.10 modul firmware-től	S55563-F108	WZU-MI
CL modul , digitális passzív 20-mA interfész	LYU:WZU-CL	WZU-CL
RF modul, 433 MHz , beépített antennával és 2 impulzus bemenettel	LYU:WZU-RM	WZU-RM
RF modul, 433 MHz , külső antennával és 2 impulzus bemenettel	LYU:WZU-RM-EXT	WZU-RM-EXT
RF modul, 868 MHz , beépített antennával csak 5.17 mérő firmware-től: NTA standard/DSMR2.2+	LYU:WZU-RF	WZU-RF
RF modul, 868 MHz , külső antennával csak 5.17 mérő firmware-től: NTA standard/DSMR2.2+	LYU:WZU-RF-EXT	WZU-RF-EXT
GPRS modul külső antennával (magnetikus kapcsolódással) és power pack-kal AC 110...230 V	LYU:WZU-GPRS	WZU-GPRS
GPRS modul külső antennával (csavaros rögzítéshez) és power pack-kal AC 110...230 V	LYU:WZU-GPRS-ANT	WZU-GPRS-ANT
GSM modul 2 impulzus bemenettel	LYU:WZU-GM	WZU-GM
Analóg modul	LYU:WZU-AM	WZU-AM
Power pack analóg modulhoz	LYU:WZR-NE	WZR-NE

Tudnivaló

További típusok kérésre elérhetők.

Hőmérséklet érzékelők

<i>Komponens</i>	<i>Raktári szám</i>	<i>Cikkszám</i>
Pt500, DS M10x1 mm, 27.5 mm érzékelő hossz, 1.5 m kábelhossz	LYU:WZU5-2815	WZU5-2815
Pt500, DS M10x1 mm, 27.5 mm érzékelő hossz, 2.5 m kábelhossz	LYU:WZU5-2825	WZU5-2825
Pt500, DS M10x1 mm, 38 mm érzékelő hossz, 1.5 m kábelhossz	LYU:WZU5-3815	WZU5-3815
Pt500, DS M10x1 mm, 38 mm érzékelő hossz, 2.5 m kábelhossz	LYU:WZU5-3825	WZU5-3825
Pt500, Ø 5.2x45 mm, 1.5 m kábelhossz	LYU:WZU5-4515	WZU5-4515
Pt500, PS Ø 5.2x45 mm, 5 m kábelhossz	LYU:WZU5-4550	WZU5-4550
Pt500, PL Ø 6x100 mm, 2 m kábelhossz	LYU:WZU5-1020	WZU5-1020
Pt500, PL Ø 6x100 mm, 5 m kábelhossz	LYU:WZU5-1050	WZU5-1050
Pt500, PL Ø 6x150 mm, 2 m kábelhossz	LYU:WZU5-1520	WZU5-1520
Pt500, PL Ø 6x150 mm, 5 m kábelhossz	LYU:WZU5-1550	WZU5-1550

Szerelési kiegészítők

Fittingek

<i>Komponens (opcionális)</i>	<i>Raktári szám</i>	<i>Cikkszám</i>
Beépítő készlet L = 110 mm, mely tartalmaz: - 1db ¾" passzdarab, hossz = 110 mm - 2db G ¾ B" fitting G ¾ B" hollandival - 1db védőcső Ø 5.2x45 mm előremenő érzékelőnek, réz tömítéssel együtt - 2db lapos tömítés	LYU:99T34110	99T34110
Beépítő készlet L = 130 mm, mely tartalmaz: - 1db 1" passzdarab, hossz = 130 mm - 2db G 1 B" fitting G 1 B" hollandival - 1db védőcső Ø 5.2x45 mm előremenő érzékelőnek, réz tömítéssel együtt - 2db lapos tömítés	LYU:99T01130	99T01130
Beépítő készlet, mely tartalmaz: - 2db G ¾" hollandi - 2db R ½" csonk - 2 tömítés	S55563-F124	WZM-E34
Beépítő készlet, mely tartalmaz: - 2db G 1" hollandi - 2db R ¾" csonk - 2 tömítés	S55563-F123	WZM-E1
Beépítő készlet, mely tartalmaz: - 2db G 1¼" hollandi - 2db R 1" csonk - 2 tömítés	LYU:WZM-E54	WZM-E54
Beépítő készlet, mely tartalmaz: - 2db G 2" hollandi - 2db R 1½" csonk - 2db tömítés	LYU:WZM-E2.1	WZM-E2.1
Adapter 110 mm-ről 130 mm-re, mely tartalmaz: - 1db G ¾ B" - G ¾ B" fitting - 2 tömítés	LYU:WZM-V130	WZM-V130
Adapter 110 mm-ről 130 mm-re, mely tartalmaz: - 1db G ¾ B" - G 1 B" fitting - 2db G ¾" tömítés - 2db G 1" tömítés	LYU:WZM-V130.G1	WZM-V130.G1
Adapter 110 mm-ről 165 mm-re, mely tartalmaz: - 2db G ¾ B" - G ¾ B" fitting - 4db tömítés	LYU:WZM-V165	WZM-V165
Adapter 110 mm-ről 190 mm-re, mely tartalmaz: - 1db G ¾ B" - G 1 B" fitting - 2db G ¾" tömítés - 2db G 1" tömítés	LYU:WZM-V190	WZM-V190

Passzdarabok és tömitések

G 3/4" passzdarab, 110 mm, 2db tömitéssel	LYU:WZM-G110	WZM-G110
G 1" passzdarab, 130 mm, 2db tömitéssel	LYU:WZM-G130	WZM-G130
G 1" passzdarab, 190 mm, 2db tömitéssel	LYU:WZM-G190	WZM-G190
G 1 1/4" passzdarab, 260 mm hossz, 2db tömitéssel	LYU:WZM-G260	WZM-G260
DN 20 passzdarab, 190 mm hossz, PN 16, 2db tömitéssel	LYU:WZM-F190	WZM-F190
DN 25 passzdarab, 260 mm hossz, PN 16, 2db tömitéssel	LYU:WZM-F260	WZM-F260
DN 50 passzdarab, 270 mm hossz, PN 16, 2db tömitéssel	LYU:WZM-F270	WZM-F270
DN 40 passzdarab, 300 mm hossz, PN 16, 2db tömitéssel	LYU:WZM-F300	WZM-F300
DN 65 passzdarab, 300 mm hossz, PN 16, 2db tömitéssel	LYU:WZM-F300.65	WZM-F300.65
DN 80 passzdarab, 300 mm hossz, PN 16, 2db tömitéssel	LYU:WZM-F300.80	WZM-F300.80
DN 100 passzdarab, 360 mm hossz, PN 25, 2db tömitéssel	LYU:WZM-F360.10-25	WZM-F360.100-25
G 3/4" tömitő tárcsa, R 1/2" menetes csatlakozáshoz	LYU:9060944002	9060944002
G 1" tömitő tárcsa, R 3/4" menetes csatlakozáshoz	LYU:9060944003	9060944003
G 1 1/4" tömitő tárcsa, R 1" menetes csatlakozáshoz	LYU:9060944004	9060944004
DN 40 tömitő tárcsa, q _p 10 m ³ /h	LYU:9060944024	9060944024
DN 50 tömitő tárcsa, q _p 15 m ³ /h	LYU:9060944025	9060944025
DN 65 tömitő tárcsa, q _p 25 m ³ /h	LYU:9060944026	9060944026
DN 80 tömitő tárcsa, q _p 40 m ³ /h	LYU:9060944027	9060944027
DN 100 tömitő tárcsa, q _p 60 m ³ /h	LYU:9060944028	9060944028

Kiegészítők

Hegeszthető karmantyú belső menetes furattal DS M10x1 mm hőm.érzékelőhöz	S55563-F121	WZT-G10
G 1/2" hegeszthető karmantyú, 45°-os szögben a cső tengelyére, G 1/2" menetes furattal	S55563-F122	WZT-G12
G 1/2" hegeszthető karmantyú, 90°-os szögben a cső tengelyére, G 1/2" menetes furattal	LYU:WZT-GLG	WZT-GLG
Rp 1/2" golyóscsap DS M10 x 1 mm-es 28 mm hosszú érzékelő fogadásához, max. vízhőmérséklet 130 °C, PN 25	S55563-F104	WZT-K12
Rp 3/4" golyóscsap DS M10 x 1 mm-es 28 mm hosszú érzékelő fogadásához, max. vízhőmérséklet 130 °C, PN 25	S55563-F120	WZT-K34
Rp 1" golyóscsap DS M10 x 1 mm-es 28 mm hosszú érzékelő fogadásához, max. vízhőmérséklet 130 °C, PN 25	S55563-F119	WZT-K1
R 1/2" golyóscsap G 3/4" hollandival	LYU:WZT-K12-34	WZT-K12-34
R 3/4" golyóscsap G 3/4" hollandival	LYU:WZT-K34-34	WZT-K34-34
R 3/4" golyóscsap G 1" hollandival	LYU:WZT-K34-1	WZT-K34-1
R 1" golyóscsap G 1" hollandival	LYU:WZT-K1-1	WZT-K1-1
Adapter golyóscsaphoz DS M10x1 mm, 38 mm hosszú érzékelő beépítéséhez	S55563-F105	9930128002
G 3/8" B" adapter menetes furattal DS M10x1 mm érzékelőhöz, G 3/8" réz tömitéssel	LYU:WZT-A38	WZT-A38

G ½ B" adapter menetes furattal DS M10x1 mm érzékelőhöz, G ½" réz tömítéssel	S55563-F116	WZT-A12
G ¾ B" adapter menetes furattal DS M10x1 mm érzékelőhöz, G ¾" réz tömítéssel	LYU:WZT-A34	WZT-A34
G ½ B" védőcső rozsdamentes acélból, G ¼" menetes furattal, 100 mm benyúlási hosszal, G ½" réz tömítéssel	LYU:WZT-S100	WZT-S100
G ½ B" védőcső rozsdamentes acélból, G ¼" menetes furattal, 150 mm benyúlási hosszal, G ½" réz tömítéssel	LYU:WZT-S150	WZT-S150
G ½ B" védőcső rézből, Ø 5.2x35 mm Ø 5.2x45 mm érzékelőhöz	S55563-F103	WZT-M35
G ½ B" védőcső rézből, Ø 5.2x50 mm Ø 5.2x45 mm érzékelőhöz	LYU:WZT-M50	WZT-M50
Adapter Ø 6 mm védőcsőhöz Ø 5.2x45 mm hőmérséklet érzékelő beépítéséhez	LYU:WZT-R32	WZT-R32
Szett Ø 5.2x45 mm érzékelő beépítéséhez, mely tartalmaz: - 1db DS M10x1 mm érzékelő fitting, rézből - 1db O-gyűrű - 1db hornyolt illesztőcsap	LYU:9930127002	9930127002
Adapter szett, mely tartalmaz: - 1db Ø 5.2x45 mm műanyag adapter - 1db beépítési segédlet Ø 5.2x45 mm érzékelőhöz - 2db O-gyűrű	LYU:9956230	9956230
G ½ B" beépítő készlet G ¼" menetes furattal hosszú érzékelők közvetlen beépítéséhez	LYU:WZT-A100	WZT-A100
Tömítő tárcsa DS M10x1 mm hőmérséklet érzékelőhöz, Ø 8.6/5.3, 1 mm-es méret	LYU:9060944001	9060944001
½" tömítő tárcsa rézből	LYU:9060948	9060948
Szerviz kulcs kalibrációs módhoz	LYU:9089885	9089885
Szerelőlap sínre szereléshez	LYU:WZU-MH	WZU-MH
Önzáró plomba plombazsinórral	LYU:9956186001	9956186001

Programozó kiegészítők

Optikai kiolvasófej USB csatlakozóval PC – hez történő csatlakoztatáshoz	LYU:WZR-OP-USB	WZR-OP-USB
UltraAssist Standard, első licenz, CD hardverkulccsal nyomtató interfészhez	LYU:WZX-UA-SED	WZX-UA-SED
UltraAssist Standard, második licenz, hardverkulccsal nyomtató interfészhez	LYU:WZX-UA-SFD	WZX-UA-SFD
UltraAssist Standard, első licenz, CD PCMCIA kártya hardverkulccsal	LYU:WZX-UA-SEP	WZX-UA-SEP
UltraAssist Standard, második licenz, PCMCIA kártya hardverkulccsal	LYU:WZX-UA-SFP	WZX-UA-SFP
UltraAssist Standard, első licenz, CD hardverkulccsal USB interfészhez	LYU:WZX-UA-SEU	WZX-UA-SEU
UltraAssist Standard, második licenz, hardverkulccsal USB interfészhez	LYU:WZX-UA-SFU	WZX-UA-SFU

Kiolvasó és paraméterező szoftver

Az UltraAssist Light kiolvasó és paraméterező szoftver ingyenes program és kérésre elérhető mindenki számára.

Rendelés

Rendelésnél kérjük megadni a termék megnevezését, a cikkszámot, a raktári számot és a mennyiséget.

Rendelési számok

Cikkszám	Raktári szám	Megnevezés
UH50-A36-00	S55561-F114	Ultrahangos hőmennyiségmérő

Szállítási terjedelem

Az UH50.. többféle nyelvű beépítési leírással kompletten kerül leszállításra:

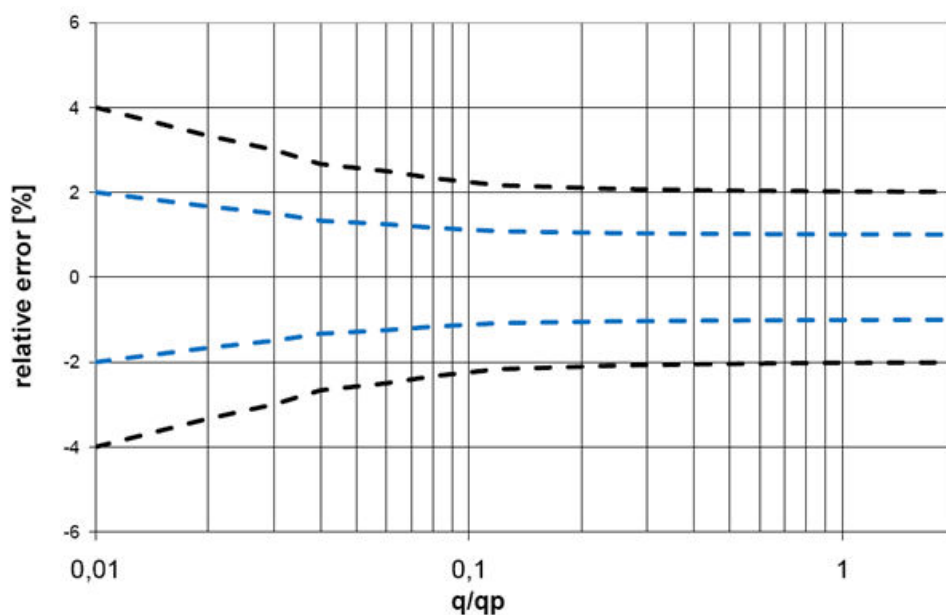
Nyelvek

A beépítési leírás 18 különböző nyelvű magyarázatot tartalmaz:
Bolgár, Kínai, Horváth, Cseh, Holland, Angol, Francia, Német, Görög, **Magyar**,
Olasz, Norvég, Lengyel, Orosz, Szlovák, Szlovén, Spanyol és Török.

Műszaki tartalom

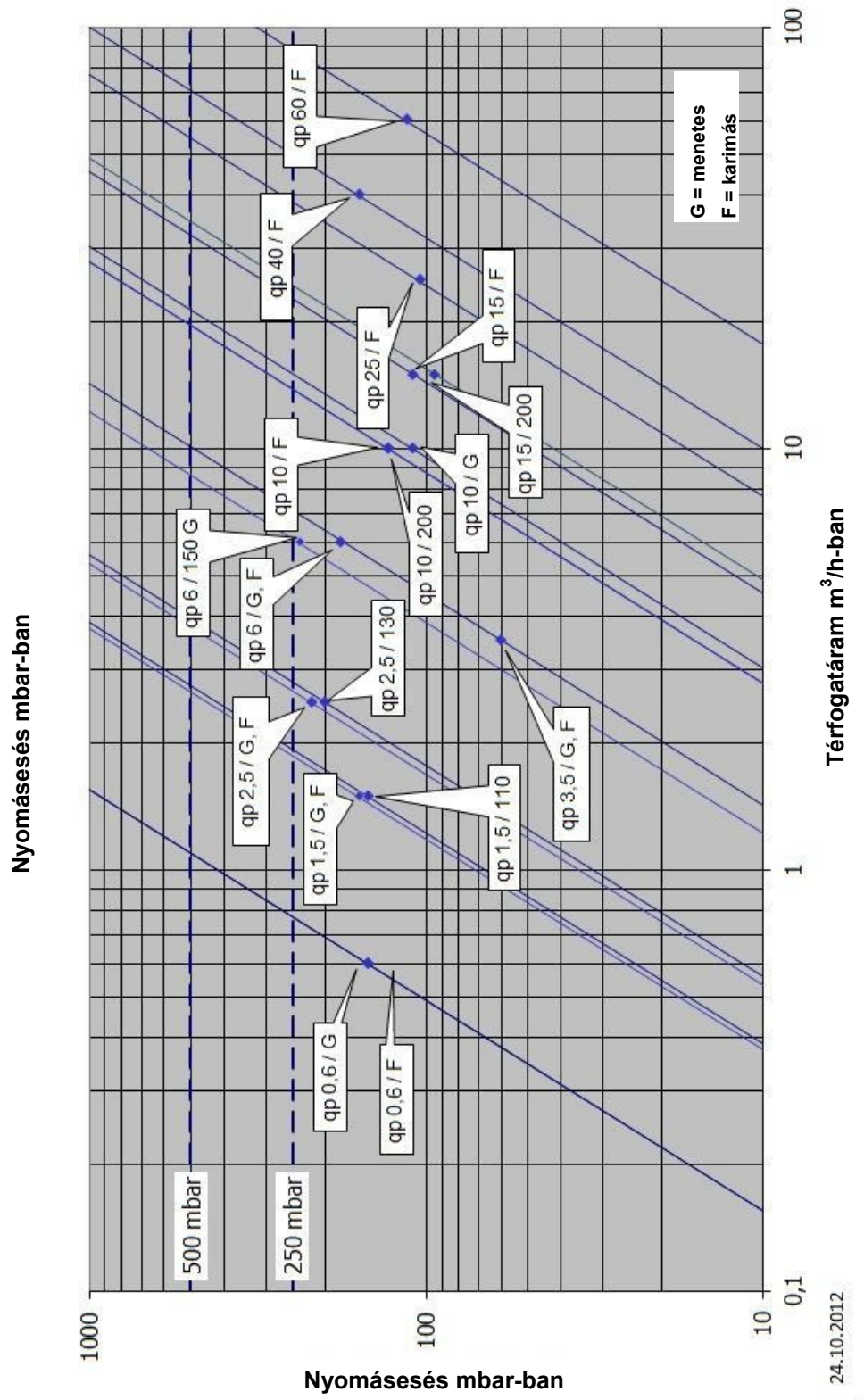
Mérési pontosság az EN 1434 -szerint

A lenti ábra mutatja az UH50.. jellemző mérési pontossági értékeit az EN 1434, 2-es osztály szerinti hibahatárokkal összehasonlítva.



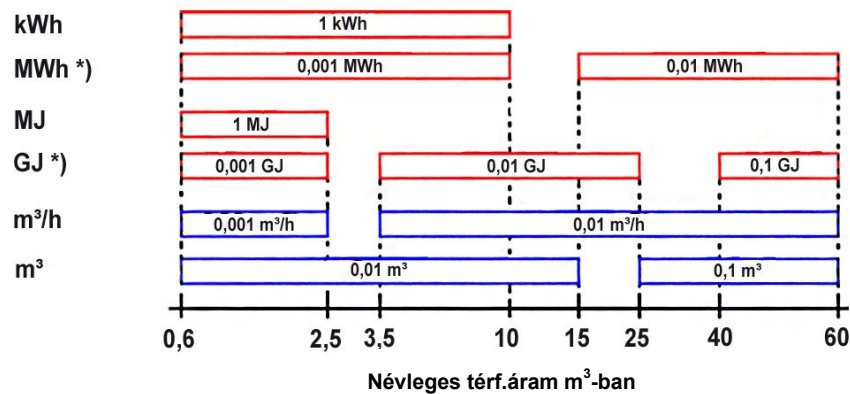
Magyarázat:
- - - UH50.. tipikus értékek
- - - EN 1434, 2-es osztály

**Nyomáskereső
diagramok**



A mérő az aktuális fogyasztást kWh, MWh, MJ vagy GJ-ban mutatja. A kiválasztás a mérőn lehetséges kWh vagy MWh illetve MJ vagy GJ.

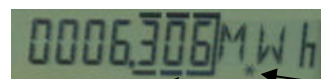
Kijelző felbontása



*) A tizedesek lehetnek "villogó", "folyamatos", vagy "hiányzó" értékek is

A kiolvasási hibák elkerülése érdekében, a tizedes értékek a kijelzőn körbe vannak kerítve egy vonallal.

A kalibrált értékeket csillag jel jelöli.



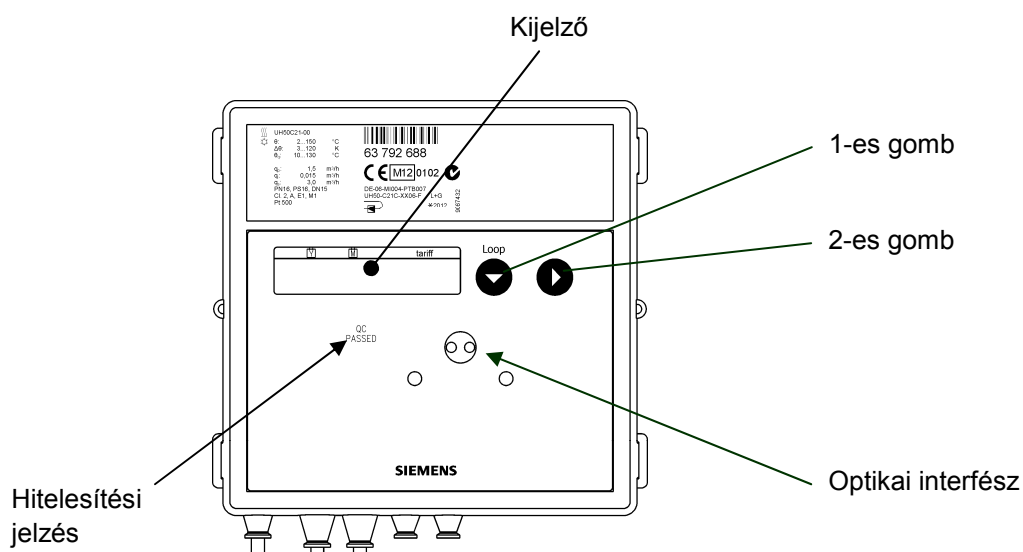
Kalibrált érték

Tizedes jegyek körbe jelölve

Egy érték tizedes jegyeinek száma függ a kiválasztott mérési útvonaltól és a kiválasztott mértékegységtől is.

A mérőeszköz kijelzője 5 különböző körre (loop-okra) van osztva:

- 1 felhasználói kör (1 loop)
- 4 szerviz kör (4 loop)



Az 1-es gomb rövid idejű lenyomásával a kívánt kör kiválasztható. Az utolsó kört követően, a felhasználói kör kerül ismét kijelzésre.

A 2-es gomb lenyomásával, az adott kör megfelelő értékei olvashatók ki. A kör utolsó értékének elérése után ismét a kör első értéke kerül kijelzésre.

Tudnivaló

A kijelző tartalma, illetve a megjelenített értékek eltérhetnek az itt leírtaktól, és bizonyos gomb funkciók is inaktívak lehetnek, a mérőn elvégzett paraméter beállítástól függően.

Felhasználói kör LOOP 0	F -----	Hibaüzenet a hiba számkódjával (csak hiba esetében)
	.. 1234567 kWh	Összesített hőfogyasztás a beállított mértékegységben
	T' 1234567 kWh	Tarifa regiszter 1 (opcionális)
	1234567 m ³	Összesített térfogatáram érték
	8888888 kWh	Szegmens teszt (kijelző ellenőrzése)
Szerviz kör LOOP 1	1234 m ³ /h	Pillanatnyi térfogatáram
	909 kW	Pillanatnyi hőfogyasztás
	TV 916 °C	Pillanatnyi előremenő/visszatérő hőmérséklet 2-másodperces intervallumban
	TR 56,2 °C	
	Id 1234 h	Üzemórák száma
	Pd 1234 h	Üzemórák száma áramlás alatt
	Fd 123 h	Hiányzó órák száma
	K 12345678	Azonosító szám, 8 számjegy
	D 100506	Dátum
	SD 3105--	Éves határnap (DD.MM)
	1234567 kWh	Hőfogyasztás értéke az előző évi határnapon
	FWI 5-00	Térfogatáram értéke az előző évi határnapon
Szerviz kör LOOP 2	MP 60 min	Mérési periódus a maximális kalkulációhoz
	010711 M	Havi érték (határnap)
Szerviz kör LOOP 3	1234567 kWh	Hőfogyasztás a határnapon
	T' 1234567 kWh	Tarifa regiszter 1 a határnapon
	1234567 m ³	Térfogatáram a határnapon
	Ma 3899 m ³ /h	Max. térfogatáram a határnapon, 2-másodperces intervallumok dátum bélyeggel
	St 1306,11	
	Ma 2889 kW	Max. hőfogyasztás a határnapon, 2-másodperces intervallumok dátum bélyeggel
	St 1306,11	
	MV 988 °C	Max. hőmérsékletek a határnapon, 2-másodperces intervallumok dátum bélyeggel az előremenő és visszatérő maximumhoz
	St 1306,11	
	MR 87,7 °C	
	St 1306,11	
Fd 123 h	Hiányzó idő a határnapon	

Tudnivaló

Ha a kiolvasásra kerülő hónapok számát megváltoztatják a szerviz szoftveren keresztül, ez hatással lesz az LCD-n megjeleníthető hónapok számára is.

Szerviz kör
LOOP 4

T2 0000 m/h	Pillanatnyi tarifa,
' 0000 m/h	2-másodperces intervallumoknál az 1-es határértékkel
FP 200 SEC	Térfogatáram érték mérési intervalluma
TP 30 SEC	Hőmérséklet érték mérési intervalluma
Modul 1 M3	1-es modul: M-bus modul
FP1 127	M-bus 1-es primer címe
A 12345678	M-bus másodlagos címe (8-számjegy)
Modul 2-1 EE	2-es modul: Impulzus modul; 1.csatorna = energia, 2.csatorna = térf.áram, 2-másodperces intervallumoknál
Modul 2-2 EV	
PO1 12500Wh/l	Energia impulzusok gyakorisága *)
PO2 00250 L/l	Térfogatáram impulzusok gyakorisága *)
PO3 2ms	Impulzus-hossz ms-ban *)
	*) "Gyors impulzusok"-hoz

Előző évi értékek

A mérőeszköz számítóműve rögzíti az energia, a térfogatáram, a tarifa regiszter, a hiányzó idő, a térfogatáram mérési idő adatokat, csakúgy mint a pillanatnyi maximális térfogatáram, hőmérséklet különbség, előremenő hőmérséklet, visszatérő hőmérséklet értékeket a bekövetkezési dátumukkal együtt a beállított éves határnapon.

Havi értékek

A mérőeszköz számítóműve rögzíti az energia, a térfogatáram, a tarifa regiszter, a hiányzó idő, a térfogatáram mérési idő adatokat, csakúgy mint a havi maximális térfogatáram, hőfogyasztás, hőmérséklet különbség, előremenő és visszaérő hőmérséklet értékeket a bekövetkezési dátumukkal együtt **akár 60 hónapra visszamenőleg** az egyes hónapokhoz tartozó beállított határnapokon.

Tudnivaló

A standard idő formátum a Közép Európai Idő (CET). Ha a nyári időszámítás aktíválva van, akkor az adatrögzítés ennek megfelelően következik be. Az előző évi és előző havi értékek egyaránt kiolvashatók az optikai és a 20-mA-es interfészen keresztül.

Hibaüzenetek

A mérő készülék folyamatos ön-diagnosztizálást végez, és különféle hibaüzeneteket képes megjeleníteni.

Hibakód	Hiba	Teendő
FL nEG	Rossz áramlási irány	Ellenőrizni kell a beépítést és az áramlási irányt; ha szükséges meg kell fordítani a mérőcsövet
Lehetséges, hogy váltakozva villog a következő üzenettel:		
DIFF nEG	Negatív hőmérséklet különbség	Ellenőrizni kell az érzékelők beépítését; ha kell megcserélni
Lehetséges, hogy váltakozva villog a következő üzenettel:		
F0	Nem lehet áramlást mérni a mérőcsőben	Levegő van a mérőcsőben / csővezetékben; megszüntetni
F1	Szakadás az előremenő hőmérséklet érzékelőnél	Ellenőrizni az érzékelőt; ha szükséges kicserélni
F2	Szakadás a visszatérő hőmérséklet érzékelőnél	Ellenőrizni az érzékelőt; ha szükséges kicserélni
F3	A hőmérséklet értékelő elektronika meghibásodott	Kicserélni a mérőeszközt
F4	Elem lemerült; probléma a készülék tápellátásával	Kicserélni az elemet; ellenőrizni az érintkezést
F5	Rövidzár az előremenő hőmérséklet érzékelőnél	Ellenőrizni az érzékelőt; ha szükséges kicserélni

F6	Rövidzár a visszatérő hőmérséklet érzékelőnél	Ellenőrizni az érzékelőt; ha szükséges kicserélni
F7	Hiba a belső memóriában	Kicserélni a mérőeszközt
F8	Ha az F1, F2, F3, F5, vagy F6 hiba több mint 8 órán keresztül fenn áll, a készülék szabotázs bekövetkezését feltételezi. Ettől a pillanattól kezdve nincs semmiféle további mérés	Action dependent on hiba code; hiba message F8 must be reset by service department
F9	Hiba az elektronikában	Kicserélni a mérőeszközt

Standard paraméterek

Az UH50.. az alábbi programozott beállítással érkezik:

- Határnap [TT.MM]: 01.01

Beépítés

Térfogatáram mérő mérőcső

Tudnivaló

A beépítési helyzet (vízszintes vagy függőleges) opcionális, a beépítés helyének (visszatérőbe vagy előremenőbe) meg kell felelnie a használt mérő típusának.

A mérőcsövet mindig a visszatérő ágba kell beépíteni.

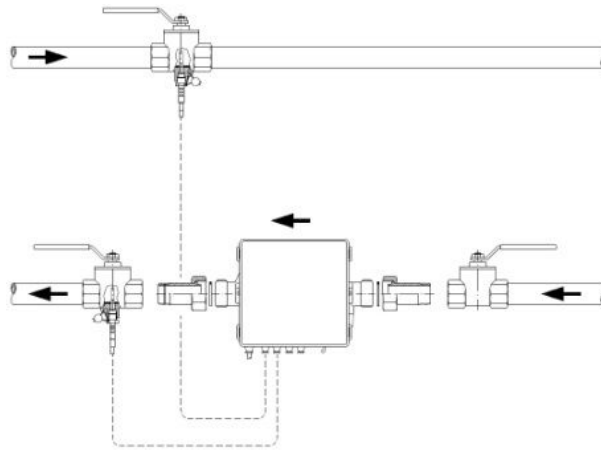
Csillapító csőszakaszt sem a mérő előtt, sem a mérő mögött nem kell beépíteni. Ha a mérőeszköz 2 fűtési kör közös visszatérő ágába van építve (pl. fűtés és HMV), a beépítés helyének adott távolságra kell lennie a keveredési T-idomtól (min. 10 x DN) ahhoz, hogy a különböző hőmérsékletű vizek megfelelően keveredjenek.

A mérő beépítése előtt a rendszert alaposan át kell öblíteni.

A térfogatáramot mérő mérőcsövet 2db elzáró golyóscsap közé kell építeni, ügyelve a mérő házában feltüntetett áramlási irány betartására. Az érzékelőket ugyanabba a víz áramlási körbe kell építeni, amibe a mérőcső is került (keveredés biztosítása). A kábeleket nem szabad elkülöníteni, lerövidíteni vagy meghosszabbítani. Az egyes kábeleket a mérőre nyomtatott bekötési ábrának megfelelően kell bekötni. Az érzékelők beépíthetők egy T-idomba, érzékelő fogadó golyóscsapokba, közvetlen merüléssel vagy védőcsöves beépítéssel (a helyi előírásokat be kell tartani). Minden esetben, az érzékelő végének legalább a csővezeték középvonaláig be kell nyúlnia a mérendő közegbe. A hőmérséklet érzékelőket és a szerelvényeket plombálni kell az illetéktelen megbontás ellen. Túlnyomással kell védeni a kavitáció kialakulása ellen a teljes mérési tartományban, azaz minimum 1 bar a q_p -nél és kb. 2 bar a q_s -nél (80 °C-nál).

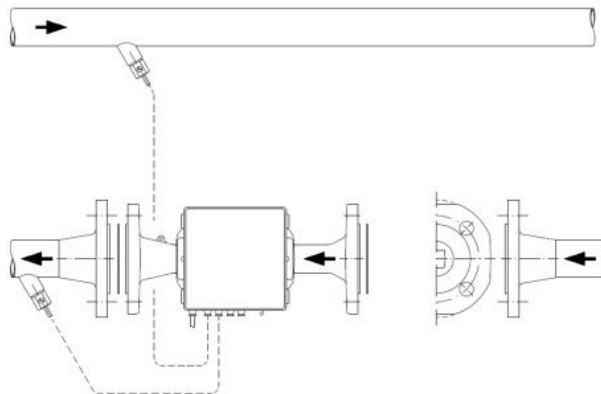
Csak képzett és minősített szakember veheti le és cserélheti ki a hitelesítő matricát bármely szerviz munka elvégzésével kapcsolatban.

Érzékelő fogadó golyóscsap



Beépítési példa érzékelő fogadó golyóscsapos beépítéssel (ajánlott DN 25-ig)

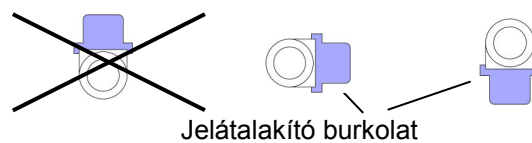
Heggeszthető karman-tyú védőcsővel



Példa védőcsőbe szerelhető hőmérséklet érzékelős beépítésre (ajánlott DN 25-től)

Az előírt beépítési helyzet hűtési hőmennyiségmérő esetében

Ha **hűtési** vagy **kombinált fűtési/hűtési hőmennyiségmérőként** történik a beépítés, biztosítani kell, hogy a mérőcsövön lévő fekete burkolat oldalra vagy lefelé álljon, a kondenzációs problémák elkerülése végett. A védőcsöveket ugyancsak oldalra vagy lefelé kell beépíteni. A számítóművet ilyenkor le kell szerelni a mérőcsőről és inkább a falra kell szerelni. Biztosítani kell, hogy a kondenzátum ne tudjon végigfolyni a kábeleken, és ne tudjon bejutni az elektronikus számítóműbe (megelőzőként pl. egy hurkot célszerű kialakítani lefelé a kábeleken).



Engedélyezett beépítési helyzetek hűtési alkalmazásoknál

Számítómű

A környezeti hőmérséklet a számítómű körül nem haladhatja meg az 55 °C-t. A közvetlen napsugárzás hatásától a készüléket védeni kell. A felszerelés során biztosítani kell, hogy víz ne kerülhessen be az elektronikába a működés során.

10 °C és 90 °C közti vízhőmérséklet esetében, a számítóművet a mérőcsövön lehet hagyni (illesztett szerelés), vagy a falra is lehet szerelni.

90 °C-nál melegebb vagy 10 °C-nál hidegebb vízhőmérsékletek esetében, a számítóművet mindenképpen a falra kell szerelni (elkülönített szerelés).

A számítómű falra történő szereléséhez, először le kell szerelni a számítóművet a mérőcsőről az adapter lappal együtt. Ezután az adapter lapot rögzíteni kell a falra, majd a számítóművet rá kell helyezni, végül bepattintani a helyére.

Tápellátás

Az UH50.. megtáplálható „power pack”-ról (hálózatról) vagy elemről egyaránt.

Automatikus tápellátás felismerés

A „power pack” felismeri az érkező tápfeszültséget. Ezt továbbítja aztán az UH50..-hez, lehetővé téve, hogy a mérő automatikusan érzékelje, hogy elemről vagy hálózati tápellátásról (power pack) van-e megtáplálva.

„Power pack”-ok



Power pack AC/DC 24 V
WZU-ACDC24-00



Power pack AC 230 V
WZU-AC230-15
WZU-AC230-50
WZU-AC230-100

Elemek



Standard elem (2 AA)
WZU-BA+GUM



Univerzális elem (D-cella)
WZU-BDS

Elem élettartam

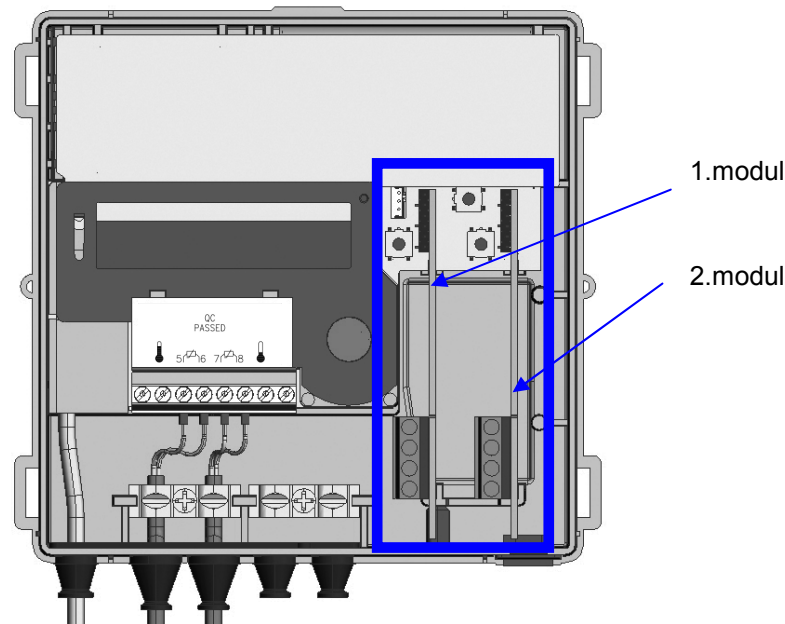
Az elem élettartama függ egyrészt az elem típusától, másrészt a felhasználás jellegétől (pl. rövid időbázis, analóg modul, stb.).

Felhasználás (Q = 4 s és T = 30 s időbázissal)	Elem élettartam	
	6 év	16 év
Standard impulzusok M-bus kiolvasással (max. 15 percenként), CL modul	2 AA	D-cella
M-bus gyors kiolvasás, gyors impulzusok, analóg modul, RF modul	D-cella	--

Kommunikációs modulok

A kommunikációs modulok 6-pólusú „reakció-mentes” csatlakozóval kapcsolódnak, lehetővé téve a gyors és egyszerű beszerelést és cserét bármikor.

Az ESD előírásoknak való megfelelést biztosítani kell.



Az UH50.. mérők standard adottságként egy optikai interfésszel vannak felszerelve. Ezen kívül, max. 2db **kommunikációs modul** szerelhető be a mérőbe különböző kommunikációs igények kiszolgálására, az alábbiak szerint:

- Impulzus modul WZU-P2/WZU-P2L
- CL modul WZU-CL
- M-bus modul WZU-MB, WZU-MB-G4
- M-bus modul 2db impulzus bemenettel WZU-MI
- Analóg modul WZU-AM
- RF modul, 433 MHz WZU-RM, WZU-RM-EXT
- RF modul, 868 MHz WZU-RF, WZU-RF-EXT
- GPRS modul WZU-GPRS, WZU-GPRS-ANT
- GSM modul WZU-GM

Ezek a modulok nincsenek hatással a mérés folyamatára és ezáltal **bármikor beszerelhetők/kicserélhetők a záró plomba megsértése nélkül.**

A beszerelés utáni 30 sec-on belül (analóg modulnál max. 2 percen belül), a mérő automatikusan érzékeli a beszerelt modult és ezután már készen is áll a kommunikációra illetve az impulzusok továbbítására.

A használt modul típusa megjeleníthető a szerviz körben (4.loop), a kijelzőre vonatkozó paraméter beállításoktól függően.

**Engedélyezett
Modul kombinációk**

		A foglalat a 2. modul számára felszerelhető...										
		AM = analóg modul										
		MB, MB G4, MB MI '= M-bus modul										
		CL = CL modul										
		RM/RF = RF modul										
		GPRS = GPRS modul										
		GSM = GSM modul										
		AM (5)	Impulzus modul		MB	MB G4	MB MI ***)	CL	GPRS	GSM	RM / RF	
			"Standard"	"gyors" *)								
A foglalat az 1. modul számára felszerelhető...	AM	igen	igen	igen	igen (4)	igen	igen	igen	nem	nem	igen	
	Impulzus modulok **)	"standard"	igen	igen (3)	igen (2)	igen (4)	igen	igen	igen	igen	igen	yes
		"gyors"	nem	nem	nem	nem	nem	nem	nem	nem	nem	no
	MB	igen	igen	igen	igen (4)	igen	igen	igen (1)	igen	igen	igen	
	MB G4	igen	igen	igen	igen	igen	igen	igen (1)	igen	igen	igen	
	MB MI	igen	igen	igen	igen	igen	igen	igen (1)	nem	nem	igen	
	CL	igen	igen	igen	igen (1)	igen (1)	igen (1)	nem	igen	igen	igen	
	GPRS	nem	nem	nem	nem	nem	nem	nem	nem	nem	nem	
	GSM	nem	nem	nem	nem	nem	nem	nem	nem	nem	nem	
	RM / RF	nem	nem	nem	nem	nem	nem	nem	nem	nem	nem	

Korlátozások:

*) Gyors impulzusokkal csak 1 modul lehetséges; csak a 2. foglalatba engedélyezett; min. impulzus szélesség :

- 2 ms, ha az 1. impulzus modul nincs behelyezve
- 5 ms, ha az 1. impulzus modul be van helyezve

**) További impulzus modul újabb beépítése az 1-es foglalatba megváltozott kimenetet eredményezhet a 2. modulnál!

***) Nem lehetséges „power pack”-kal (elemes tápellátással)

- (1) M-bushoz gyors kiolvasással, CL kiolvasás 40 sec.-i is tarthat
- (2) A gyors impulzusok impulzus hossza min. 5 ms
- (3) Az első és a második csatorna egyedileg paraméterezhető
- (4) A másodlagos cím mindkét modulra csak az 1-es számú modulon keresztül változtatható meg
- (5) Analóg modul nem lehetséges

Terminálok

Multipoláris csatlakozó terminálok teszik lehetővé külső kábelek csatlakoztatását a modulokhoz.

Csatlakoztatási lehetőségek:

- Tömör vagy sodort vezeték 0.2...2.5 mm_t
- Sodort szálú vezeték érvéghüvellyel 0.25...1.5 mm_t
- Kábel méretek 26 - 14 AWG

Sorkapocs (2 csatornás azonos keresztmetszettel)

- Tömör vagy sodort vezeték 0.2...0.75 mm_t
- Sodort vezeték szigetetlen érvéghüvellyel 0.25...0.34 mm_t
- Sodort vezeték TWIN szigetlet érvéghüvellyel 0.5...0.75 mm_t

Ajánlott csavarhúzó

0.6 x 3.5 mm

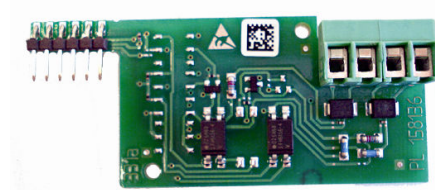
Rögzítési nyomaték

0.4 Nm

A kábel külső átmérőjének 4 mm és 6 mm között kell lennie. Az összes kábelt a mérő saját tömszelencéin át kel bevezetni. Célszerű lehet a kábelek csatlakoztatása egy többeres kábelhez egy a mérő előtt egy külön kötődobozban.

Ha árnyékoló vezetékét használnak, az árnyékolást nem kell rákötni a mérő oldalára (csak a kábel végét kell bekötni).

Impulzus modulok WZU-P2/WZU-P2L



Működési adatok

Az impulzus modulok (WZU-P2 és WZU-P2L) lehetővé teszik, hogy a mérő a mért értékeket egy impulzus gyűjtő felé továbbítsa. Lehetőség van arra, hogy az impulzus kimenetek a hőmennyiségből, a térfogatáramból, az 1. tarifa regiszterből vagy a 2. tarifa regiszterből legyenek származtatva. Két csatorna érhető el, melyek funkciói a szerviz szoftver segítségével felparaméterezhetők.

A kimenetek lehetnek standard impulzus vagy "gyorsimpulzus" formátumban. Az impulzus időtartam azonos az 1-es és a 2-es csatornára.

Tudnivaló

A modulok mindkét foglalatba bedugathatók, de gyors impulzusok csak a 2-es foglalaton keresztül bocsáthatók ki.

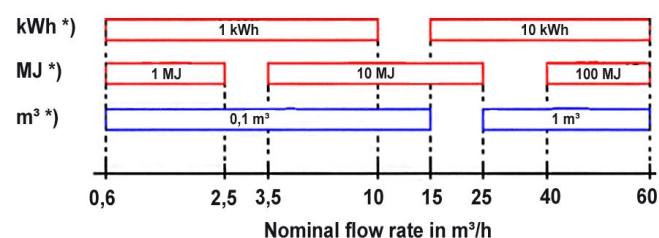
Az impulzus modulok 2 különböző kivitelben érhetőek el:

WZU-P2 Impulzus modul 2 kimeneti csatornával, standard vagy "definiálható" impulzusokkal

WZU-P2L Impulzus modul opto MOS kimenettel, kisfeszültség esés és fordított polaritás védettséggel

Standard impulzusok

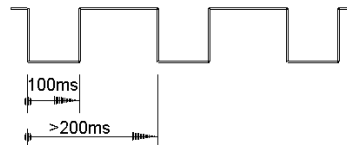
Standard impulzus gyakoriságok



*) A hőmennyiségmérőn beállított mértékegységtől függően

Impulzusok energiához, térfogatáramhoz és tarifa regiszterhez

Periódus időtartam >200 ms
 Impulzus időtartam 100 ms

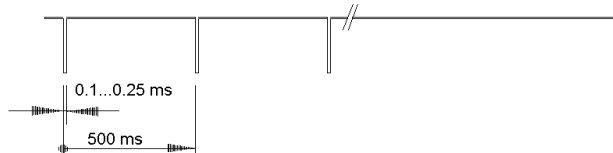


Impulzusok működési állapotok-

hoz

"Készenlét" pulzáló "jelző", pl. 0.1...0.25 ms impulzus időtartam, 500 ms-os periódussal

"Hiba" folyamatos "nem-jelző"



Olyan alkalmazásokhoz,

amikor a szabályozónak vagy a mérőcsőnek magasabb impulzus gyakoriságra van szüksége. Az ilyenkor szükséges paraméterek (impulzus gyakoriság, impulzus időtartam) a szerviz szoftver segítségével állíthatók be.

Gyors impulzusok

A maximális impulzus frekvencia 33 Hz.

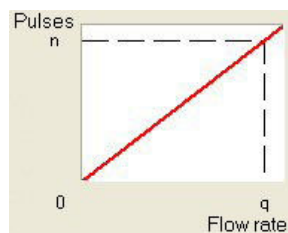
Tudnivaló

Ha elemes a tápellátás, egy D-cellára van mindeképpen szükség!

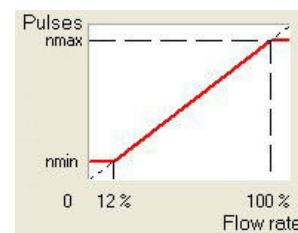
Az alábbi jellemzők állíthatók be:

- Impulzus típusa: "lineáris" vagy "skálázott" impulzusok
- Impulzus kimenet: Energia vagy térfogatáram
- Impulzus időtartam, ha csak 1 impulzus modul van csatlakoztatva:
 - 2 ms-től 100 ms-ig 1 ms-os lépésekben
- Impulzus időtartam, ha 2 impulzus modul van csatlakoztatva:
 - 5 ms-től 100 ms-ig 5 ms-os lépésekben

Egy megfelelő készüléket kell használni az impulzusok fogadására és kiértékelésére. A beállításokat a szabályozó adatlapjának megfelelően kell elvégezni. A lineáris impulzusok a mért értékkel arányosan kerülnek kibocsátásra. Skálázott impulzusoknál, az impulzusok száma a tartomány felső és az alsó végénél beállíthatók. Ilyen esetben, az impulzus fogadó készülék vezeték hibát is jelezhet például.



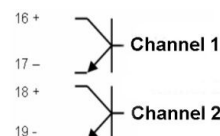
Lineáris impulzusok



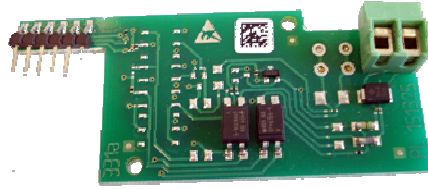
LCD

CE, C2, CV, CT vagy RI

Kimenetek bekötése
 (standard verzió):



CL modul WZU-CL



Működési adatok

Tudnivaló

A CL modul (WZU-CL) használható arra, hogy beállítsanak egy pont-tól-pontig linket, lehetővé téve a mérő távoli helyről történő kiolvasását (pl. az első ajtóról).

A CL modul a 2 foglalat bármelyikébe csatlakoztatható. A mérőeszköz csupán 1 CL modult képes használni.

Az adatok minden egyes alkalommal frissítésre kerülnek, amikor kiolvasás történik: Azonosító szám, sorozat szám, firmware verzió, hibaüzenetek, hiányzó idő, működési idő, energia, tarifa regiszter, térfogatáram, beépítés helye, beállított értékek, készülék konfigurációs adatai, mérési tartomány, M-bus címek, rendszer adatok, és pontos idő.

Az előző évi értékek a határnaphoz tartozóan: Energia, tarifa regiszter, térfogatáram, maximális teljesítmény és hiányzó idő.

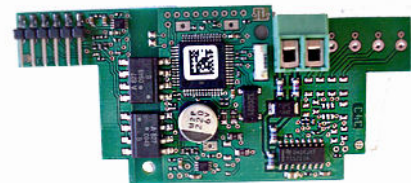
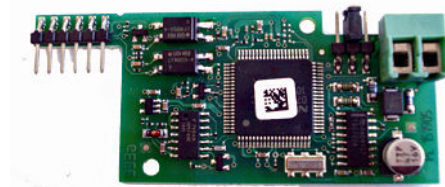
18 havi értékek: Energia, tarifa regiszter, térfogatáram, hiányzó idő, maximális teljesítmény, maximális térfogatáram, maximális előremenő hőmérséklet, maximális visszatérő hőmérséklet és azaktuális hőteljesítmény értékek.

M-bus modulok

WZU-MB

WZU-MB-G4

WZU-MI



Működési adatok

Az M-bus modulok (WZU-MB, WZU-MB-G4, és WZU-MI) használhatók arra, hogy a mérő kommunikálni tudjon egy M-bus központi készülékkel, és ahhoz továbbítani tudja a mért értékeket.

A WZU-MB-nél, az adatok mennyisége egy jumper segítségével előre beállítható. 2 M-bus modulnál, a másodlagos cím megegyezik mindkét modulra. Ez a cím a mérőn megváltoztatható vagy az 1-es foglalatba helyezett modulon, vagy M-buson keresztül. Az M-bus modulban lévő adatok 15-perces intervallumonként kerülnek frissítésre. Az UltraAssist szoftver használatával, rövidebb mintavételi idő is beállítható a WZU-MB-G4 és WZU-MI modulokon.

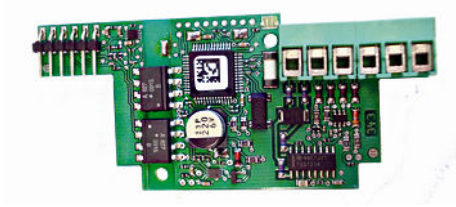
A modulok 3 különböző változatban érhetők el:

WZU-MB	M-bus modul fűtési- és fűtési/hűtési hőmennyiségmérőkhöz, 2.generációs, ajánlott 5.14 firmware-ig, EN 1434-3 -szerint
WZU-G4	M-bus modul fűtési- és fűtési/hűtési hőmennyiségmérőkhöz, 4.generációs, 5.15 firmware EN 13757 és EN 1434-3 -szerint, és 5.17 mérő firmware és 4.10 modul firmware ill. újabbakhoz: NTA standard/ DSMR2.2+ és 3.0
WZU-MI	M-bus modul 2 impulzus bemenettel fűtési- és fűtési/hűtési hőmennyiségmérőkhöz, 4.generációs, 5.15 firmware EN 13757 és EN 1434-3 -szerint, és 5.17 mérő firmware és 4.10 modul firmware ill. újabbakhoz: NTA standard / DSMR2.2+ és 3.0

Tudnivaló

A WZU-MB és WZU-MB-G4 modulok a 2 foglalat közül bármelyikbe csatlakoztathatók. A WZU-MI modult mindig az 1. foglalatba kell helyezni.

WZU-MI M-bus modul 2 impulzus bemenettel



Működési adatok

Az M-bus csatlakozási képességen kívül, a WZU-MI modulnak van még 2 impulzus bemenete is Reed kontaktusos, relés vagy open collector jellegű hideg és meleg vízmérők csatlakoztatására. Az összesített térfogatáram az impulzusok és a beállított impulzus gyakoriság alapján kerül kiszámításra, a számítóműben van tárolva 5-perces intervallumokkal és M-bus rendszeren keresztül kerül továbbításra.

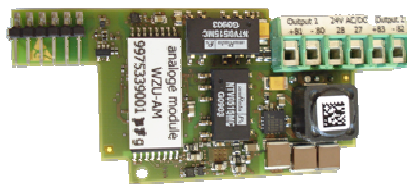
Tudnivaló

Az impulzus bemenetekről a mérő által kiszámított térfogatáram értékek nem alkalmazhatók hivatalos hitelesített értékek.

Az M-bus hálózatból érkező lehetséges tápfeszültségen kívül, a WZU-MI modul saját elemmel is fel van szerelve. Ez látja el a modul processzorát és az impulzus bemenetet, ha nincs érkező M-bus feszültség.

Az impulzus bemenetekhez az impulzus továbbítója lehet vagy szigetelt kontaktus (pl. relé vagy Reed kontaktus) vagy elektronikus jeltovábbító (open collector) is. Ha open collector kört használnak az impulzus bemenetnél jeltovábbítónak, akkor a kábelt mindig elektromosan el kell szigetelni az MI modul M-bus bemeneteitől.

Analóg modul WZU-AM



Működési adatok

Az analóg modul (WZU-AM) alakítja át a mérőről érkező mért értékeket analóg jellé. Mindegyik modulnak 2 csatornáka van, melyek funkciója egymástól függetlenül beállítható.

A paraméterezés (a mért érték és a kimeneti tartomány kiválasztása) a szerviz szoftverrel végezhető el.

A kimeneti jel 4-másodperces intervallumokban kerül frissítésre.

Tudnivaló

Az analóg modul a 2 foglalat közül bármelyikbe csatlakoztatható. Mindkét modul egyidejűleg használható.

Tápellátás

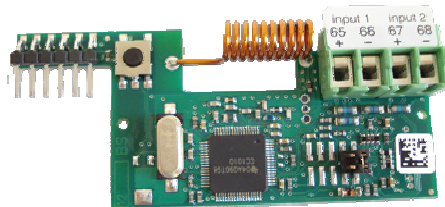
A modul tápellátását egy külső (pl. NZR-NE) power pack-ről kell biztosítani.

A power pack 2 kábele felcserélhető.

Ha 2 analóg modul van használatban, mindkettő ugyanarról a power pack-ről meg táplálható. Ha a mérő hálózati megtáplálású (AC/DC 24 V), akkor a modul(ok) és a mérő ugyanarra a táp-kimenetre ráköthető(k). Ilyen esetben, a vezetékeket át kell kötni a modulra. A mérőeszköz power pack-ján lévő csatlakozó terminálok nem alkalmasak ilyen eljárásra.

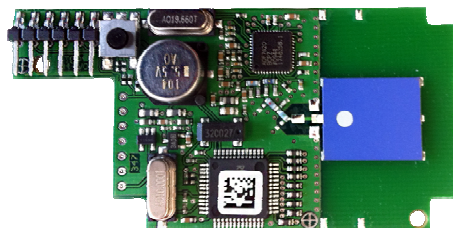
Ha a mérőt egy analóg modullal használják, egy D-cella szükséges – feltéve, hogy elemes tápellátásról van szó.

RF modul, 433 MHz, WZU-RM



Működési adatok	Az RF modul (WZU-RM) lehetővé teszi a vezeték nélküli kiolvasást max. 100méteres távolságból. A modul rendelkezik 2 további impulzus bemenettel külső mérő impulzusok számolásához.
Tudnivaló	Az RF modult a mérő 2-es foglalatába kell csatlakoztatni. Az impulzus modul "gyors impulzusok" üzemmódjában történő használata nem engedélyezett.
Tápellátás	A modul a hőmennyiségmérőn keresztül van meg táplálva. A teljesítmény felvétel csökkentése érdekében, a mintavételi ráta meghosszabbítható egy jumper-rel, vagy a jeladó teljesítménye lecsökkenthető. Ha a mérő elemes tápellátású, D-cellát szükséges használni.
Impulzus bemenetek	Az impulzus bemenetekhez kapcsolódóan, kérjük legyen figyelemmel: <ul style="list-style-type: none">• Csak potenciál-mentes kontaktusokat csatlakoztasson (Reed kontaktusok)• A bemenetek és a mérő elektronikája nincsenek galvanikusan szigetelve• Külső tápellátás vagy védő földelés nem engedélyezett A mérő ID, az impulzus gyakoriság és az impulzus bemenetek mérő kiolvasása üzenettel előre beállítható.
Tudnivaló	Az RF modulban, az impulzusok nincsenek felszorozva az impulzus gyakorisággal. Az impulzus gyakoriságok csupán egy regiszterben vannak rögzítve információként. Az átadás csak akkor következik be, amikor a kiolvasás kiértékelésre kerül.

RF modulok, 868 MHz, WZU-RF/WZU-RF-EXT



Működési adatok	Az RF modulok (WZU-RF és WZU-RF-EXT) lehetővé teszi a vezeték nélküli kommunikációt a mérő és egy központ között 868 MHz rádiófrekvencián. A modulok támogatják az OMS és DSMR –nek megfelelő adattovábbítást. Ha DSMR-nek megfelelően történik a működés, a mérési idő beállítható. A maximális tartomány 400 méter.
Tudnivaló	A modult a mérő 2-es foglalatába kell csatlakoztatni. A modul 2 különböző változatban érhető el: <ul style="list-style-type: none">• WZU-RF Modul belső antennával• WZU-RF-EXT Modul külső antennával
Adat kimenet OMS-nek megfelelően	Az alábbi adatok érhetőek el: <ul style="list-style-type: none">• Pillanatnyi hőfogyasztás• Pillanatnyi térfogatáram• Pillanatnyi teljesítmény

- Pillanatnyi térfogatáram
- Pillanatnyi előremenő és visszatérő hőmérséklet
- Hiba (gyártó-specifikus)
- Pillanatnyi idő bélyegző (I.típus)

További adat üzenetek kérésre elérhetők (pl. speciális üzenetek mobile adatgyűjtéshez).

Tápellátás

Az RF modul a mérőn keresztül van megtáplálva. Ha a mérő elemről van megtáplálva, D-cellát kell alkalmazni.

GPRS modul
WZU-GPRS



Működési adatok

A WZU-GPRS modul egy GSM/GPRS modul M-bus master-rel. A modul kiolvassa a mérő M-bus protokoll által támogatott értékeit és rögzíti az adatokat. A termék teljesen, egy külső antennával együtt érető el.

Jellemzők

- A fűtési/hűtési hőmennyiségmérő mért értékeinek kiolvasása és tárolása
- Bármilyen az M-bus standard protokollnak megfelelő mérő készülék mért értékeinek kiolvasása és tárolása
- A mért értékek gyűjtése e-mail, FTP, http, SMS transzparens GSM vagy TCP-n keresztül
- Személyre szabható üzenet sablonok, gyártó-specifikus adatokról, a rendszerről, stb.
- Beállítható SMS, http, vagy Telenet-en keresztül
- Alkalmazások, firmware, stb. frissítése GPRS távkapcsolaton keresztül

Tudnivaló

A modult a mérő 2-es foglalatába kell csatlakoztatni.

M-bus

A modul egy beépített M-bus master-rel rendelkezik, képes akár 8 másik M-bus mérő kiolvasására. Ha a bus túlterhelt, az a csatlakoztatott „slave” eszközökkel kommunikációs problémákat okozhat. Minden csatlakoztatott M-bus készüléknek (slave-ek) egy egyértelmű másodlagos M-bus címmel kell rendelkeznie.

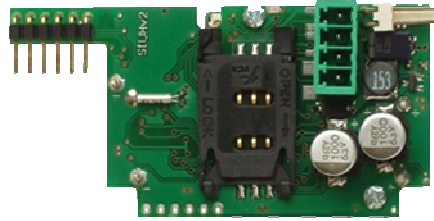
Tápellátás

A modul (WZU-GPRS) teljesen, a szükséges tápellátási modullal együtt kerül leszállításra (Névleges feszültség AC 100...240 V).

Kommunikációs
protokollok

- E-mail SMTP-n keresztül HELO, EHLO hitelesítési móddal
- Passzív FTP mód hitelesítéssel és a távoli adatfile megváltoztatásával
- HTTP POST és GET
- GSM adat transzparens M-bus @ 300 és 2'400 baud és GSM adat konzol TCP Transzparens M-bus @300 és 2'400 baud és TCP konzol
- SMS a beállításhoz
- Internet idő szinkronizálás NTP-vel vagy „daytime” protokollal

GSM modul WZU-GM



Működési adatok	A WZU-GM egy kiegészítő modul, mely SMS-ek formájában a GSM hálózaton keresztül megvalósuló, vezeték nélküli adat továbbításra használható. Az üzenetek az előre beállított adatokkal az előre megadott időközönként kerülnek továbbításra. Ha nincs SMS, akkor a modul idle/Eco módban működik és le van választva a GSM hálózatról. 2 féle SMS-t tud küldeni – szerviz és adat üzenetet. A modul konfigurációs SMS-sel van felprogramozva és felszerelhető belső vagy külső antennával egyaránt.
Tudnivaló	A modult a mérő 1-es foglalatába kell csatlakoztatni.
Impulzus bemenetek	A modul 2 impulzus mérővel van felszerelve és galvanikusan szigetelve van a mérőtől (az I1 és I2 impulzus bemeneteknek közös a földjük). Saját lítium elem van és ez látja el az impulzus bemeneteket is, valamint a GSM processzort. Az egyes bemenetekre kötött impulzus források vagy potenciál-mentes kontaktusok (pl. relé vagy Reed kontaktusok) vagy elektronikus jelforrások (pl. open collector). Az impulzus gyakoriság 0.01 liter/impulzustól 10,000.00 liter/impulzusig beállítható 0.01 liter/impulzus lépésekben. A kijelzés (csak ≥ 5.15 firmware) m ³ –ban 7 számjeggyel, az elvégzett paraméter beállítástól függően (1 tizedes jeggyel vagy a nélkül) történik.
Tudnivaló	Ha open collector kört használnak, akkor a bemenetek polaritását be kell tartani.

Tarifa kontrol

Tudnivaló	<p>Az alábbi lehetőségek érhetők el a tarifa kontrol funkcióhoz.</p> <p>A hőenergia és a térfogatáram összesítése a standard regiszterekben mindig megvalósul függetlenül a beállított tarifa helyzettől!</p> <p>Tarifa határérték (T2, 3, 4, 5, 6 tarifák)</p> <p>Az 1, 2 és 3 tarifa regiszterek max. 3 határértéken keresztül kontrollálhatók. Vagy az energia vagy a térfogatáram összesíthető a tarifa regiszterekben. A határértékek a térfogatáramból (T2 tarifa), a teljesítményből (T3 tarifa), a visszatérő hőmérsékletből (T4 tarifa), az előremenő hőmérsékletből (T5 tarifa), vagy a hőmérséklet különbségből (T6 tarifa) lehetnek származtatva.</p> <p>Bevitt energia mennyisége (T7 tarifa)</p> <p>Az 1-es tarifa regiszterben, az energia számítása az előremenő hőmérsékletből van összesítve (és nem a hőmérséklet különbségből).</p> <p>Visszatérő energia mennyisége (T8 tarifa)</p> <p>Az 1-es tarifa regiszterben, az energia számítása a visszatérő hőmérsékletből van összesítve (és nem a hőmérséklet különbségből).</p> <p>Fűtési/hűtési energia mérése (T9 tarifa)</p> <p>Az 1-es tarifa regiszterben, az összesített hűtési energia van összesítve, a 2-es tarifa regiszterben, az összesített fűtési energia. Mindkét esetben, egy határérték állítható be az előremenő hőmérsékleten keresztül (hűtési határ, fűtési határ).</p>
-----------	--------------------------------------------------------------------------------------------------------------------------------------------------------------------------------------------------------------------------------------------------------------------------------------------------------------------------------------------------------------------------------------------------------------------------------------------------------------------------------------------------------------------------------------------------------------------------------------------------------------------------------------------------------------------------------------------------------------------------------------------------------------------------------------------------------------------------------------------------------------------------------------------------------------------------------------------------------------------------------------------------------------------------------------------------------------------------------------------------------------------------------------------------------------------------------------------------------------------------------------------------------------------------------------------------------------------------------------------------------------------------------------------

A hőmérséklet felette van a fűtési határértéknek és a hőmérséklet különbség $>+0.2$ K => a fűtési energia mérése folyamatban van
A hőmérséklet alatta van a hűtési határértéknek és a hőmérséklet különbség <-0.2 K => a hűtési energia mérése folyamatban van

Tarifa szabályozása időkapcsolón keresztül (T10 tarifa)

A tarifa szabályozáshoz, naponta egy kikapcsolási idő és egy bekapcsolási idő definiálható. A bekapcsolási időnél, az energia vagy a térfogatáram összesítése elindul az 1-es tarifa regiszterben. A kikapcsolási időnél, mindez befejeződik.

Tarifa szabályozása M-bus –on keresztül (T11 tarifa)

Az 1, 2 és 3 tarifa regiszterekben, vagy az energia vagy a térfogatáram összesíthető. A megfelelő M-bus utasítással, a 3 tarifa egyike aktiválható vagy valamennyi tarifa kikapcsolható.

Visszatérő hőmérséklet túlterhelés mennyiségi tarifa (T12 tarifa)

Az energia a visszatérő hőmérséklettől függően összesítésre kerül az 1 vagy a 2 tarifa regiszterekbe.

Az összesített energia a visszatérő és a definiált visszatérő határérték közti hőmérséklet különbségből számítható (és nem a hőmérséklet különbségből).

A visszatérő határérték felett: T1 van összesítve.

A visszatérő határérték alatt: T2 van összesítve.

A tarifa állapot kijelzése az LCD-n

A pillanatnyi tarifa állapot a felhasználói loop-on látható együtt az energiával vagy a térfogatárammal.

Nincs tarifa állapot mutató a T7 és T8 tarifákhoz.

A T2, T3, T4, T5, T6, T10, T11, és T12 tarifákhoz:

.. 1234567 kWh	A tarifa regiszter nem aktív
:: 1234567 kWh	Az 1-es tarifa regiszter aktív
.. 1234567 kWh	A 2-es tarifa regiszter aktív
:: 1234567 kWh	A 3-as tarifa regiszter aktív

A T9 tarifához (hűtési energia/fűtési energia mérés)

:: 1234567 kWh	A tarifa regiszter nem aktív
.. 1234567 kWh	Az 1-es tarifa regiszter aktív
.. 1234567 kWh	A 2-es tarifa regiszter aktív

A tarifa típusa és a kapcsolódó paraméterek vannak megjelenítve a 4. szerviz loopnál

T2 0000 m/h	A T2, T3, T4, T5, és T6 -hoz
' 0000 m/h	2-másodperces intervallumokban 1/2/3 határértékkel
T7 0 °C	T7 -hez
T8 0 °C	T8 -hoz
T9c 18 °C	T9 -hez
T9h 45 °C	2-másodperces intervallumokban
T10 -----	T10 -hez
T11 0000 0	Kapcsolási idők 2-másodperces intervallumokban
T12 1200 1	
T11 -----	T11 -hez
T12 50 °C	T12 -hez

A tarifa regiszterek tartalma a felhasználói loop-ban látható, az energia után.

T2, T3, T4, T5, T6, T10, T11, és T12 tarifákhoz

T' 1234567 kWh	Tarifa regiszter 1
T'' 1234567 kWh	Tarifa regiszter 2
T''' 1234567 kWh	Tarifa regiszter 3 (T12 –höz nem)
TH 1234567 kWh	T7 -hez
RH 1234567 kWh	T8 -hoz
HE 1234567 kWh	T9 -hez
Co 1234567 kWh	

Log funkciók

A belső „logbook”-ban, a mérési szempontból fontos események (hibák, állapotok, események) időrendben rögzítésre kerülnek a bekövetkezési időpontjukkal együtt. A gyűjtött események előre beállítottak. A „Logbook” adatok nem törölhetők.

Mindegyik esemény rögzítésre kerül egy elkülönített 4-szintű regiszterben. A már be nem férő események áthelyezésre kerülnek egy 25-szintű körkörös tárolóba. Így aztán, minimum 4 –szeresen kerül rögzíthető minden esemény.

A havi regiszterben, a hiba állapotok vannak rögzítve az aktuális hónapra és a legutóbbi 18 hónapra (időbélyegző nélkül).

Sorszám	Leírás
1	F0 = Levegő van a mérőcsőben
2	F1 = Szakadás az előremenő hőmérséklet érzékelőnél
3	F2 = Szakadás a visszatérő hőmérséklet érzékelőnél
4	F3 = Hőmérséklet kiértékelő elektronika meghibásodott
5	F5 = Rövidzár az előremenő hőmérséklet érzékelőnél
6	F6 = Rövidzár visszatérő hőmérséklet érzékelőnél
7	F8 = Érzékelő hiba > 8 órája
8	F9 = ASIC hiba
9	A max.hőmérséklet felett van az előremenő mér. szakasz
10	A min. hőmérséklet alatt van az előremenő mérési szakasz
11	Max. térfogatáram q_s meghaladva
12	Szennyeződés előrejelzése
13	Tápfeszültség off (KI)
14	CRC hiba lépett fel
15	Beállítási értékek paraméterezve
16	F7- EEPROM hiba
17	Reset végrehajtva
18	Dátum/idő paraméterezve
19	Éves határnap paraméterezve
20	Havi határnap paraméterezve
21	Master reset végrehajtva
22	Minden idő törölve
23	Hiányzó idő törölve
24	Maximum törölve

A kiolvasás az optikai interfészen keresztül végezhető el a szerviz szoftverrel.

Adat napló (Data logger)

Az adat napló (opcionális) lehetővé teszi a felhasználó által beállított adatok archiválását. Az adat napló 4 archívumot tartalmaz, melyeknek 8 csatornája állítható be. Az adatok bármelyik csatornához hozzárendelhetők. A paraméterezés a szerviz szoftver segítségével végezhető el.

Archívum	Idő alap	Tárolási mélység	Átlagolási idő a maximumhoz
Órás archívum	1 óra	45 nap	1 óra
Napi archívum	1 nap	65 nap	1 óra
Havi archívum	1 hónap	15 hónap	1 óra
Éves archívum	1 év	15 év	1 óra /24 óra

*) Az 1 óránál rövidebb mérési periódusokhoz, a legnagyobb érték a maximális értékekből kerül kiszámításra az 1 órán belüli értékekből

Az adatok az értékekkel és a dátum bélyegükkel együtt kerül rögzítésre. A paraméterezés és a kiolvasás az optikai interfészen keresztül végezhető el a szerviz szoftver használatával.

Tudnivaló

Az adat továbbítás egy gyártó-specifikus formátumban történik.

	Értékek beállítása az adatok rögzítéséhez
A mérő ezeket olvassa ki a periódus végén...	Energia Tarifa regiszter 1, 2, 3 Térfogatáram Működési időtartam *) Hiba időtartam *) Impulzus bemenet 1 Impulzus bemenet 2 *) A paraméter beállításoktól függően: Órák vagy napok
Pillanatnyi értékek a periódus végén...	Teljesítmény Térfogatáram Előremenő hőmérséklet Visszatérő hőmérséklet Hőmérséklet különbség Hiba kijelzése
Maximális értékek...	Teljesítmény Térfogatáram Előremenő hőmérséklet Visszatérő hőmérséklet Hőmérséklet különbség

Karbantartási tudnivalók

Karbantartás

A mérőeszközök karbantartás mentes készülékek.
Az érvényes nemzeti hitelesítési jogszabályokat be kell tartani.

Hulladékkezelés



A hulladékkezelésre vonatkozóan, a mérők és tartozékaik a 2002/96/EU (WEE) Európai Direktíva rendelkezéseinek értelmében elektronikai hulladéknak minősülnek és nem kezelhetők együtt a többi háztartási hulladékkal. A vonatkozó nemzeti hulladékkezelési jogszabályokat mindenben be kell tartani és a készülékeket a megfelelő speciális hulladékkezelési szabályok szerint kell kezelni. A helyi és a pillanatnyilag vonatkozó előírásokat maximálisan be kell tartani. Az elhasznált elemeket a speciális gyűjtő pontokon kell leadni.

Jótállás

Az alkalmazásokhoz kapcsolódó műszaki adatok kizárólag a mérőknek az adatlapban szereplő termékekkel való összeépítése mellett garantáltak.

Ha a mérőeszközöket más gyártó termékeivel összeépítve alkalmazzák, akkor a megfelelő működés nem szavatolható, és a felhasználónak magának meggyőződnie a megfelelő működésről. Ilyen esetekben a Siemens semmiféle kiegészítő szolgáltatást illetve jótállást nem vállal.

Műszaki adatok

Számítómű

Működési adatok	Mérési tartomány (a nemzeti előírások ettől eltérhetnek)	2...180 °C
	Hőmérséklet különbség tartomány $\Delta\Theta$	3...120 K
	Hőmérséklet válasz határérték	0.2 K
	Termikus koefficiens	Emelés-kompenzált
	Hőmérséklet mérési hiba érzékelő nélkül	$(0.5 + \Delta\Theta \text{ min.} / \Delta\Theta) \%$, max. 1.5% at $\Delta\Theta = 3 \text{ K}$
Hőmérséklet érzékelők	Érzékelő elem	Pt500 EN 60751-szerint
	Hőmérséklet tartomány	0...150 °C (45 mm benyúlási hossz) 0...180 °C (100 mm benyúlási hossz)
Optikai interfész	Kialakítása	Hasonló mint EN 62056-21
	Protokoll	EN 62056-21 -szerint
Kábelhossz	Elektronika kábelhossza	1.5 m / 3.0 m
	Méretetek	DS M10x1 mm, 27.5 mm érzékelő hossz DS M10x1 mm, 38 mm érzékelő hossz Ø 5.2x45 mm védőcsőbe Ø 6x100 mm védőcsőbe Ø 6x150 mm védőcsőbe

Mérőcső

Működési adatok	Hőmérséklet tartomány (a nemzeti előírások ettől eltérhetnek)	5...130 °C
	Ajánlott hőmérséklet tartomány	
	- Fűtési hőenergia	10...130 °C
	- Hűtési hőenergia	5...50 °C
	Max. hőmérséklet (2,000 órára)	150 °C
Névleges nyomásfokozat	1.6 MPa (PN 16)/2.5 MPa (PN 25)	

Névleges térfogatáram q_p	Teljes hossz	Csatlakozás	Maximális térf.áram q_s	Minimális térf.áram q_i	Megszólalási határ (váltózó)	Nyomásesés q_p -nél	Kv térfogatáram Δp 1 bar -nál	Kv térfogatáram Δp 100 mbar -nál	Súly	
m^3/h	mm	G/DN	m^3/h	l/h	l/h	mbar	m^3/h	m^3/h	kg	
0.6	110	G $3/4$	1.2	6	2.4	150	1.5	0.5	1	
	190	G1							1.5	
		DN20							3	
1.5	110	G $3/4$	3	15	6	150	3.9	1.2	1	
	130	G 1							1.5	
										190
2.5	130	G1	5	25	10	200	5.6	1.8	1.5	
	190								DN20	3
3.5	260	G 1 $1/4$	7	35	14	60	14	4.5	3	
		DN25							5	
6	150	G 1 $1/4$	12	60	24	240	12	3.9	3	
	260								DN25	3
10	200	G 2	20	100	40	130	28	8.8	2.6	
	300								DN40	4
15	200	DN50	30	150	60	95	49	15.4	5	
	270								8	
25	300	DN65	50	250	100	105	77	24.4	11	
40	300	DN80	80	400	160	160	100	31.6	13	
60	360	DN100	120	600	240	115	177	56	22	

Nyomásesés tolerancia érték: +/- 5%

Tápellátás - opcionális

Standard elem WZU-BA+GUM	Standard elem	
	- Elem típusa	2 AA lítium elem (Li-SOCI2)
	- Elem tápfeszültsége	3.6 V
	- Elem élettartama	Max. 6 év
- Univerzális elem WZU-BDS	Univerzális elem	
	- Elem típusa	1 D-cella lítium elem (Li-SOCI2)
	- Elem tápfeszültsége	3.6 V
	- Elem élettartama	6...16 év (alkalmazástól függ)
- Power pack AC 230 V WZU-AC230-15 WZU-AC230-50 WZU-AC230-100	Power pack AC 230 V	
	- Biztonsági osztály	II
	- Feszültség tartomány	AC 196...253 V
	- Frekvencia	50/60 Hz
	- Max. teljesítmény felvétel	0.8 VA
	- II-es túlfeszültség kategória EN 61010-1 -szerint	2,500 V kóbor feszültség
	- Csatlakozó kábel hossza	1.5 m/5 m/10 m
	- Tápellátás fázis külső biztosítéka	Automatikus kioldású 6 A
	- Mentés tápellátás megszűnése esetén	>20 perc
- Power pack AC/DC 24 V WZU-ACDC24-00	Power pack AC/DC 24 V	
	- Biztonsági osztály	III (SELV)
	- Feszültség tartomány	AC 12...36 V vagy DC 12...42 V
	- Frekvencia	50/60 Hz vagy DC
	- Max. teljesítmény felvétel	0.8 VA
	- Terminálok	2x1.5 mm ² ,
	- A bekötő fázishoz	Ø 5.0...6.0 mm
	- Mentés tápellátás megszűnése esetén	>20 perc

Kommunikáció

- Impulzus modul WZU-P2/WZU-P2L	Impulzus kimenetek	
	- Kimenetek száma modulonként	2
	- Standard impulzusok	Hőfogyasztáshoz, térf.áramhoz és tarifa regiszterhez
	- Impulzus gyakoriság	1 kWh, 10 kWh, 1 MJ, 10 MJ, 100 MJ,
	- Impulzus időtartam	0.1 m ³ , 1 m ³ per impulzus
	- Periódus időtartam	100 ms impulzus szélesség
	- Impulzus működési állapotokhoz	>200 ms
	- Impulzus időtartam "Készenlét"-hez	0.1...0.25 ms impulzus szélesség
	- Impulzus időtartam "Hiba"-hoz	Folyamatosan nincs kimenő impulzus
	- Periódus időtartam	500 ms
	- Gyors impulzusok	Ha 1 impulzus modul van csatlakoztatva
	- Impulzus időtartam	2...100 ms, 1 ms-os lépésekben
	- Max. impulzus frekvencia	33 Hz
	- Gyors impulzusok	Ha 2 impulzus modul van csatlakoztatva
	- Impulzus időtartam	5...100 ms, 5 ms-os lépésekben
	- Max. impulzus frekvencia	33 Hz
	- Típusa	Open collector

	- Feszültség	Max. DC 30 V
	- Áramerősség	Max. 30 mA
	- Minősítettség EN 1434-2 -szerint	OB
	- Feszültség esés	Kb. 1.3 V 20 mA -nél
	- Minősítettség EN 1434-2 -szerint	OC
	- Feszültség esés	Kb. 0.3 V 0.1 mA -nél
	Dielektrikus erősség	500 V _{eff} a földhöz képest
- CL modul WZU-CL	Passzív áram hurok	EN 62056-21 -szerint B mód
	- Feszültség	Max. DC 30 V
	- Áram	Max. 30 mA
	- Feszültség esés	<2 V at 20 mA
	- Baud rate	2400 baud, fix
	- Galvanikus szigetelés	Van
	- Polaritás	Van
- M-bus modulok WZU-MB/WZU-MB G4 WZU-MI	M-bus slave interfész	EN 1434-3 és EN 13757-2 /-3 -szerint
	- Feszültség	Max. DC 50 V
	- Áram esés	1 M-bus megtáplálás (1.5 mA)
	- Címzés	Elsődleges vagy másodlagos
	- Baud rate	300, 1200, 2400, 4800, 9600 baud
	- Polaritás	Opcionális
	- Galvanikus szigetelés	
	- A mérőtől	Van
	- Az impulzus bemenetektől	Nincs
- M-bus modul WZU-MI Az impulzus bemenet része	Impulzus bemenetek	EN 1434-2 -szerint, IB -osztály
	- Bemenetek száma	2
	- Modul elem	
	- Elem típusa	1 BR2477A (LiCF)
	- Elem feszültsége	3 V
	- Elem élettartama	Működés alatt: Max. 5 év Tárolási idő: +1 év; Ha M-bus feszültség érkezik a modulba a működési időtartam min. 90% -ában, az elem élettartam 10 évre megnő
	- Impulzus időtartam (Alsó)	≥50 ms
	- Impulzus időtartam (Felső)	≥50 ms
	- Frekvencia	Max. 10 Hz
	- Polaritás	Van
	- Galvanikus szigetelés	
	- A mérőtől	Van
	- Az impulzus bemenetektől	Nincs
	- Impulzus sűrűség	0.01 -től 10,000.00 liter/ impulzusig, 0.01 liter per impulzus lépésekben
	- Kijelzés	m ³ -ban, 7 számjegy, 1 tizedes hellyel/vagy a nélkül, a paraméter beállításától függően
	- Kimeneti feszültség	Kb. 3.3 V
	- Belső ellenállás	Kb. 1 MΩ
	- Forrás áram	Kb. 3 μA
	- Impulzus bemenet zárva (Alsó)	

	<ul style="list-style-type: none"> - Alsó kapcsolási küszöb - Ellenállás - Impulzus bemenet nyitva (Felső) <ul style="list-style-type: none"> - Felső kapcsolási küszöb - Ellenállás - Max. kábelhossz 	<ul style="list-style-type: none"> <0.2 V <50 kΩ A kollektor nincs teljesen aktiválva ≥6 MΩ 10 m
- Analóg modul WZU-AM	<p>Analóg kimenet</p> <ul style="list-style-type: none"> - Kimenetek száma - Kimeneti változó - Max. terhelés áram kimenetnél - Max. terhelés feszültség kimenetnél - Pontosság - Max. kábelhossz - Keresztmetszet - Rövidzár védett kimenetek - Galvanikus szigetelés a mérőtől - Külső tápellátás <ul style="list-style-type: none"> - Feszültség tartomány - Áram esés - Teljesítmény felvétel 	<ul style="list-style-type: none"> 2 Áram vagy feszültség - beállítható 300 Ω 2 kΩ ≤ ± 1% -a a paraméterezett max. értéknek 100 m Max. 1.5 mm² Van Van AC 12...20 V vagy DC 12...42 V Max. 170 mA 12 V -nál Max. 2 VA
- RF modul, 433 MHz, WZU-RM	<p>Rádió interfész</p> <ul style="list-style-type: none"> - Frekvencia - Jeltovábbító teljesítménye - Antenna - Kiolvasási frekvencia - Sampling rate (RF) - RF protokoll - RF tartomány 	<ul style="list-style-type: none"> 433 MHz 8 mW, átváltható 5 mW-ra egy „jumper”-rel Beépített Max. 1 kiolvasás naponta (átlag) 8 s, átváltható egy „jumper”-rel Védett 100 m -ig
- RF modul WZU-RM Impulzus bemenetek	<p>Impulzus bemenetek</p> <ul style="list-style-type: none"> - Number of bemenetek - Impulzus időtartam (Alsó) - Impulzus időtartam (Felső) - Frekvencia - Polaritás - Galvanikus szigetelés a mérőtől - Impulzus gyakoriság - Mérési tartomány - Mérőeszköz ID - Kimeneti feszültség - Belső ellenállás - Forrás áram - Impulzus bemenet zárás (Alsó) <ul style="list-style-type: none"> - Alsó kapcsolási határérték - Ellenállás - Impulzus bemenet nyitás (Felső) <ul style="list-style-type: none"> - Felső kapcsolási határérték 	<ul style="list-style-type: none"> EN 1434-2 -szerint, IB -osztály 2 ≥50 ms ≥50 ms Max. 10 Hz ha 1 bemenetet használnak Max. 5 Hz ha mindkét bemenetet használják Van Nincs 0.001... 999.999 impulzus bemenetenként 0...99,999.999 (8 számjegy) 8 számjegy mindegyik impulzus bemenethez 3 V 0.3 MΩ 10 μA 0.5 V 50 kΩ 2 V

	- Ellenállás	2 MΩ
	- Max. kábelhossz	10 m
- RF modul, 868 MHz, WZU-RF / WZU-RF-EXT	RF interfész	EN 13757-2/ -4 -szerint
	- Frekvencia	868.95 MHz
	- Jeltovábbító teljesítménye	3.16...25 mW
	- Fogadási frekvencia	868.30 MHz
	- Antenna	WZU-RF: Beépített WZU-RF-EXT: Külső
	- RF protokoll	OMS-/DSMR-megfelelő adattovábbítás
	- RF tartomány	Max. 400 m/tipikusan 30 m épületekben
- GPRS modul WZU-GPRS	GPRS interfész	12 osztály
	- Csatorna	850/900/1,800/1,900 MHz
	- Külső antenna	WZU-GPRS magnetikus alappal WZU-GPRS-ANT csavaros csatlakozással
	- Protokollok	E-mail SMTP-n keresztül Passzív FTP mód HTTP POST és GET GMS adat transzparens M-bus TCP transzparens M-bus
	- Konfiguráció	SMS, HTTP, FTP, GSM CSD
	- Adat tárolás	1.3 MByte
	- Tartalék valós idejű óra	3 nap
	- Max. páratartalom működés alatt	80% r.p.
	- Tápellátás	A modulhoz mellékelve
	- Feszültség tartomány	AC 100...230 V, -20%...+15%
	- Frekvencia	50/60 Hz
	- Teljesítmény felvétel	Max. 2.5 VA
	- Névleges fogyasztás	Max. 1 VA
	- Túlfeszültség kategória EN 61010-1 -szerint	II
- GPRS modul WZU-GPRS M-bus master	M-bus master interfész	EN 13757 -szerint
	- Baud rate	300 és 2400 baud
	- M-bus slave-ek száma	Max. 8
	- Kábelhossz	Max. 1000
	- Csatlakozás	2-vezetékes csatlakozás, felcserélhető
- GSM modul WZU-GSM	GSM interfész	
	- Csatorna	900/1,800/1,900 MHz
	- Antenna	Beépített vagy külső (opcionális)
	- Jeltovábbító teljesítménye	Max. 2 W 800 MHz -nél Max. 1 W 1,800 vagy 1,900 MHz -nél
	- Tartomány	A GMS hálózat elérhetőségétől függően
	- Modul elem	
	- Elem típusa	2 AA lítium elemek (Li-SOCI2)
	- Elem feszültsége	3.6 V
	- Elem élettartam	Kb. 1,600 SMS vagy 6 év (a GSM jel erősségének függvényében)
	- SMS	Szerviz és adat üzenetek továbbítása

- GSM modul
WZU-GMS
Impulzus bemenet rész

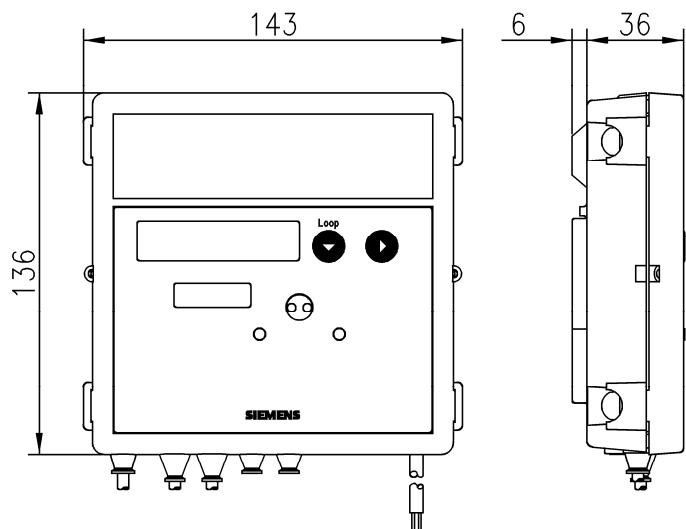
Impulzus bemenetek	EN 1434-2 -szerint, IB -osztály
- Bemenetek száma	2
- Impulzus időtartam (Alsó)	≥50 ms
- Impulzus időtartam (Felső)	≥50 ms
- Frekvencia	Max. 10 Hz
- Az impulzus számlálás tárolása	Egyszer óránként (FW ≤5.13) EEPROM -ba
- Polaritás	Van
- Galvanikus szigetelés a mérőtől	Van
- Impulzus gyakoriság	0.01 -től 10,000.00 liter per impulzus, 0.01 liter per impulzus lépésekben
- Kijelzés (Csak ≥5.15 firmware-től)	m ³ -ban, 7 számjegy, 1 tizedessel vagy a nélkül, a paraméter beállítástól függően
- Kimenet feszültség	Kb. 3.3 V
- Belső ellenállás	Kb. 1.5 MΩ
- Forrás áram	Kb. 2 μA
- Impulzus bemenet zárva (Alsó)	
- Alsó kapcsolási határérték	<0.2 V
- Ellenállás	<50 kΩ
- Impulzus bemenet nyitva (Felső)	
- Felső kapcsolási határérték	A kollektor nincs teljesen aktiválva
- Ellenállás	≥6 MΩ
- Max. kábelhossz	10 m

Burkolat védettsége	Biztonsági osztály Védettségi besorolás - Számítómű	II EN 61010-1 -szerint IP54																								
Environmental conditions		<table border="1"> <thead> <tr> <th></th> <th>Működés EN 60721-3-3</th> <th>Szállítás EN 60721-3-2</th> <th>Tárolás EN 60721-3-1</th> </tr> </thead> <tbody> <tr> <td>Levegő minősége</td> <td>A-osztály</td> <td>A-osztály</td> <td>A-osztály</td> </tr> <tr> <td>Hőmérséklet</td> <td>5...55 °C</td> <td>-20...60 °C</td> <td>-20...60 °C</td> </tr> <tr> <td>Páratartalom</td> <td><93% r.p. 25 °C-nál (nem-kon- denzáló)</td> <td><93% r.p. 25 °C-nál (nem-kon- denzáló)</td> <td><93% r.p. 25 °C-nál (nem-kon- denzáló)</td> </tr> <tr> <td>Mechanikai körülmények</td> <td>M1-osztály</td> <td>M1-osztály</td> <td>M1-osztály</td> </tr> <tr> <td>Max. tengerszint feletti magasság</td> <td colspan="3">Min. 700 hPa, ami megfelel kb. 2000 m tengerszint feletti magasságnak</td> </tr> </tbody> </table>		Működés EN 60721-3-3	Szállítás EN 60721-3-2	Tárolás EN 60721-3-1	Levegő minősége	A-osztály	A-osztály	A-osztály	Hőmérséklet	5...55 °C	-20...60 °C	-20...60 °C	Páratartalom	<93% r.p. 25 °C-nál (nem-kon- denzáló)	<93% r.p. 25 °C-nál (nem-kon- denzáló)	<93% r.p. 25 °C-nál (nem-kon- denzáló)	Mechanikai körülmények	M1-osztály	M1-osztály	M1-osztály	Max. tengerszint feletti magasság	Min. 700 hPa, ami megfelel kb. 2000 m tengerszint feletti magasságnak		
	Működés EN 60721-3-3	Szállítás EN 60721-3-2	Tárolás EN 60721-3-1																							
Levegő minősége	A-osztály	A-osztály	A-osztály																							
Hőmérséklet	5...55 °C	-20...60 °C	-20...60 °C																							
Páratartalom	<93% r.p. 25 °C-nál (nem-kon- denzáló)	<93% r.p. 25 °C-nál (nem-kon- denzáló)	<93% r.p. 25 °C-nál (nem-kon- denzáló)																							
Mechanikai körülmények	M1-osztály	M1-osztály	M1-osztály																							
Max. tengerszint feletti magasság	Min. 700 hPa, ami megfelel kb. 2000 m tengerszint feletti magasságnak																									
Normák és szabványok	Termék standard - MID direktíva - Engedélyezés típusa Megfelelőség, engedélyek, minősítések és kompatibilitás CE tanúsítvány C-Tick	DIN EN 1434-1 (fűtési- és hűtési hőmennyiségmérők) 2004/22/EG (Európai Mérési Eszközök Direktívája) M1 Mechanikai osztály E1 Elektromagnetikus osztály - EN 1434-4 -szerint A környezetvédelmi osztály 2-es méréspontossági osztály Lásd CE2T5324xx dokumentum Lásd CE2T5372en_C1 dokumentum																								
Environmental compatibility	A CE1E5372de Környezetvédelmi Megfelelőségi okirat tartalmazza az adatokat a környezetbarát termék kialakításról és komponensekről (RoHS megfelelés, felhasznált anyagok, csomagolás, környezetvédelmi előnyök, hulladékkezelés)	ISO 14001 (környezetvédelem) ISO 9001 (minőség) Lásd környezetvédelmi megfelelés CE2E5324																								
Méreték	(Szél x Mag x Mély): - Számítómű - Mérőcső	143x136x42 mm Lásd "Méreték"																								
Burkolat anyaga	Burkoat Alsó rész	PC PC-GF10																								
Burkolat színe	Burkolat Alsó rész	Előlap kristály-átlátszó, logo PEs műanyag fólia, RAL 7035 és RAL 5014 RAL 9002																								

Méreték

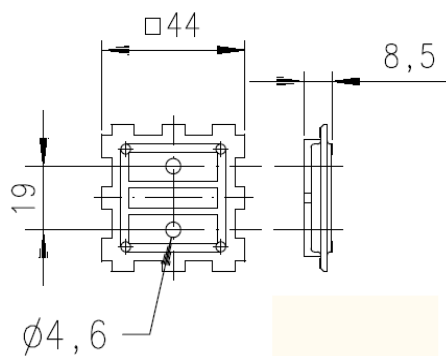
Méreték mm-ben

Számítómű

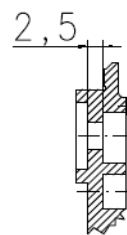


Számítómű: Előnézet

Oldalnézet

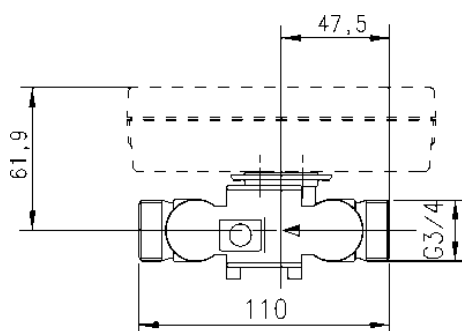


Adapter lap

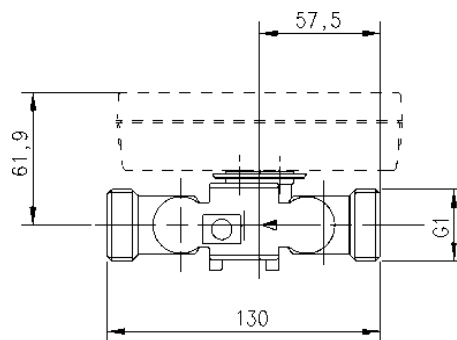


Metszet

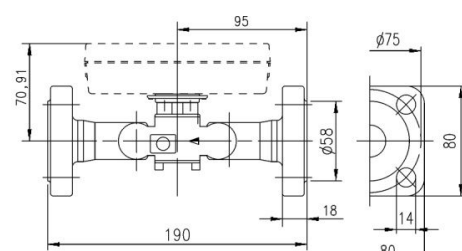
Térfogatáram mérő mérőcső 0.6...2.5 m³/h



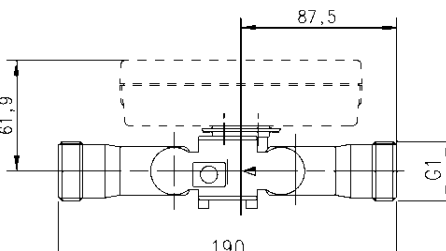
110 mm beépítési hossz (menetes)



130 mm beépítési hossz (menetes)

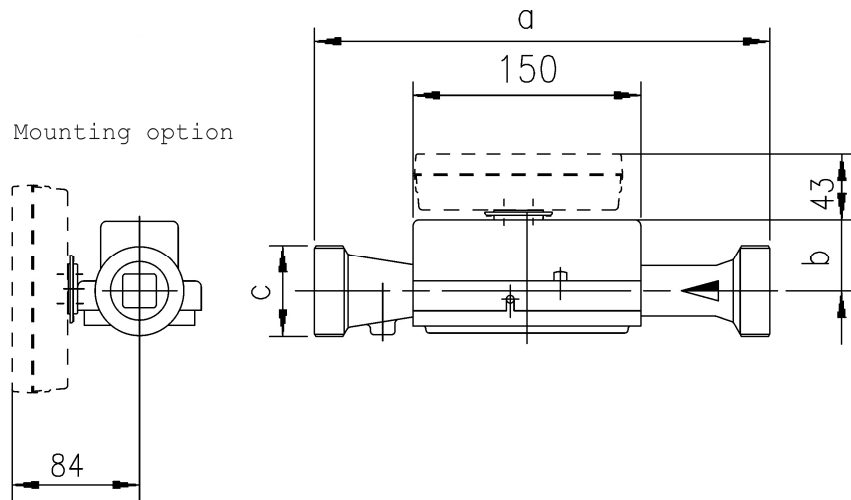


190 mm beépítési hossz (karimás)



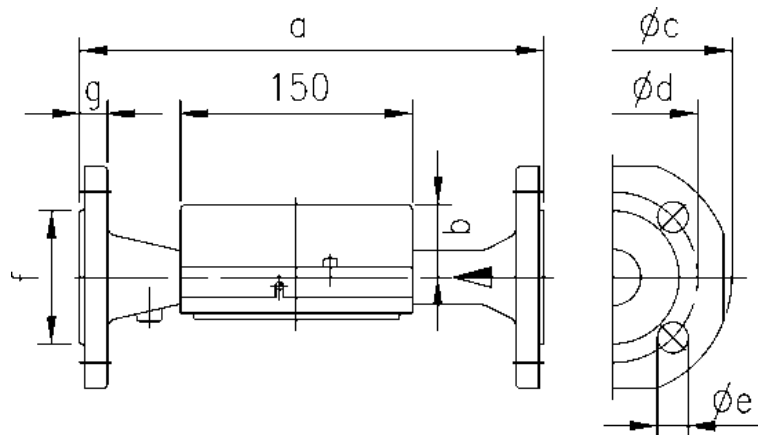
190 mm beépítési hossz (menetes)

**Térfogatáram mérő
mérőcső 3.5 m³/h-ig,
menetes csatlakozás**



Cikkszám	qp m ³ /h	PN bar	a	b	c
UH50-x45	3,5	16	260	51	G 1L'
UH50-x47		25			
UH50-x50	6	16	260	51	G 1L'
UH50-x60	10	16	300	48	G 2
UH50-x63		16	200		

**Térfogatáram mérő
mérőcső 3.5 m³/h-ig,
karimás csatlakozás**



Cikkszám	qp m ³ /h	PN bar	DN	a	b	Øc	Ød	Øe	Lyukak száma	f	g
UH50-x46	3,5	25	25	260	51	115	85	14	4	68	18
UH50-x52	6	25	25	260	51	115	85	14	4	68	18
UH50-x61	10	25	40	300	48	150	110	18	4	88	18
UH50-x65	15	25	50	270	46	165	125	18	4	102	20
UH50-x69				200							
UH50-x70	25	25	65	300	52	185	145	18	8	122	22
UH50-x74	40	25	80	300	56	200	160	18	8	138	24
UH50-x82	60	16	100	360	68	235	180	18	8	158	24
UH50-x83	60	25	100	360	68	235	190	22	8	158	24