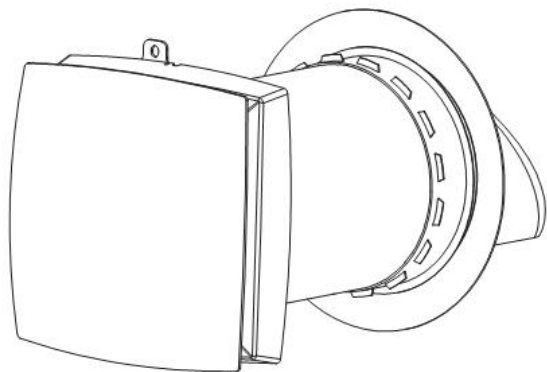




F-ERV-A64-I

Egy helyiséges hővisszanyerő ventilátor
használati utasítás



Figyelmeztetés!

Kérjük, a berendezés használata előtt figyelmesen olvassa el ezt a kézikönyvet



Tartalom

BIZTONSÁGI KÖVETELMÉNYEK	3
BEVEZETÉS	6
HASZNÁLAT	6
CSOMAGJEGYZÉK	6
FŐBB MŰSZAKI PARAMÉTEREK.....	7
TERVEZÉS ÉS MŰKÖDÉS	9
TELEPÍTÉS ÉS BEÁLLÍTÁS	11
CSATLAKOZTATÁS A TÁPELLÁTÁSHOZ	13
SZELLŐZTETÉS SZABÁLYOZÁS	14
KARBANTARTÁS	15
HIBAELHÁRÍTÁS	17
TÁROLÁSI ÉS SZÁLLÍTÁSI SZABÁLYOK	18

Használati utasítás a felhasználó és a szakképzett szerelő számára

BIZTONSÁGI KÖVETELMÉNYEK

- A hővisszanyerő ventilátor F-ERV-A64-I üzemeltetése és telepítése előtt figyelmesen olvassa el a használati útmutatót
- A ventilátor telepítését és üzemeltetését a jelen használati útmutató, valamint a vonatkozó helyi és nemzeti építési, elektromos és műszaki előírások és szabványok rendelkezéseinek megfelelően kell elvégezni.
- A jelen felhasználói kézikönyvben szereplő figyelmeztetéseket komolyan kell venni, mivel létfontosságú személyes biztonsági információkat tartalmaznak.
- A biztonsági előírások be nem tartása sérülést vagy a ventilátor károsodását eredményezheti.
- Olvassa el figyelmesen a kézikönyvet, és tartsa meg mindaddig, amíg a ventilátort használja.
- Ezt a készüléket 8 éves kor feletti gyermekek, valamint csökkent fizikai, érzékszervi vagy szellemi képességű személyek is használhatják. Ezt a készüléket 8 éves és annál idősebb gyermekek, valamint csökkent fizikai, érzékszervi vagy szellemi képességekkel rendelkező, illetve tapasztalat és ismeretek hiányában nem rendelkező személyek is használhatják, ha felügyeletet kaptak vagy eligazítást a készülék biztonságos használatára vonatkozóan, és megértették az ezzel járó veszélyeket.
- Gyermekek nem játszhatnak a készülékkel.
- A tisztítást és a felhasználói karbantartást gyermekek felügyelet nélkül nem végezhetik.
- Ha a tápkábel megsérül, a veszély elkerülése érdekében a gyártónak, szervizének vagy hasonlóan képzett személyeknek kell kicserélnie.
- A ventilátort úgy kell felszerelni, hogy a lapátok több mint 2,1 m-re legyenek a padlótól (magasan elhelyezendő ventilátorok esetében);
- Óvintézkedéseket kell tenni annak elkerülése érdekében, hogy gáz vagy más tüzelőanyagot égető készülékek nyitott füstcsövéből gázok áramoljanak vissza a helyiségbe (légcsatorna ventilátorok és válaszfali ventilátorok esetében).

Használati utasítás a felhasználó és a szakképzett szerelő számára

- Az elszívó ventilátorok az égési gázok visszaáramlása miatt hátrányosan befolyásolhatják a gázzal vagy más tüzelőanyaggal működő készülékek biztonságos működését (beleértve a más helyiségekben lévő készülékeket is). Ezek a gázok szén-monoxid-mérgezést okozhatnak. Egy elszívó ventilátor, például egy válaszfal- vagy légcsatorna ventilátor felszerelése után a nyitott égésterű gázkészülékek működését hozzáértő személynek kell felülvizsgálnia annak biztosítása érdekében, hogy az égéstermek visszaáramlása ne következzen be.
- A nem újratölthető elemeket nem szabad újratölteni
- Az elemeket a megfelelő polaritással kell behelyezni
- A kimerült elemeket ki kell venni a készülékből és biztonságosan meg kell semmisíteni
- Ha a készüléket hosszabb ideig használaton kívül tárolják, az elemeket ki kell venni
- A tápcsatlakozókat nem szabad rövidre zární

A KÉZIKÖNYVBEN HASZNÁLT SZIMBÓLUMOK:



FIGYELMEZTETÉS!



NE TEGYE!

A VENTILÁTOR TELEPÍTÉSÉNEK BIZTONSÁGI ÓVINTÉZKEDÉSEI

	A ventilátort a szerelési vagy javítási művelet előtt le kell választani a tápellátásról.
	A ventilátort nem szabad a használati útmutatóban megadott hőmérsékleti tartományon kívül, illetve agresszív vagy robbanásveszélyes környezetben üzemeltetni.
	Ne helyezzen fűtőberendezéseket vagy más berendezéseket a ventilátor tápkábelének közvetlen közelébe.

Használati utasítás a felhasználó és a szakképzett szerelő számára



Ne használjon sérült berendezéseket vagy vezetékeket a ventilátor elektromos bekötéséhez



A ventilátor felszerelése során tartsa be az elektromos szerszámok használatára vonatkozó biztonsági előírásokat.



Óvatosan csomagolja ki a ventilátort.



A ventilátort csak a gyártó által előírt módon használja.

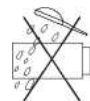
A VENTILÁTOR TELEPÍTÉSÉNEK BIZTONSÁGI ÓVINTÉZKEDÉSEI



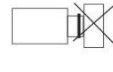
Ne érintse meg a vezérlőt vagy a távirányítót nedves kézzel. Ne végezze a ventilátor karbantartását nedves kézzel.



Ne hagyja, hogy gyermekek kezeljék a ventilátort.



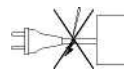
Ne mossa a ventilátort vízzel. Védje a ventilátor elektromos részeit a víz behatolásától.



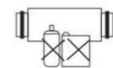
Ne zárja el a légcsatornát, amikor a ventilátor be van kapcsolva.



Karbantartás előtt válassza le a ventilátort a tápellátásról.



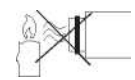
Ne sértse meg a tápkábelt a ventilátor működtetése közben. Ne tegyen semmilyen tárgyat a tápkábelre.



Tartsa távol a robbanásveszélyes és gyúlékony termékeket a ventilátortól.



Ne nyissa ki a működő ventilátort.



Ne engedje, hogy a ventilátor légáramlása nyílt lángú eszközökre vagy gyertyákra irányuljon.

Használati utasítás a felhasználó és a szakképzett szerelő számára

BEVEZETÉS

Ez a felhasználói kézikönyv tartalmazza az AV-TTW6 hővisszanyerős ventilátor műszaki leírását, üzemeltetési, telepítési és szerelési útmutatóját, műszaki adatait.

FELHASZNÁLÁS

- A ventilátort lakások, villák, szállodák, kávézók és egyéb lakó- és középületek állandó, szabályozható légcseréjének megoldására tervezték. A szellőztető ventilátor kerámia hőcserélővel van felszerelve, amely lehetővé teszi a friss levegő be- és az elszívott levegő kivezetését hőenergia-visszanyeréssel.
- A ventilátort falon keresztül vezető légcsatornás beépítésre tervezték. A teleszkópos ventilátor légcsatorna kialakítása lehetővé teszi az AV-TTW6 ventilátor 230 mm és 420 mm közötti vastagságú falakba történő beépítését.
- A ventilátor folyamatos működésre van méretezve, állandóan az elektromos a hálózatra csatlakoztatva.
- A szállított levegő nem tartalmazhat gyúlékony vagy robbanásveszélyes keverékeket, párolgó vegyi anyagokat, durva port, korom- és olajrészecskéket, ragadós anyagokat, szálaló anyagokat, kórokozókat vagy más káros anyagokat.



A TELEPÍTÉSI ÉS CSATLAKOZTATÁSI MŰVELETEKET CSAK MEGFELELŐEN KÉPZETT SZEMÉLYZET VÉGEZHETI A MEGFELELŐ BIZTONSÁGI ISMERETEK BIRTOKÁBAN.

A SZELLŐZTETŐ BERENDEZÉS TELEPÍTÉSI HELYEIN MEG KELL AKADÁLYOZNI, HOGY AHHOZ FELÜGYELET NÉLKÜLI GYERMEKEK HOZZÁFÉRJENEK.

CSOMAGJEGYZÉK

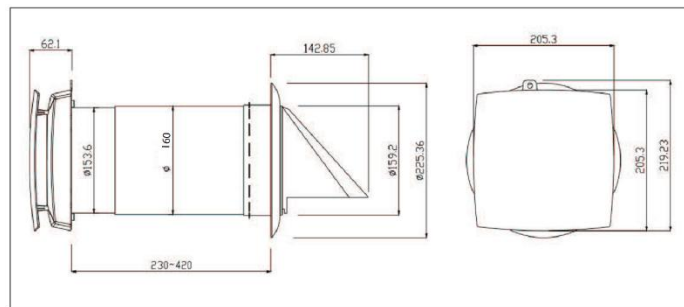
- Ventilátor 1
- Tartozéktáska 1
- Távírányító 1
- Felhasználói kézikönyv 1
- Doboz 1

Használati utasítás a felhasználó és a szakképzett szerelő számára

FŐBB MŰSZAKI PARAMÉTEREK

- A ventilátort beltéri használatra tervezték, -20°C és +50°C közötti környezeti hőmérséklet és 80% alatti relatív páratartalom mellett.
- A ventilátor I. osztályú elektromos készüléknek minősül.
- Elektromos védelem (IP) besorolás szilárd tárgyakkal és folyadékokkal szemben: IP22.
- A ventilátor kialakítását rendszeresen fejlesztik, ezért egyes modellek némileg eltérhetnek az ebben a kézikönyvben leírtaktól.

A VENTILÁTOR KÜLSŐ MÉRETEI (MM)



Használati utasítás a felhasználó és a szakképzett szerelő számára

Feszültség	220-240 V
Frekvencia	50/60 Hz
Felvett teljesítmény	12 W
Áramerősség	0,08 A
Fordulatszám	2000 (max)
Légáramlás (L/M/H fokozat)	20/42/64m ³ h
Zaj	36,7 dB(A)
Regeneráció hatékonysága	< 92%
Elektromos védelmi besorolás	IP22
Légcsatorna	160 mm
SEC	A osztály
Beszereles	Falra szerelés
Nettó súly	3.4kg

Használati utasítás a felhasználó és a szakképzett szerelő számára

KIVITEL ÉS MŰKÖDÉS

A ventilátor csomag részei: teleszkópos légcsatorna, amelynek hossza a belső légcsatorna külső légcsatornában való elhelyezésével szabályozható, a szellőztető ventilátor egység és a szellőzőcső fedél.

A belső csatornában található a két szűrő és a kerámia mag. A szűrőket úgy tervezték, hogy megtisztítsák a beszívott levegőt, és megakadályozzák az idegen tárgyak bejutását a hőcserélőbe és a ventilátorba.

A kerámia hőcserélő energiát von el a kifúvott levegőből, hogy felmelegítse vagy lehűtse a befűjt levegőt.

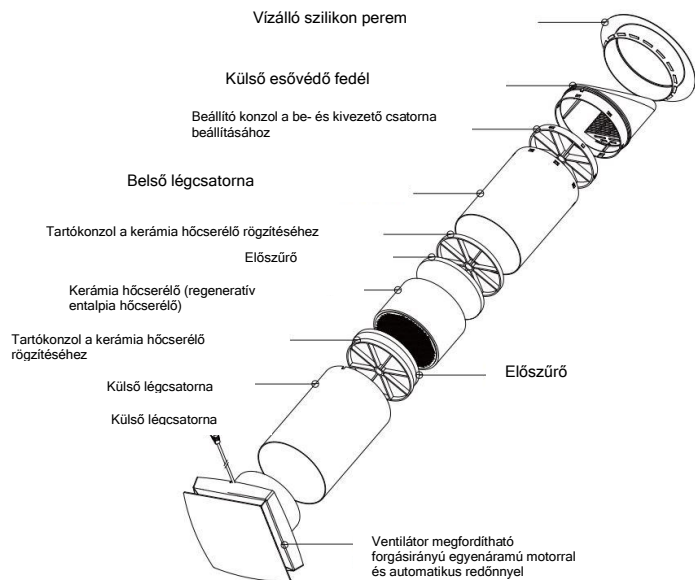
A hőcserélő belül egy behúzó zsinórral van ellátva, hogy megkönnyítse a légcsatornából történő kivételét. A hőcserélő egy szigetelőanyagra van beszerelve, amelyet tömítőanyagként is használnak.

A ventilátort a fal belső oldalára kell felszerelni.

A szellőzőcső esővédő fedelét a fal külső oldalára kell felszerelni, hogy megakadályozza a víz és egyéb tárgyak bejutását a szellőzőcsőbe.

Használati utasítás a felhasználó és a szakképzett szerelő számára

SZERELÉSI RAJZ



Használati utasítás a felhasználó és a szakképzett szerelő számára

MŰKÖDÉSI ÜZEMMÓDOK

Szellőztetési üzemmód: A ventilátor elszívó vagy befúvó üzemmódban, a beállított fordulatszámmal működik. Amennyiben két berendezést szerelnek fel egy helyiségben, akkor lehetőség van az egyik berendezést befúvó, a másikat elszívó üzemmódban működtetni. (ilyenkor figyelni kell arra, hogy az infra távirányítóval külön-külön adjunk parancsot a berendezéseknek)

Regenerációs (automata) üzemmód: A ventilátor két, egyenként 75 másodperces ciklusban működik a hő- és páratartalom regenerálása érdekében.

1. intervallum A meleg, szennyezett levegő elszívásra kerül a helyiségből, és áthalad a kerámia regenerátoron / hőcserélőn, amely fokozatosan elnyeli a hőt és a nedvességet. 75 másodperc elteltével a ventilátor átvált a befúvási üzemmódra.

2. intervallum A friss és hideg kültéri levegő 75 másodperc elteltével áthalad a regenerátoron / hőcserélőn, és elnyeli a felhalmozott nedvességet és hőt, amikor az energiaregenerátor kihűl, a ventilátor újra átvált elszívó üzemmódba.



TELEPÍTÉS ÉS BEÁLLÍTÁS



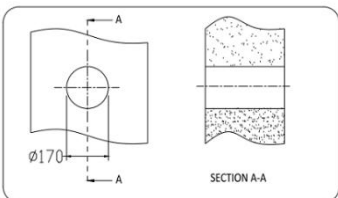
VIGYÁZAT

OLVASSA EL A HASZNÁLATI ÚTMUTATÓT A VENTILÁTOR BESZERELÉSE ELŐTT! A ventilátort nem szabad olyan helyre telepíteni, ahol a légcsatornát eltömíthetik a redőnyök, függönyök, drapériák stb. a szobai por lerakódásának és felhalmozódásának megelőzése érdekében, továbbá a függönyök akadályozhatják a normál légáramlást a helyiségben, így a ventilátor működése nem lesz hatékony.

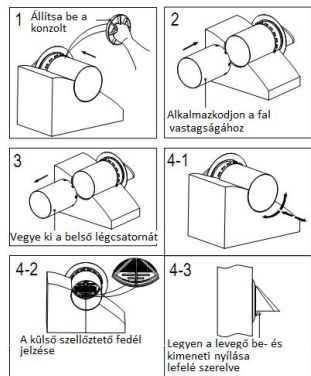
Használati utasítás a felhasználó és a szakképzett szerelő számára

A VENTILÁTOR TELEPÍTÉSE

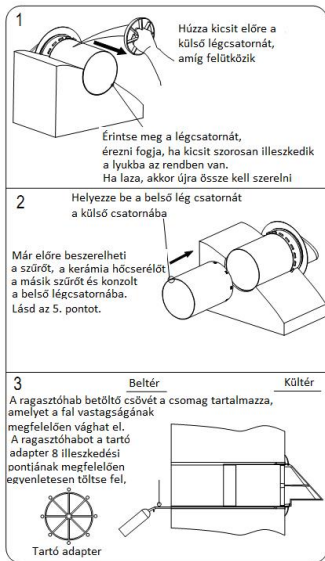
1. Készítsen egy kerek nyílást a belső falban. A nyílás mérete az alábbiakban látható.



2. Szerelje össze a belső és a külső légcsatornát a falvastagsághoz igazodva. Ezután vegye ki a belső légcsatornát. Fogja a konzolt, hogy forgassa a külső csatornát előre és hátra, balra és jobbra, hogy a külső szellőzőnyílás fedél jelzése szerint a levegő be- és kimeneti nyílása megfelelően legyen összeszerelve.

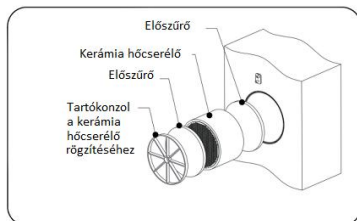


3. Szerelje fel a ventilátort a falnyílásra a beltéri lyuknál, és húzza vissza a légcsatornát az állítókonzol segítségével, hogy a belső oldali gumigyűrű a külső falhoz tapadjon. Ezután helyezze a belső csatornát a lyukba, és szerelje össze a belső és a külső csatornát. Töltse ki a fal és a csatorna közötti rést PU-habbal (használgjon vízálló tömítő ragasztót a beltérhez közeli részhez az esővíz ellen). A belső légcsatornának merőlegesnek kell lennie a beltéri falfelületre.

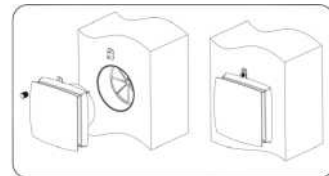


Használati utasítás a felhasználó és a szakképzett szerelő számára

4. Tegye fel a ventilátort a falra a helyére. A konzol és az anya már előre fel vannak szerelve a ventilátorra, és a ventilátor illeszkedik a belső csatornába. Jelölje ki a fúrás helyét. Miután a ventilátort levette a jelölés helyén, fúrjon 1 * 6 mm-es furatot a tartó konzol egy csavarral (ld. a tartozék csomagban)



6. Szerelje fel a ventilátort a belső fal felszínére. A ventilátort rögzítse az anyával.



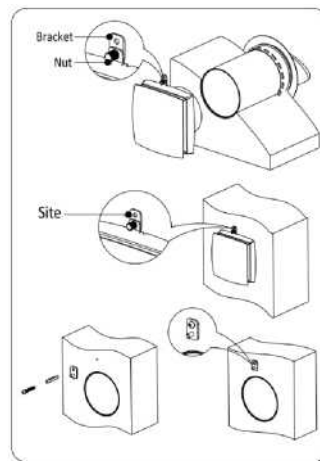
7. Ha a ventilátort esőmentes időben szereli fel, akkor a tartozék csomagban lévő gumigyűrűt a külső csatornában szilikonragasztóval rögzítheti. Ne töltse ki a fal és a légcatorna közötti rést PU-habbal.

ELEKTROMOS CSATLAKOZTATÁS



MINDEN ELEKTROMOS SZERELÉSI MŰVELET ELŐTT VÁLASSZA LE A SZELLŐZTETŐ VENTILÁTOR A HÁLÓZATRÓL.

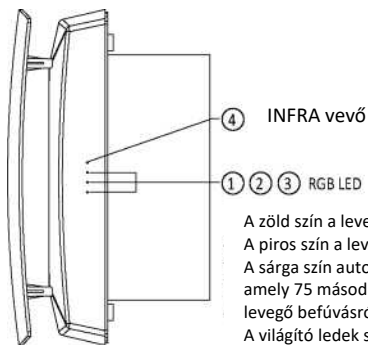
A ventilátort egyfázisú, 220-240 V/50-60 Hz-es váltakozó áramú hálózathoz csatlakozásra tervezték. Csatlakoztassa a ventilátort közvetlenül az aljzathoz.



5. Szerelje be a szűrőt, a kerámia entalpia hőcserélőt, egy másik szűrőt és a konzol a belső csatornába. Most végezze el a 3. pontnál előzetesen megadott lépést, amikor a szerelvényeket a belső csatornába behelyezte.

Használati utasítás a felhasználó és a szakképzett szerelő számára

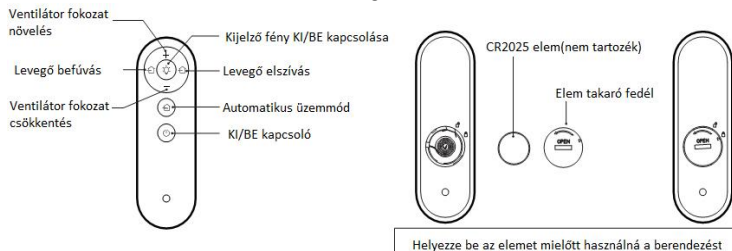
A MŰKÖDÉS LEÍRÁSA



④ INFRA vevő

① ② ③ RGB LED

A zöld szín a levegő befúvást jelzi.
A piros szín a levegő elszívást jelzi.
A sárga szín automatikus üzemmódot jelez,
amely 75 másodpercenként váltakozik a
levegő befúvásról elszívásra.
A világító ledek száma a ventilátor
sebességét jelenti, összesen 3
sebességfokozat áll rendelkezésre.



Az elem behelyezése után fordítsa az elem takarófedelét az óramutató járás szerinti irányba, amíg a háromszög a zárt állapot ikonjára mutat.

Az elem eltávolításához fordítsa az elem takarófedelét az óramutató járásával ellentétesen, amíg a háromszög a nyitott állapot ikonjára mutat.

Tartsa távol az távirányítót és az elemet a gyerekektől, nehogy lenyeljék azt.

Használati utasítás a felhasználó és a szakképzett szerelő számára

KARBANTARTÁS



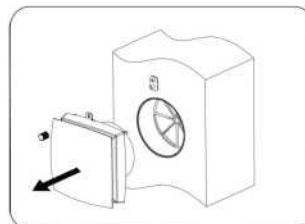
MINDEN KARBANTARTÁSI MŰVELET ELŐTT VÁLASSZA LE A VENTILÁTORT AZ ÁRAMELLÁTÁSRÓL.

A ventilátor karbantartása a ventilátor felületének rendszeres portalanítását és a szűrők tisztítását vagy cseréjét jelenti.

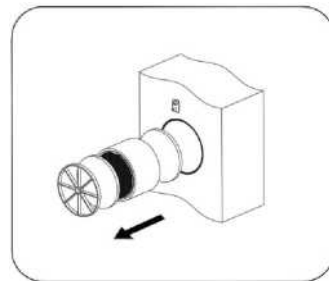
Tisztítsa meg a járókerék lapátjait. A járókerék tisztításához használjon puha keféet, rongyot vagy porszívót. Ne használjon vizes súroló- vagy tisztítószereket, oldószereket, éles tárgyakat. A járókerék lapátjait évente egyszer meg kell tisztítani.

2. Regenerátor és szűrő karbantartása (évente 4 alkalommal).

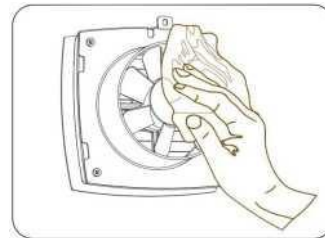
1. A ventilátor karbantartása (évente egyszer).



Lazítsa meg az anyát, és húzza ki a ventilátort.



Távolítsa el a légáramlás-szabályzót és a regenerátor előtti szűrőt.



Húzza ki a hőcserélő zsinórját, hogy eltávolítsa a hőcserélőt a légcsatornából.

Legyen óvatos a hőcserélő kihúása közben, hogy elkerülje a sérüléseket.

Távolítsa el a hőcserélő utáni szűrőt is..

Használati utasítás a felhasználó és a szakképzett szerelő számára



A szűrőt a szennyeződés mértéke szerinti gyakorisággal tisztítsa, de legalább évente 3-4 alkalommal. Tisztítsa meg a szűrőket, hagyja őket megszáradni, és a száraz szűrőket szerelje be a légszűrőházába. A porszívós tisztítás is megengedett. A szűrő névleges élettartama 3 év. A tartalék szűrőért forduljon a berendezés szállítójához.



Még a rendszeres műszaki karbantartás sem tudja teljesen megakadályozni a regenerátor-egységeken felhalmozódó szennyeződéseket.

A hőcserélőt rendszeresen tisztítsa a magas hőcserélési hatékonyság biztosítása érdekében.

Évente legalább egyszer porszívóval tisztítsa meg a hőcserélőt.

Használati utasítás a felhasználó és a szakképzett szerelő számára

HIBAELHÁRÍTÁS

Lehetséges hibák és hibaelhárítás

Hiba	Lehetséges okok	Hibakezelés
A ventilátor nem indul el a ventilátor indításakor.	Nincs áram.	Győződjön meg arról, hogy a ventilátor megfelelően csatlakozik-e a tápellátáshoz, és szükség esetén végezze el a korrekciókat.
	A motor elakadt, a járókerék eltömődött.	Kapcsolja ki a ventilátort. Hárítsa el a hibát a motor elakadásával és a járókerék elakadásával kapcsolatban. Tisztítsa meg a lapátokat. Indítsa újra a ventilátort.
Alacsony légáramlás.	Alacsony ventilátorsebesség.	Állítson be nagyobb sebességet.
	A szűrő, a ventilátor vagy a hőcserélő szennyezett.	Tisztítsa meg vagy cserélje ki a szűrőt, tisztítsa meg a ventilátort és a hőcserélőt. A hőcserélő és a szűrő karbantartását lásd a 14. oldalon.
Zaj, rezgés.	A járókerék szennyeződött.	Tisztítsa meg a járókereket.
	Laza csavarok: a ventilátorház vagy a szellőző fedél csatlakozásánál.	Húzza meg a ventilátor vagy a külső szellőző fedél csavarjait.

Használati utasítás a felhasználó és a szakképzett szerelő számára

TÁROLÁSI ÉS SZÁLLÍTÁSI SZABÁLYOK

A ventilátort a gyártó eredeti csomagoló dobozában tárolja, száraz helyen.

A tárolási környezet nem tartalmazhat agresszív gőzöket és kémiai keverékeket, amelyek korróziót, szigetelési és tömítési deformációt idéznek elő. Használjon emelőgépeket a kezelési és tárolási műveletekhez, hogy megakadályozza a ventilátor károsodását a leesés, vagy a túlzott lengés következtében. Teljesítse a vonatkozó árutípusra vonatkozó kezelési követelményeket.

A szállítás bármilyen járműtípussal megengedett, feltéve, hogy a ventilátor védve van a mechanikai és időjárási sérülésektől.

Kerülje a mechanikai rázkódásokat és ütéseket a kezelési műveletek során.

Hulladék kezelés

Ne háztartási hulladékként dobja ki a csomagoló anyagot.
Válogassa szét a műanyag és papír hulladékot és szelektív gyűjtőbe tegye.

A csomagolóanyagnak és elektronikai hulladéknak háztartási szemétként történő kidobása tilos.

Az elektronikai hulladék kezelésének módja:

A klímaberendezések alkatrészeit és anyagait csak speciális berendezésekkel és üzemekben lehet szétszerelni és újrahasznosításra alkalmassá tenni, és tilos a települési hulladék közé helyezni.

A) Az elektronikai hulladékot vigye a megfelelő gyűjtőhelyre vagy hulladékudvarba. Ezen a helyeken térítésmentesen beveszik.

B) Ha egy azonos funkciójú új készüléket vásárol, az új készülék eladója térítésmentesen visszaveszi a selejtes régi berendezést.

C) A gyártó, vagy importőr is térítésmentesen visszafogadja a leszerelt használhatatlan berendezést.

D) Mivel a selejtes készülékek is tartalmaznak értékes újrahasznosítható anyagokat, fémhulladék gyűjtők is foglalkoznak ezen anyagok begyűjtésével. Ezen berendezéseknek a természetbe történő kidobása súlyos környezet károsítást okozhat azáltal, hogy a bennük levő veszélyes anyagok a talajba szivároghva, bekerülhetnek a táplálékláncba.



A gyártó fenntartja a konstrukció és a felszereltség megváltoztatásának jogát.
A leírásban szereplő ábrák tájékoztató jellegűek, a konkrét kialakítás ezektől eltérő lehet.