



QFA1001



QFA1000

Helyiség Hygrostat

QFA1...

relatív páratartalom figyelésére

- Hygrostat egypólusú mikrokapcsolóval
- Páratartalom mérő elem stabilizált műanyag textúrából
- Alapjel beállító gomb a felső kapcsolási pont beállításához
- Légnedvesítő berendezés kapcsolásához
- Levegő páratlanító berendezés kapcsolásához
- Közvetlenül a fal felületére- vagy süllyesztett szerelődobozra szerelhető

Felhasználás

A helyiség hygrostat-ok a relatív páratartalom ellenőrzésére és szabályozására használhatók szellőző és légkondicionálási rendszerekben.

Biztosítják a helyiség páratartalmának szabályozását egy beállítható 30 ... 90 %-os relatív páratartalom tartományban a légnedvesítő illetve a levegő páratlanító berendezés kapcsolása által. Ugyancsak használhatók a maximális vagy minimális páratartalom szint ellenőrzésére.

Típustáblázat

| Cikkszám | Alapjel állítási tartomány | Kapcsolási különbség ¹⁾ | | Alapjel állító elem |
|----------------|----------------------------|------------------------------------|----------------|---------------------|
| | | Statikusan | Dinamikusan | |
| QFA1000 | 30...90 % r. h. | Kb. 4 % rel.párat. | 6 % rel.párat. | Belső |
| QFA1001 | 30...90 % r. h. | Kb. 4 % rel.párat. | 6 % rel.párat. | Külső |

- 1) A statikus kapcsolási különbség egy állandó környezeti páratartalomra van meghatározva az alapjel állító forgatógomb beállítása mellett.
A dinamikus kapcsolási különbség változó környezeti páratartalom mellett érvényes, miközben a beállított alapjel értéket változtatlanul hagyjuk; csak a dinamikus kapcsolási különbség érték tekinthető praktikus (tényleges) értéknek.

Rendelés

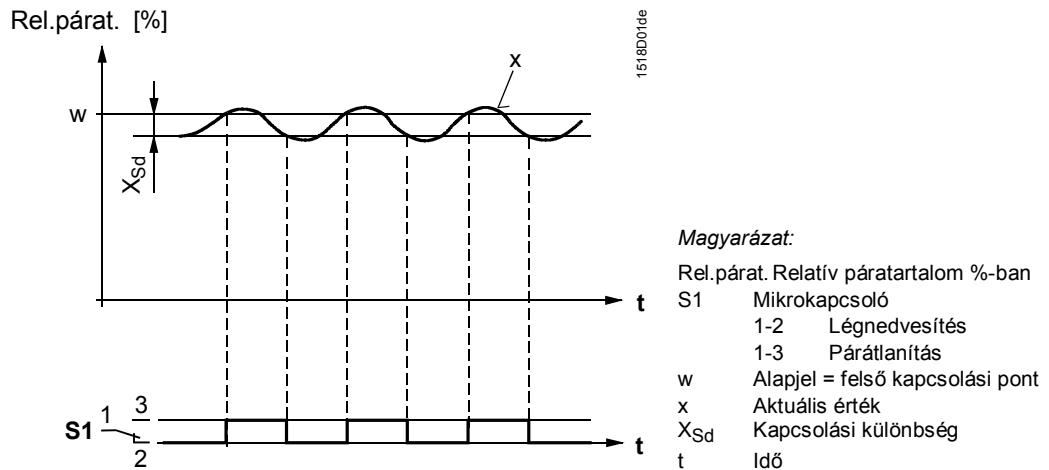
Rendelésnél kérjük megadni a pontos típuszámot és a mennyiséget, pl.:

QFA1001 Helyiség hygrosztat – 3db

Működési mód

A helyiség hygrosztat méri a környezeti levegő relatív páratartalmát a beépített páratartalom mérő elemével, amely egy stabilizált műanyag textúrából készül. Ez a műanyag szalag működtet egy mikrokapcsolót a relatív páratartalom alapján. A mikrokapcsolónak fix kapcsolási különbsége van (X_{Sd}) és egy potenciálmentes kontaktust biztosít. Ha az aktuális páratartalom eltér a beállított értéktől, a hygrosztat kapcsolja a légnedvesítő vagy a párátlanító berendezést az alábbi funkciódiaagramnak megfelelően.

Funkció diagram



A mérőelem öregedése miatt, a kapcsolási pont lassan és folyamatosan elcsúszik.

Emiatt egy idő után javasolt az eszköz újralibrálása.

A kalibrációs hőmérséklettől eltérő hőmérsékleteknél, a kapcsolási pont szisztematikusan elcsúszik (hőmérsékleti hatás). Gyors páratartalom változásokkor is, a kapcsolási pont ideiglenesen el tud csúszni.

Műszaki kialakítás

QFA1001

A helyiség hygrosztat alapvetően fali szerelésre lett kialakítva. Illeszkedik a legjáratosabb fali kötődobozokhoz. A kábelek bevezethetők vagy a készülék hátoldala (süllyesztett szerelő doboz) felől, vagy felülről (falsíkon kívüli szerelés), a kábel bevezető ablakok kitérését követően.

A készülék az alaplappól és a burkolatból áll.

Az alaplap és a burkolat szétnyitható (ráilleszthető csatlakozás).

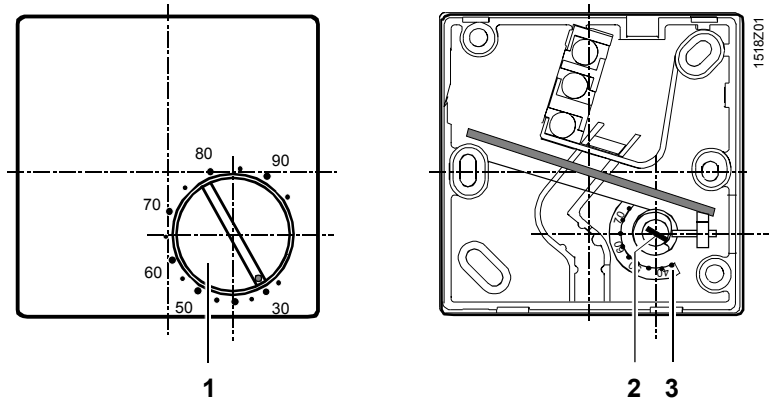
Az alaplap tartalmazza a páratartalom mérő elemet, az alapjel beállító mechanizmust az orsóval, a skálát, a mikrokapcsolót és a csavaros csatlakozó terminált.

A burkolat tartalmazza a levehető állítógombot a nyomtatott skálázással.

QFA1000

Ez a változat megegyezik a QFA1001-gyel, de nincs külső állító gomb a burkolaton. Az alapjel csak a burkolat leszerelése után állítható be.

Kezelő elemek



Magyarázat

- 1 Állítógomb a skálával – csak QFA1001-nél
- 2 Alapjel beállító orsó
- 3 Skála az alapjel beállításához QFA1000-nél

Szerelési tudnivalók

Szerelési lehetőségek

Az alaplapon vannak kivágott kábel bevezető lyukak, hogy szerelődobozra szerelteskor a kábeleket hátulról be lehessen kötni. Falsíkra szereléskor, a megfelelő lyukakat felül vagy alul ki kell vágni a kikönyvitések mentén.

Szerelési helyek

A készüléket lehetőség szerint kb. 1,5 méterre a padló szintjétől és minimum 0,5 méterre a legközelebbi faltól kell felszerelni.
A helyiség levegőjének természetes áramlását a hygrostat felszerelési helye körül biztosítani kell (nem lyukba, nem sarokba, nem függöny mögé, nem ajtó vagy ablak nyitására, stb). Fűtő vagy hűtő hőforrások (radiátorok, számítógépek, TV-k, fűtés csövek, vízcsövek) megfelelő távolságban kell hogy legyenek.
A készüléket nem szabad közvetlen napsugárzás hatásának kiténni.

Szerelési tudnivalók

A helyiség hygrostat kompletten, Szerelési leirással együtt kerül leszállításra.

Hulladékkezelés



Az eszköz az Európai Unió előírása szerinti elektronikai eszköznek minősül (2012/19/EU Európai Direktíva) és nem kezelhető együtt más háztartási hulladékkal.

- A készülék komponenseinek ártalmatlanítását a megfelelő legális csatornákon keresztül kell elvégezni.
- A vonatkozó helyi előírásokat minden szempontból be kell tartani.

Műszaki adatok

| | | | | |
|--------------------|------------------------------------|-----------------------------|--|----------------------------|
| Működési adatok | Alapjel állítási tartomány | | 30...90 % | |
| | Páratartalom érzékelő elem | | stabilizált műanyag textúra szalag | |
| | Szabályozási mód | | 2-pont | |
| | Időkonstans (v = 0.2 m/s) | | kb. 5 min | |
| | Kapcsolási különbség X_{sd} | | lásd "Típustáblázat" | |
| | Beállítási pontosság ¹⁾ | | ±5 % relatív páratartalom | |
| | Hőmérséklet ráhatás | | +0.5 % rel.párat./K | |
| | Páratartalom kalibrálása | | 55 % rel.párat., 23 °C | |
| | Hosszútávú stabilitás | | kb. -1.5 % rel.párat./év | |
| | Kapcsoló típusa | | mikrokapcsoló (1-pólusú, potenciálmentes váltó kapcs.) | |
| | Kontaktus teljesítménye | Maximum | 5(3) A, AC 250 V | |
| | | Minimum | 100 mA, AC 24 V | |
| | Védettség | Külső védettség | | Lassú biztosíték, max. T5A |
| | | Ház burkolatának védettsége | | IP20 EN 60529-szerint |
| Védettségi osztály | | II EN 60730-1-szerint | | |
| Elektromos bekötés | Csavaros csatlakozó terminálok | | max. 2 x 1.5 mm ² | |

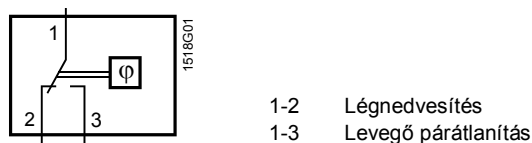
| | | |
|-------------------------|-----------------------------------|---|
| Környezeti feltételek | Folyamatos környezeti hőmérséklet | 0...40 °C |
| | Nem-kondenzálódó | -25...+40 °C |
| Anyagok és színek | Alaplap | PPS Fortron, üvegszál-erősítéű, fekete |
| | Burkolat | PC Lexan 940, tiszta fehér |
| | Páratartalom mérő elem | műanyag textúra |
| Előírások és szabványok | Termék standard | EN 60730-1 |
| | | Automatikus elektronikus szabályozók háztartási és más hasonló felhasználásra |
| Súly | EU megfelelés (CE) | CE1T1518xx ²⁾ |
| | QFA1001 | 0.090 kg |
| | QFA1000 | 0.090 kg |

1) Javítható helyszíni kalibrálással

2) A dokumentumok letölthetők a <http://siemens.com/bt/download> oldalról.

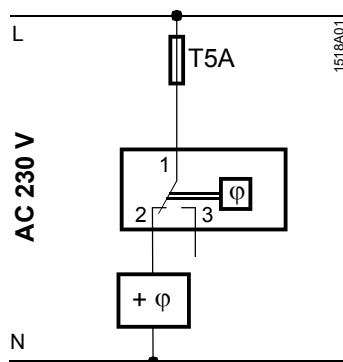
Bekötési ábrák

Belső diagram

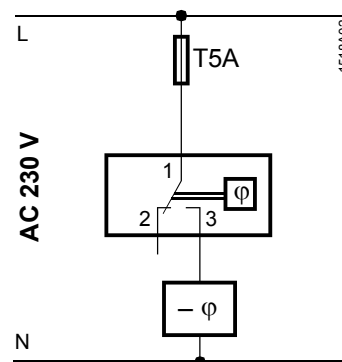


Bekötési ábrák

1-es Diagram: Légnedvesítés

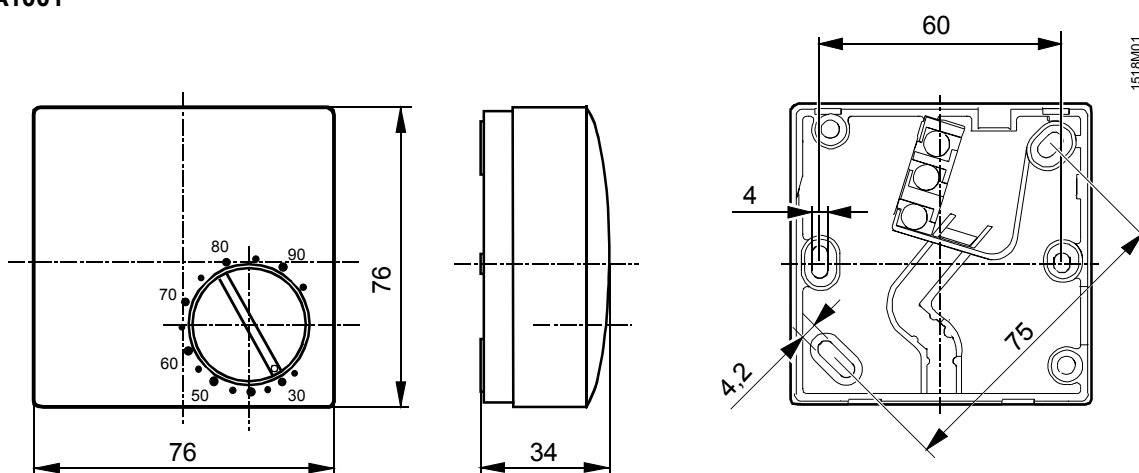


2-es Diagram: Levegő párátlanítás



Méretetek

QFA1000, QFA1001



Méretetek mm-ben